

# DRAWERBOX

automat wydający szufladowy

100% POLSKA PRODUKCJA



## > CECHY PRODUKTU

- do 11 szuflad w module
- dostępne 3 typy konfiguracji szuflad
- ładowność do 660 kg
- ekran dotykowy 15"
- malowanie proszkowe
- mechanizm ręcznego odblokowania
- oprogramowanie G-box lub SupplyPoint
- dostępność w wersji OEM
- roczna gwarancja z możliwością przedłużenia
- kompatybilność z całą gamą dystrybutorów TEMREX
- kompaktowe, mobilne wsparcie

## > OPCJE DODATKOWE

- czytnik identyfikatorów
- czytnik kodów kreskowych
- router LTE / Wi-Fi
- bogaty wybór blatów
- dodatkowe akcesoria: przegrody, pojemniki, wkładki
- graficzna personalizacja dystrybutora

## PARAMETRY I KONFIGURACJE

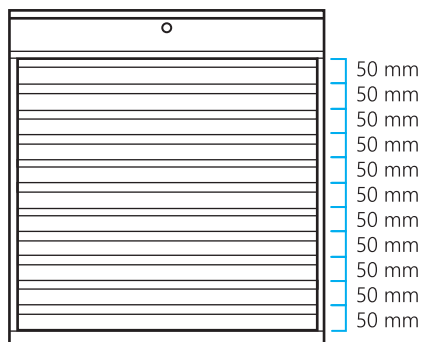


DRAWERBOX	
szerokość (mm)	1033
wysokość (mm)	1124* / w zależności od typu blatu
głębokość (mm)	600 / 621 z uchwytami

Typ szuflady	Wysokość użytkowa	Długość użytkowa	Głębokość użytkowa	Ładowność szuflady
75	50 mm	904 mm	447 mm	60 kg
100	75 mm	904 mm	447 mm	100 kg
150	125 mm	909 mm	459 mm	100 kg
200	175 mm	909 mm	459 mm	100 kg
300	275 mm	909 mm	459 mm	100 kg

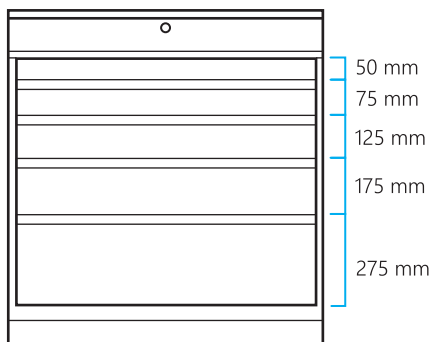
## PODSTAWOWE KONFIGURACJE SZUFLAD

### TYP 1 / 11 szuflad

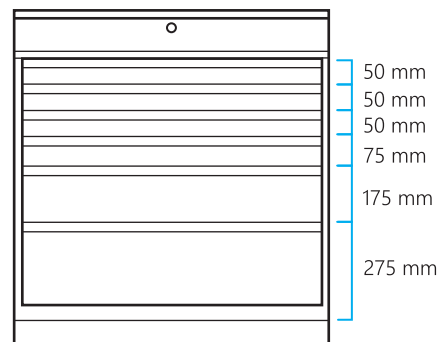


wysokość użytkowa szuflad

### TYP 2 / 5 szuflad




### TYP 3 / 6 szuflad





KONFIGURACJE	SZUFLADA 75		SZUFLADA 100		SZUFLADA 150		SZUFLADA 200		SZUFLADA 300		MAKSYMALNA ŁADOWNOŚĆ	WAGA PUSTEJ MASZYNY
	ilość w typie	ładowność	ilość w typie	ładowność	ilość w typie	ładowność	ilość w typie	ładowność	ilość w typie	ładowność		
TYP 1	11	60 kg	0	100 kg	0	100 kg	0	100 kg	0	100 kg	660 kg	290 kg
TYP 2	1		1		1		1		1		460 kg	220 kg
TYP 3	3		1		0		1		1		480 kg	230 kg


istnieje możliwość stworzenia indywidualnej kombinacji typów szuflad.


Automat wydający szufladowy DRAWERBOX to kompaktowe urządzenie służące do kontrolowanego wydawania i przyjmowania zasobów o zróżnicowanych gabarytach. Możliwość wyboru wysokości szuflad pozwala na skonfigurowanie urządzenia dostosowanego do indywidualnych potrzeb Klienta. Szeroki wachlarz akcesoriów dodatkowych, takich jak regulowane przegrody czy pojemniki, znacząco usprawni pracę wspierając utrzymanie porządku w warsztacie czy magazynie.

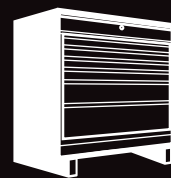
pełna identyfikacja  
użytkownika 


autoryzacja w oparciu  
o profil użytkownika 


dostępne 3 typy  
szuflad 


do 11 szuflad  
w module 

redukcja strat  
i zniszczeń zasobów 



 dostępność zasobów  
na poziomie 99%

 100% identyfikacja  
uzupełnień, pobrań,  
wypożyczeń, zwrotów

 całodobowy dostęp  
do automatu

 3G /4G / router Wi-Fi  
integracja sieciowa

