



centrum pergoli

Lubas Concept

Pergola Lamelowa **Roll**





Roll | pergola lamelowa

Podobnie jak we wszystkich naszych systemach, w produkcji Roll zastosowano konstrukcję aluminiową. Znajduje ona zastosowanie na tarasach, w ogrodach nieruchomości prywatnych oraz komercyjnych (kawiarnie, restauracje).

Aluminiowe lamele pergoli chronią przed upałem i szkodliwym promieniowaniem słonecznym, a także trudnymi warunkami atmosferycznymi, takimi jak deszcz, śnieg, czy grad. Napęd i mechanizm ruchomy działają cicho i nie wymagają częstej konserwacji. Dach otwiera się w zakresie 0-120 stopni, a uchylone lamele zapewniają widok na niebo, przewiew lub doświetlenie przestrzeni.

Wbudowany, ukryty system odwadniania z dedykowanym odpływem wody pozwala na jej skuteczne odprowadzanie, zachowując estetyczne wykonanie.

Dzięki indywidualnej konfiguracji i rozwiązaniom do częściowej lub całkowitej zabudowy nasze produkty doskonale skomponują się z architekturą Twojego budynku.



BELKA NOŚNA/RYNNNA

Profil belki nośnej/rynny ma łączne wymiary 16,5 cm x 24 cm i waży 8,8 kg/mb.

Dzięki swojej szerokiej komorze profile rynnowe zapobiegają przelewaniu się wody, a ich wytrzymały przekrój i waga umożliwia uzyskanie rozpiętości pergoli do nawet 8 metrów.



SŁUP PERGOLI

Wymiary słupa wynoszą 160 mm x 160 mm, a jego waga to 6,5 kg/mb.

Składa się z dwóch części - korpusu i rewizji. Jest montowany do podłoża za pomocą ukrytej flanszy, co zapewnia estetyczny wygląd.



LAMELE DACHOWE

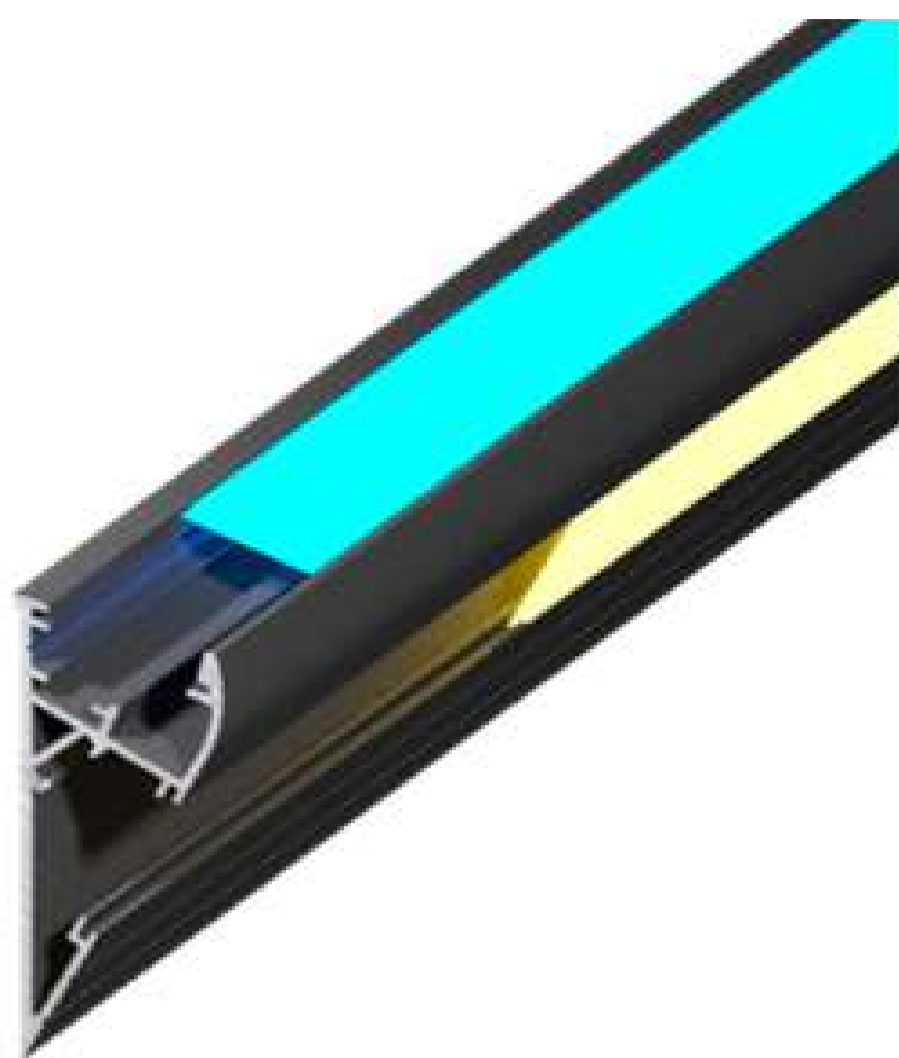
Lamela dachowa systemu Roll waży 3,93 kg/mb. Sztywna budowa profilu zapewnia dużą odporność na śnieg, sięgającą nawet 200 kg/m², w zależności od wymiarów konstrukcji.

Dodatkowo lamele są wyposażone w uszczelki, które dociskają się wzajemnie, zapewniając w pełni szczelny dach.



ODPROWADZENIE WODY

Spływająca woda deszczowa trafia do rury PCV wewnątrz słupa. Na dole słupa wykonany jest estetyczny spust wodny, który kieruje wodę poza konstrukcję.



PROFIL LED

W aluminiowym systemie profili zastosowano oświetlenie LED (24 V). W jednym profilu znajduje się zarówno standardowe oświetlenie (700 lumenów, 3000K - światło dzienne), jak i skierowane na tkaninę oświetlenie ambientowe RGB.



ADAPTER NAROŻNY

Najważniejszą, a zarazem wyróżniającą na tle innych rozwiązań cechą systemu pergoli są adaptory umieszczone w każdym narożniku. Dzięki nim rynny nie są cięte pod kątem 45 stopni, co znacznie niweluje ryzyko przecieków wody. Dodatkowo, zastosowanie wysokiej jakości gumowej uszczelki między adapterami narożnymi a rynnami eliminuje problemy związane z użyciem silikonu.



USZCZELKI NA ŁĄCZENIACH

Uszczelnienie wszystkich łączy zapewnia pełną szczelność od wody, śniegu i wiatru.

Pojedynczy Narożnik

Podwójny Narożnik

Poczwórny Róg

Kołnierz Stopy



SKYTEKS Roll KS

**MOCNA KONSTRUKCJA,
WYSOKA ESTETYKA.**

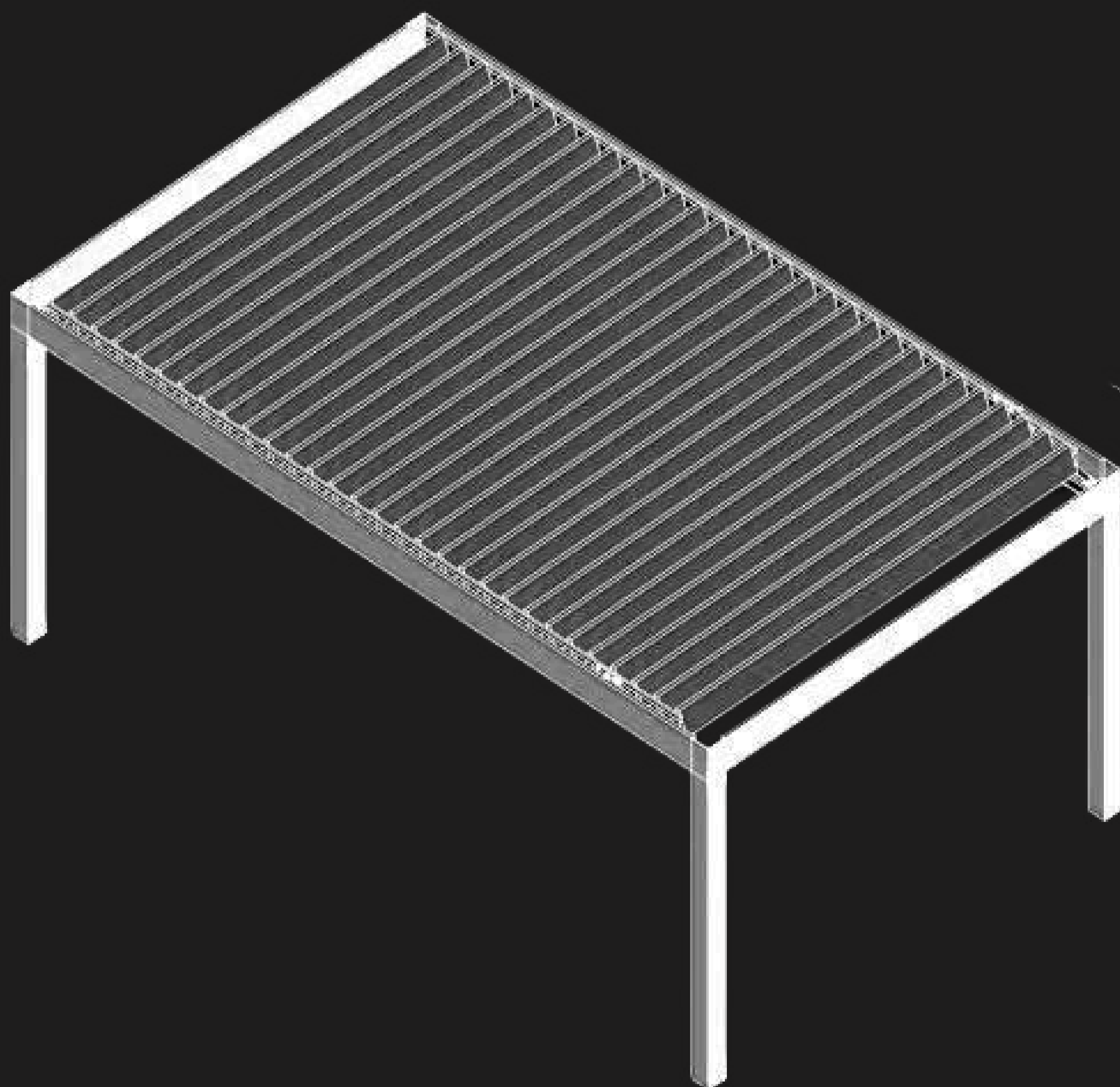
Wytrzymałe profile, niewidoczne śruby na łączeniach, wysoka odporność na obciążenie pozwalają na dostosowanie konstrukcji do praktycznie każdej przestrzeni.

Za otwieranie lameli odpowiada wysuwany tłok silnika, który poruszając aluminiowe cięgno, obraca panelami w zakresie 0-120 stopni.

Do sterowania wykorzystujemy automatykę Somfy.

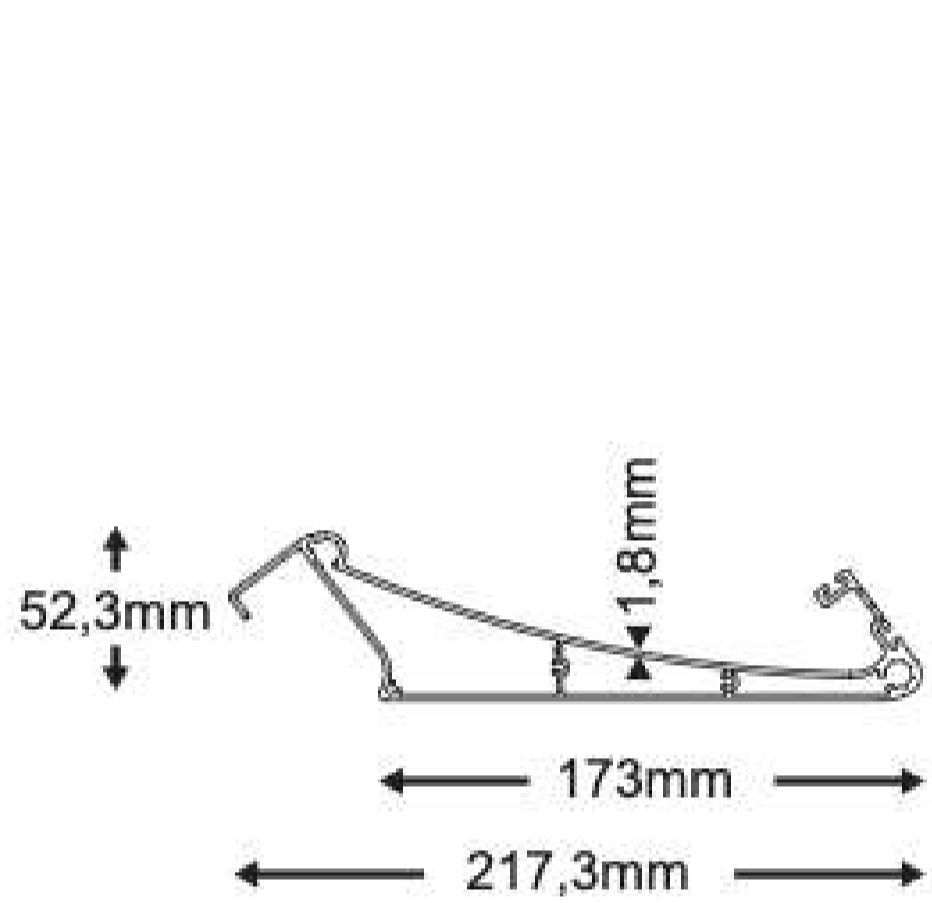
Wysięg
800 cm

Szerokość
400 cm

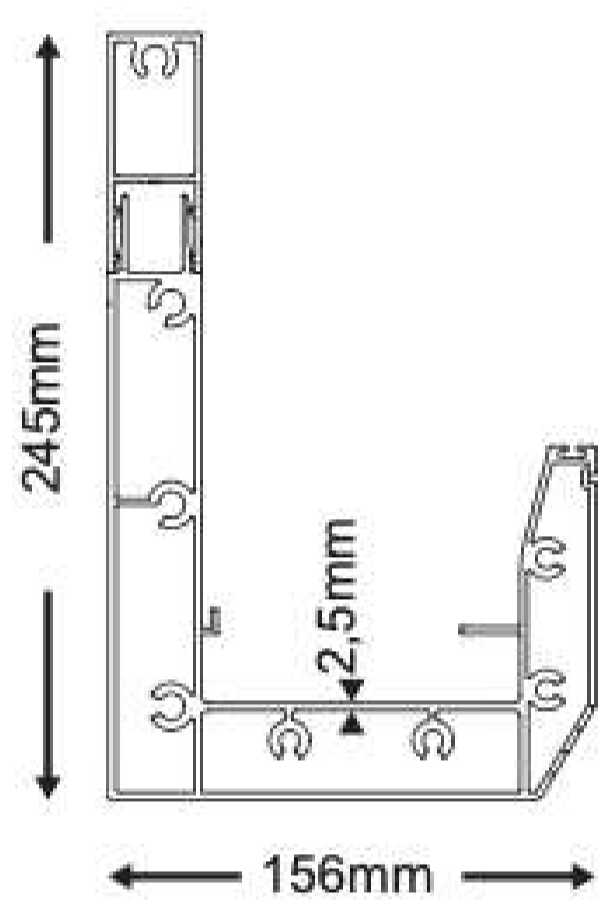


*Przy wysięgu powyżej 600 cm stosuje się dodatkowy profil podporowy o wymiarach 13,5 cm x 13,5 cm.

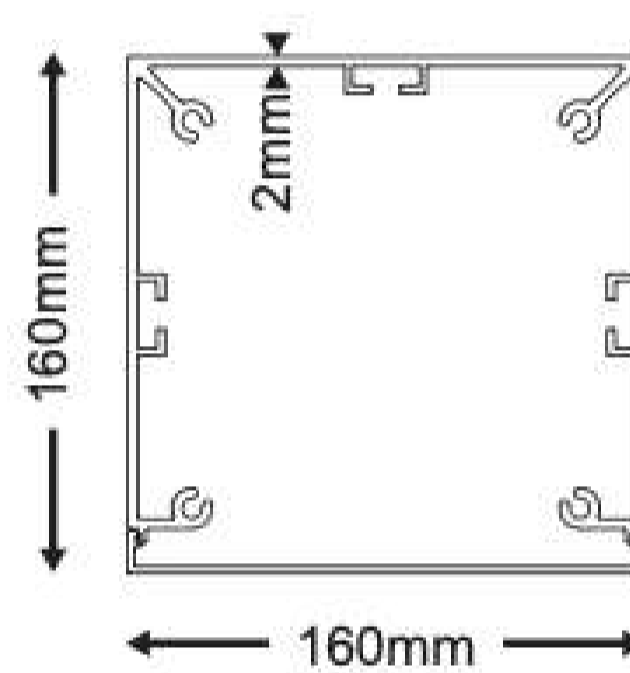




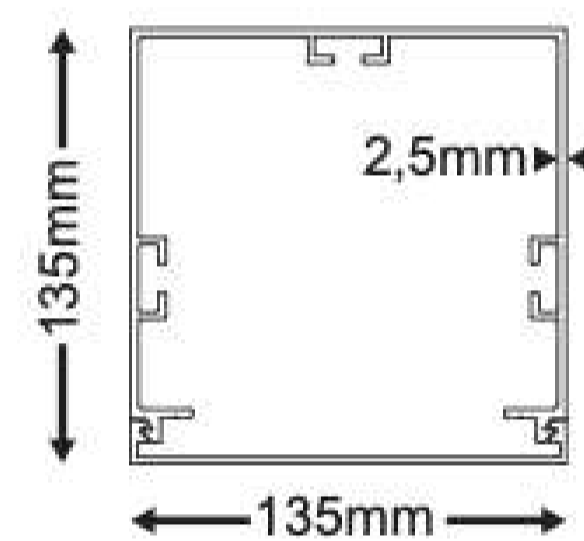
LAMELA DACHOWA



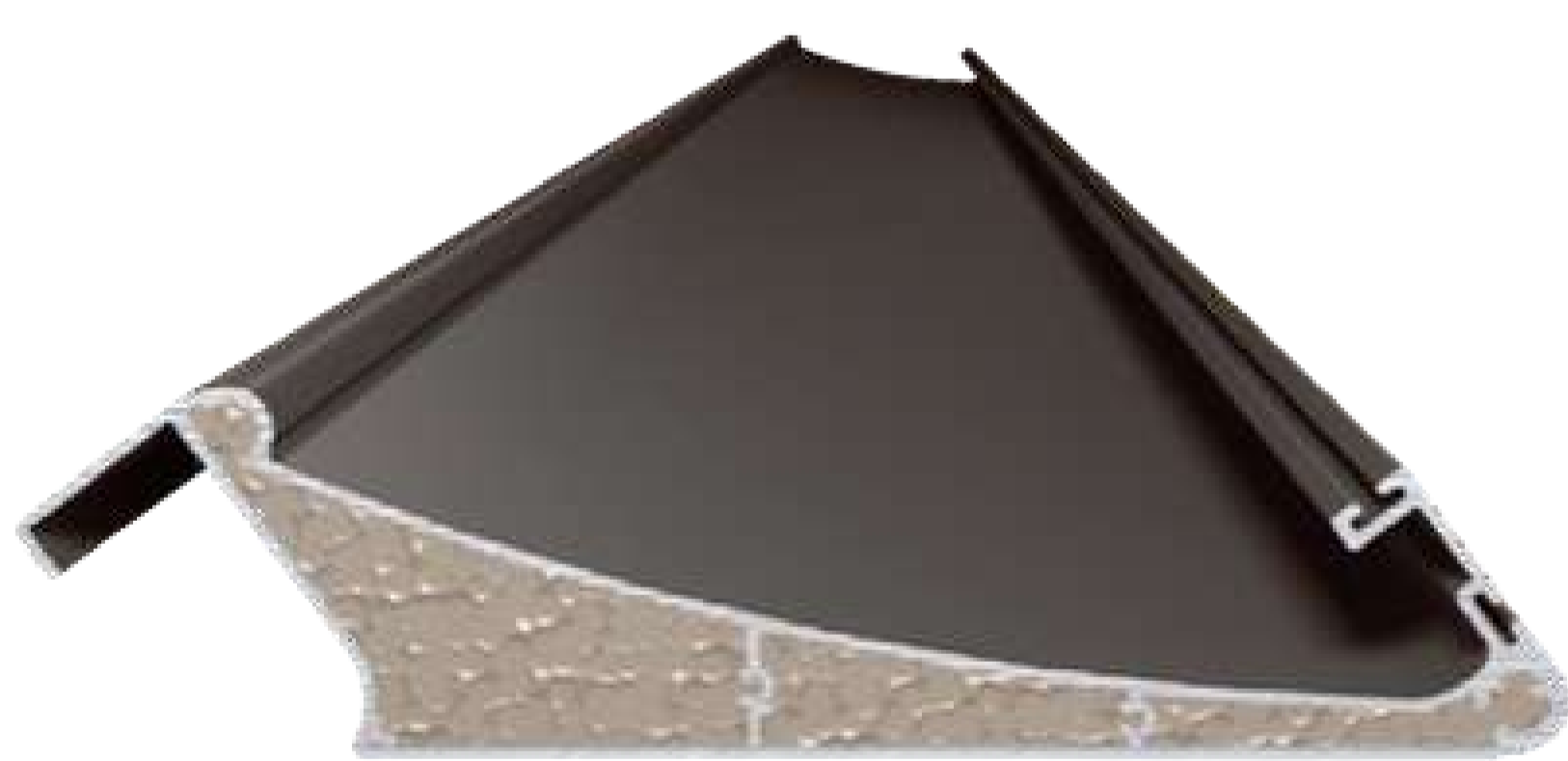
BELKA
NOŚNA/RYNNA



SŁUP PERGOLI



PROFIL
WSPIERAJĄCY



PANEL IZOLOWANY

Panel izolowany wypełniony jest wewnątrz pianką poliuretanową, co poprawia izolację termiczną, akustyczną i niweluje kondensację skroplin na profilu. Najczęściej stosowany jest w projektach komercyjnych, np. w restauracjach.



PANEL STANDARDOWY

Panel standardowy jest w środku pusty. Najczęściej stosowany jest w projektach indywidualnych, np. na tarasach, w ogrodach prywatnych.



USZCZELKI GŁÓWNE

Dzięki zastosowanemu uszczelnieniu między rynną a lamelami dachowymi, przestrzeń po zamknięciu jest całkowicie szczelna i bez przewiewów.



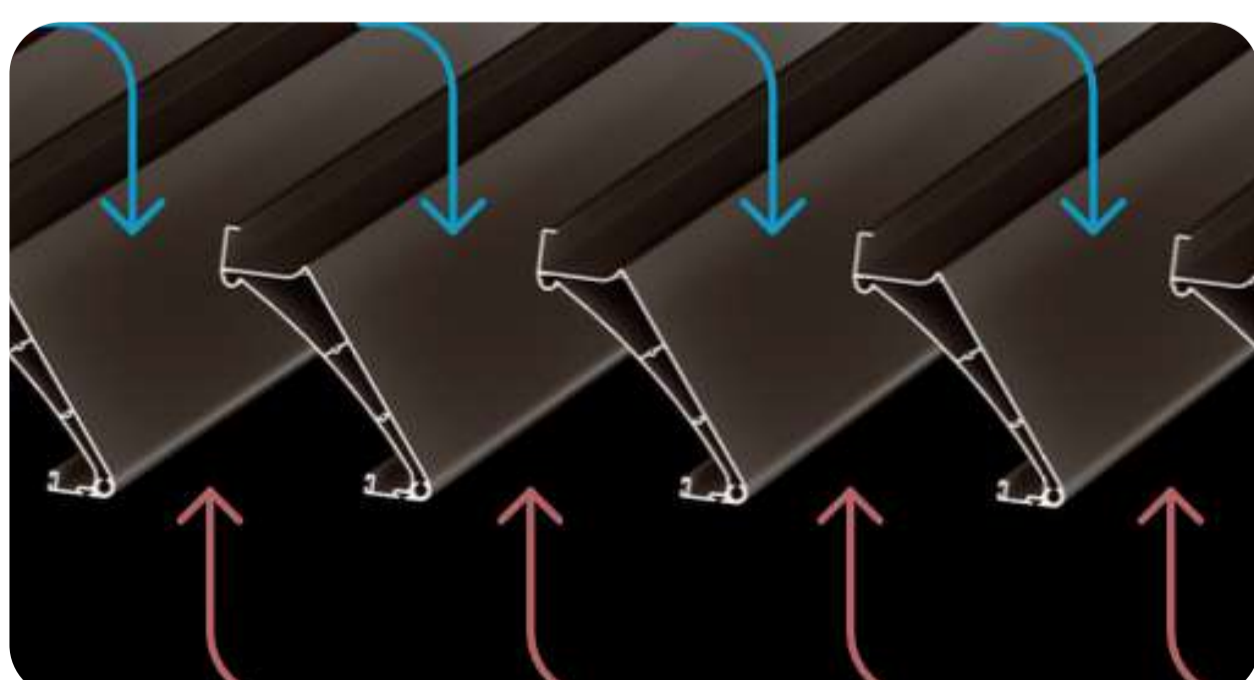
USZCZELKI WZDŁUŻNE LAMELI

Uszczelnione przestrzenie pomiędzy lamelami dachowymi zapewniają szczelność od opadów i wiatru.



DOCISK LAMELI

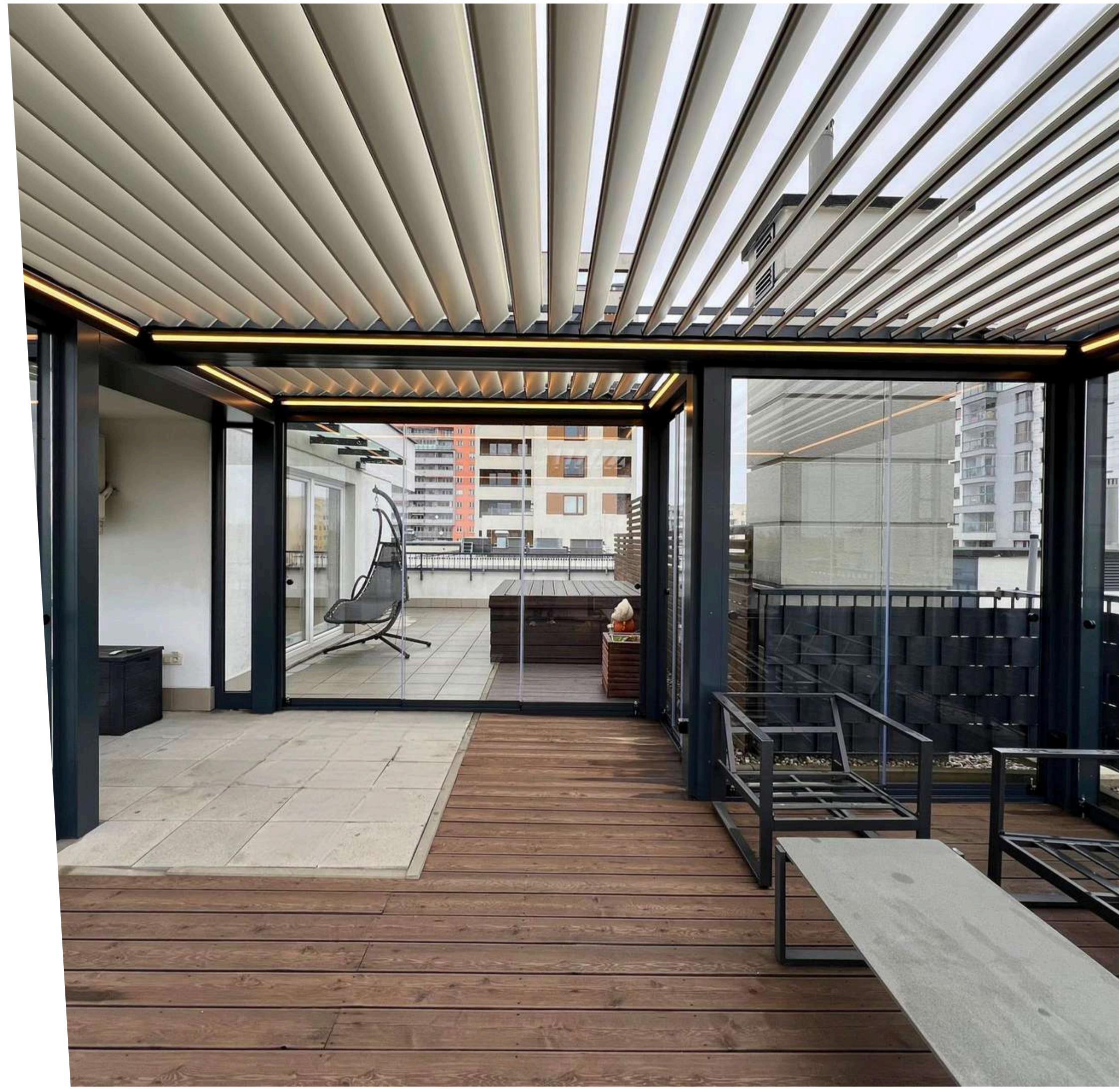
Silnik dociska lamele do uszczelki z odpowiednią siłą, zapewniając ich mocne przyleganie. Dzięki temu szczelność jest zawsze taka sama w każdym miejscu dachu i przy każdym zamknięciu.



WENTYLACJA I IZOLACJA

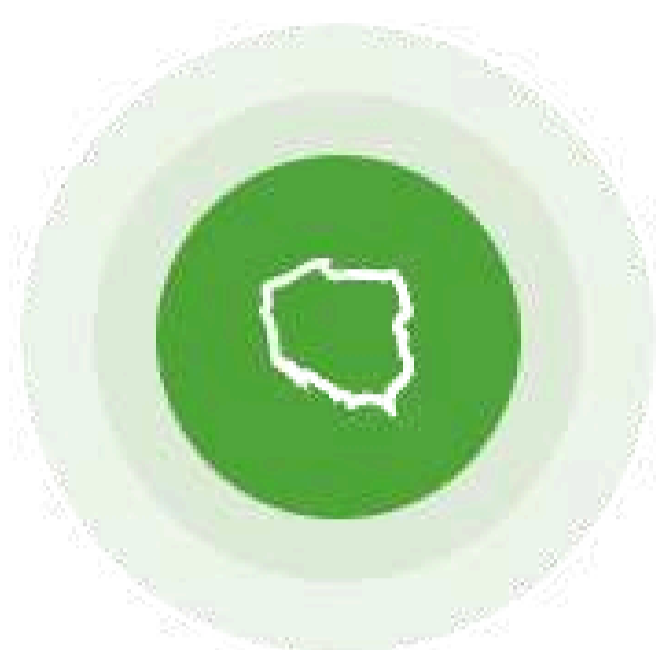
Lamele po lekkim uchyleniu wspomagają wentylację pomieszczenia i obniżają temperaturę latem.





centrum pergoli
Lubas Concept

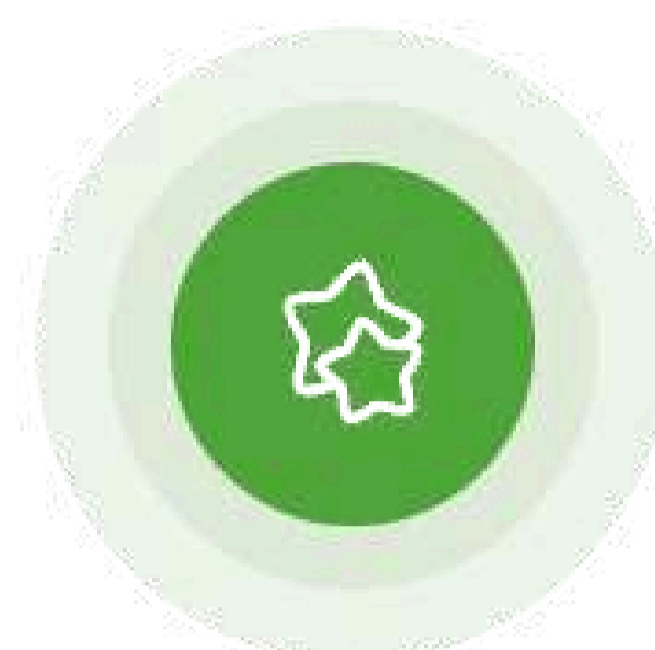
centrum żaluzji i rolet
Lubas Concept



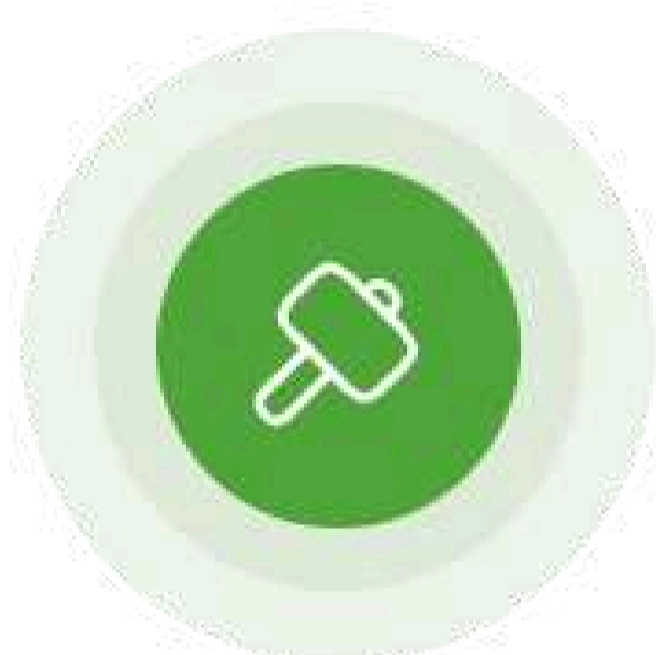
Największy
dystrybutor
pergoli w Polsce



Czas realizacji
6 - 8 tygodni



30 lat na rynku



Własne ekipy
montażowe



Opieka od projektu
po montaż



Obsługa
pogwarancyjna

ZADZWOŃ
+48 505 820 219

NAPISZ
biuro@centrumpergoli.pl
biuro@centrumzaluzji.pl

ADRES
ul. Mszczonowska 14
05-090 Janki

www.centrumpergoli.pl
www.centrumzaluzji.pl



Centrum Pergoli



centrumpergoli



@lubasconcept



@lubas_concept