

**2025** KATALOG PRODUKTÓW *Podświetl swój biznes*

**KIEDYŚ...**

# PONAD 20 LAT TEMU WSZYSTKO ZACZEŁO SIĘ OD TEGO...

## **POCZĄTKI**

W 2005 roku jeden ze współzałożycieli BaltLED odwiedził swojego przyjaciela, profesora Uniwersytetu Wileńskiego. Profesor pracował właśnie nad oświetleniem szklarni opartym na diodach LED w celu poprawy wegetacji roślin. Rozmowa zeszała na temat nowych osiągnięć w technologii LED. Tu i teraz pojawia się pomysł zaadoptowania technologii LED do podświetlenia oznakowania. W niecały rok BaltLED znajduje i produkuje pierwszy w kraju moduł LED do podświetlanych znaków.

# I TERAZ...

## KIM JESTEŚMY DZISIAJ

BaltLED - międzynarodowa firma tworząca, projektująca i dostarczająca rozwiązania oświetleniowe LED do oznakowania w całej Europie i na innych kontynentach.

Dzięki ponad 20-letniemu doświadczeniu dostarczyliśmy już rozwiązania w zakresie jednolitego oświetlenia dla łącznej powierzchni ponad 1 000 000 m<sup>2</sup> różnych zastosowań oznakowania.

Dysponując własnym działem badawczo-rozwojowym, zakładem produkcyjnym oraz doświadczonym zespołem projektantów i ekspertów ds. oświetlenia, jesteśmy gotowi dostarczyć kompletne rozwiązanie projektowe.

## APLIKACJE, KTÓRE OBEJMUJĄ NASZE ROZWIĄZANIA



### PODŚWIETLENIE OZNAKOWANIA

Szyldy z literami  
Kasetony świetlne  
Suity napinane



### OŚWIETLENIE MEBLI ULICZNYCH (SFL)

Wyświetlacze wiat przystankowych  
Billboardy z plakatami  
Wyświetlacze znaków ulicznych

Przez lata otrzymaliśmy wiele różnych nagród i certyfikatów. Tutaj możesz zobaczyć kilka, z których jesteśmy najbardziej dumni: złote medale nagrody Produkt Roku.

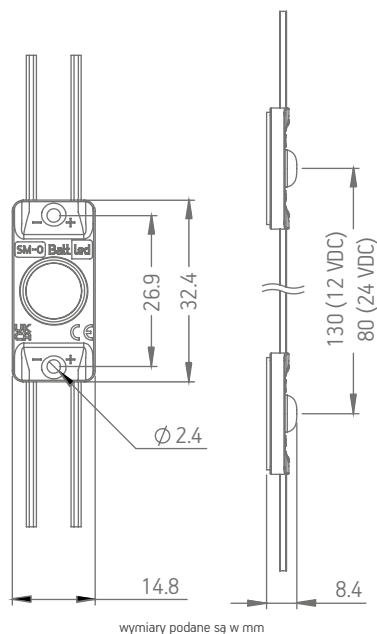




## OGÓLNE DANE TECHNICZNE

NAPIĘCIE ZASILANIA	12 VDC   24 VDC
MOC	0.35 W   0.5W   0.2 W
ZALECANA GŁĘBOKOŚĆ	od 30 do 160 mm
ODLEGŁOŚĆ CC	130 mm   80 mm
BINOWANIE	3 SDCM
TEMPERATURA PRACY	-20°C ~ +50°C
TEMPERATURA PRZECHOWYWANIA	-30°C ~ +60°C
WARUNKI PRZECHOWYWANIA	wilgotność względna <60%
ŻYCIE	L80 70,000 h
CERTYFIKACJA	zgodne z CE, UKCA, RoHS
GWARANCJA	5 lat (24/7)*

\*Gwarancja obowiązuje tylko wtedy, gdy przestrzegane są warunki przechowywania, montażu i konserwacji podane w instrukcji instalacji.



wymiary podane są w mm

## INFORMACJE DOTYCZĄCE ZAMAWIANIA

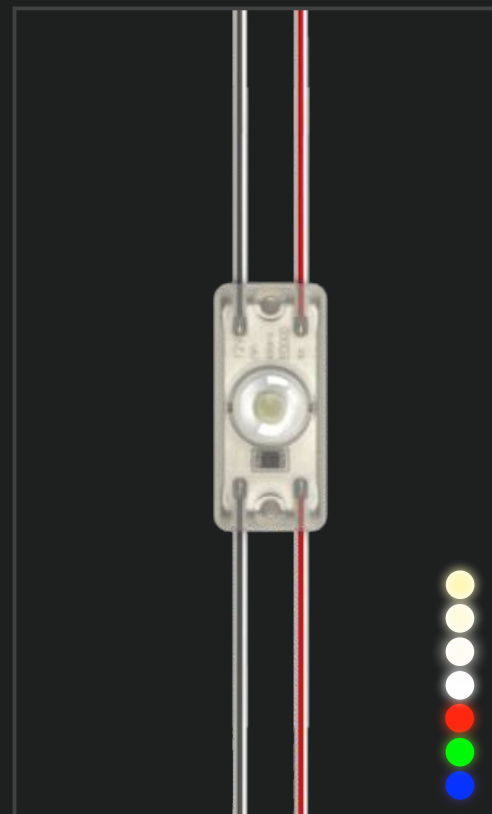
SKU	NAPIĘCIE ZASILANIA	ODLEGŁOŚĆ CC, MM	MOC, W	STRUMIEN ŚWIETLNY, LM	TEMPERATURA BARWOWA
BMP-M0-01UH160WW035		130	0.35	44	3000 K
BMP-M0-01UH160NW035		130	0.35	46	4000 K
BMP-M0-01UH160PW050		130	0.50	58	5000 K
BMP-M0-01UH160CW035	12 VDC	130	0.35	47	6500 K
BMP-M0-01UH160CW050		130	0.5	60	6500 K
BMP-M0-01UH160R035		130	0.35	15	czerwony
BMP-M0-01UH160G035		130	0.35	34	zielony
BMP-M0-01UH160B035		130	0.35	8	niebieski
BMP-M0-01UH160NW020-24V	24 VDC	80	0.20	28	6500 K

**UWAGA:** Moduły są sprzedawane wyłącznie w pełnych woreczkach, przy minimalnym zamówieniu jednego woreczka

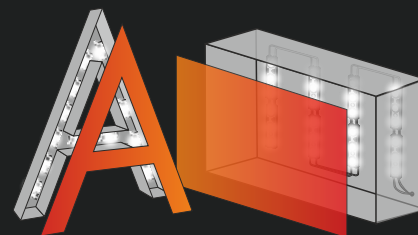
## INFORMACJE O OPAKOWANIU

	ŁAŃCUCH	TORBA	PUDEŁKO
12 VDC	30 sztuk	210 sztuk	1470 sztuk
24 VDC	80 sztuk	160 sztuk	1600 sztuk

# CHALLENGER 0



## APLIKACJA

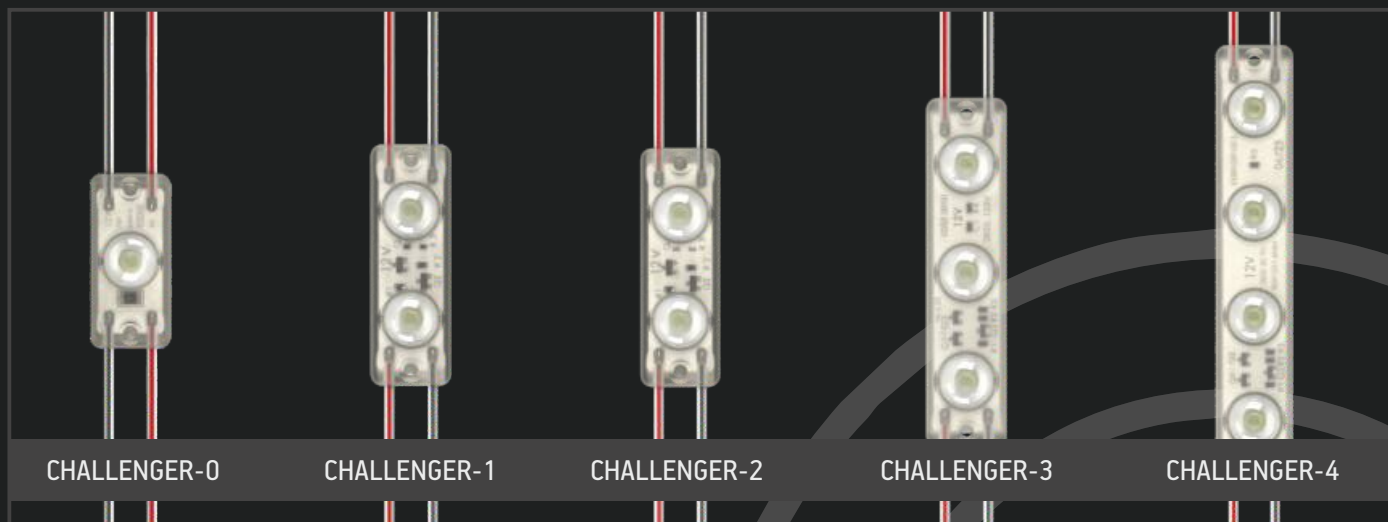


najlepsze przy głębokości **30-160** mm

# SERIA CHALLENGER

## DLA JEDNOSTRONNYCH KASETONÓW I LITER KANAŁOWYCH

5 LAT  
GWARANCJI



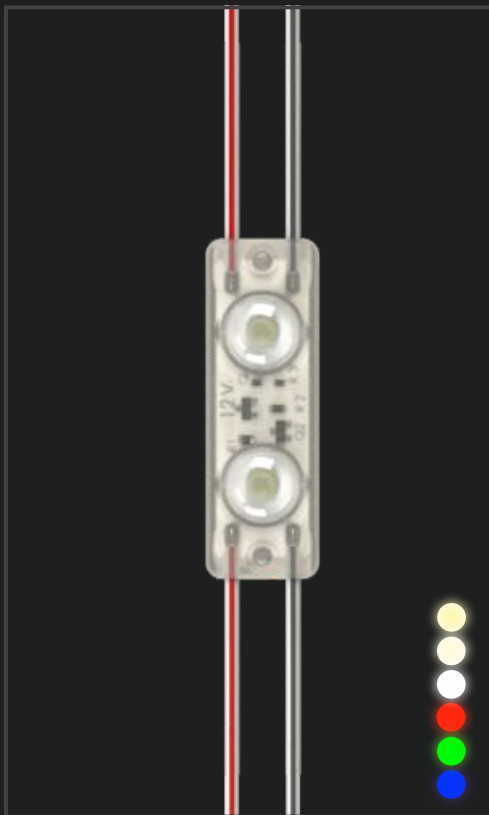
Najlepsze przy 30 - 160 50 - 160 80 - 160 100 - 240 110 - 300 głębokość, mm

### ODLEGŁOŚĆ OD ŚRODKA DO ŚRODKA, mm

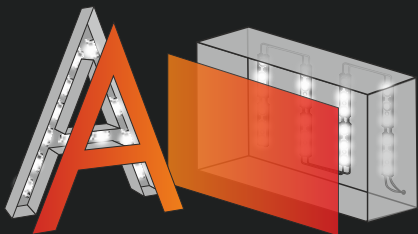
głębokość, mm	30	40	50	60	70	80	90	100	110	120	130	140	160	180	200	220	240	260	280	300	
<b>C-0</b>	40	60	90	110	120	130	130	130	130	130	130	130	130								
<b>C-1</b>			90	120	140	160	180	190	200	200	200	200	200								
<b>C-2</b>						160	180	190	200	210	220	230	230								
<b>C-3</b>								200	220	240	260	280	320	340	340	340	340				
<b>C-4</b>									250	280	300	320	340	340	340	340	340	340	340	340	340

! Podane odległości są oparte na testach w kasetonie z PLEXIGLAS® XT White WN770 GT, przezroczystość 30,0%. Są to jedynie zalecenia i mogą się różnić w zależności od zastosowania, materiału pokrycia i innych czynników. W celu uzyskania dokładnych obliczeń projektowych prosimy o kontakt pod adresem [signage@baltled.com](mailto:signage@baltled.com).

# CHALLENGER 1



## APLIKACJA



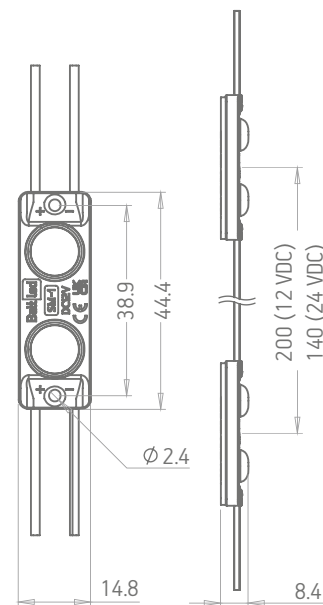
najlepsze przy głębokości 50 - 160 mm



## OGÓLNE DANE TECHNICZNE

NAPIĘCIE ZASILANIA	12 VDC   24 VDC
MOC	0.75 W   0.5 W
ZALECANA GŁĘBOKOŚĆ	od 50 do 160 mm
ODLEGŁOŚĆ CC	200 mm   140 mm
BINOWANIE	3 SDCM
TEMPERATURA PRACY	-20 °C ~ +50 °C
TEMPERATURA PRZECHOWYWANIA	-30 °C ~ +70 °C
WARUNKI PRZECHOWYWANIA	wilgotność względna <60%
ŻYCIE	L80 70,000 h
CERTYFIKACJA	zgodne z CE, UKCA, RoHS
GWARANCJA	5 lat (24/7)*

Gwarancja obowiązuje tylko wtedy, gdy przestrzegane są warunki przechowywania, montażu i konserwacji podane w instrukcji instalacji.



wymiary podane są w mm

## INFORMACJE DOTYCZĄCE ZAMAWIANIA

SKU	NAPIĘCIE ZASILANIA	ODLEGŁOŚĆ CC, MM	MOC, W	STRUMIEŃ ŚWIETLNY, LM	TEMPERATURA BARWOWA
BMP-M1-02UH160WW075	12 VDC	200	0.75	86	3000 K
BMP-M1-02UH160NW075		200	0.75	90	4000 K
BMP-M1-02UH160CW075		200	0.75	92	6500 K
BMP-M1-02UH160R075		200	0.75	27	czerwony
BMP-M1-02UH160G075		200	0.75	74	zielony
BMP-M1-02UH160B075		200	0.75	15	niebieski
BMP-M1-02UH160CW050-24V		24 VDC	140	0.50	62

**UWAGA:** Moduły są sprzedawane wyłącznie w petych woreczkach, przy minimalnym zamówieniu jednego woreczka

## INFORMACJE O OPAKOWANIU

	ŁAŃCUCH	TORBA	PUDEŁKO
12 VDC	38 sztuk	152 sztuk	1064 sztuk
24 VDC	110 sztuk	110 sztuk	1100 sztuk

**5**  
LAT  
GWARANCJAmm  
80 - 160

160°

6500 K

119 lm

1.0 W

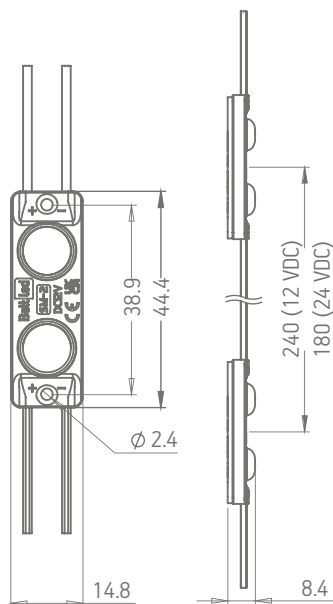
IP 67

L80  
70 000 h

## OGÓLNE DANE TECHNICZNE

NAPIĘCIE ZASILANIA	12 VDC   24 VDC
MOC	1.0 W   0.8 W
ZALECANA GŁĘBOKOŚĆ	od 80 do 160 mm
ODLEGŁOŚĆ CC	240 mm   180 mm
BINOWANIE	3 SDCM
TEMPERATURA PRACY	-20 °C ~ +50 °C
TEMPERATURA PRZECHOWYWANIA	-30 °C ~ +60 °C
WARUNKI PRZECHOWYWANIA	wilgotność względna <60%
ŻYCIE	L80 70,000 h
CERTYFIKACJA	zgodne z CE, UKCA, RoHS
GWARANCJA	5 lat (24/7)*

Gwarancja obowiązuje tylko wtedy, gdy przestrzegane są warunki przechowywania, montażu i konserwacji podane w instrukcji instalacji.



wymiary podane są w mm

## INFORMACJE DOTYCZĄCE ZAMAWIANIA

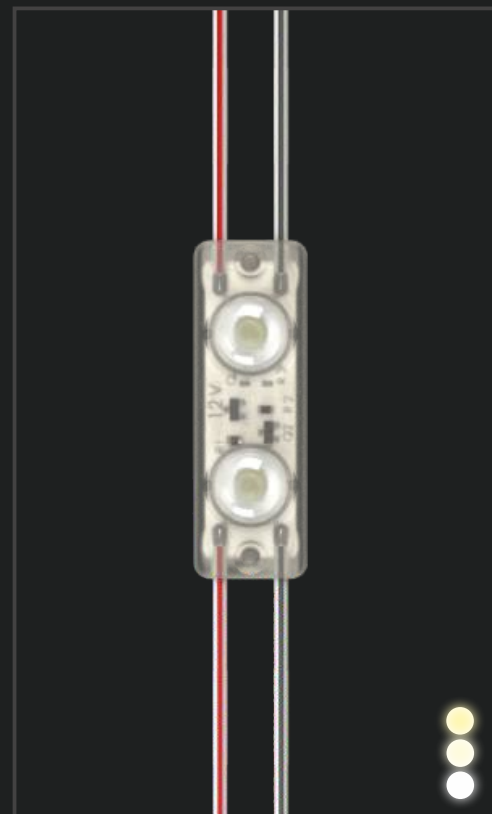
SKU	NAPIĘCIE ZASILANIA	ODLEGŁOŚĆ CC, MM	MOC, W	STRUMIEN ŚWIETLNY, LM	TEMPERATURA BARWOWA
BMP-M2-02UH160WW100		240	1.0	112	3000 K
BMP-M2-02UH160NW100	12 VDC	240	1.0	117	4000 K
BMP-M2-02UH160CW100		240	1.0	119	6500 K
BMP-M2-02UH160CW080-24V	24 VDC	180	0.8	97	6500 K

**UWAGA:** Moduły są sprzedawane wyłącznie w pełnych woreczkach, przy minimalnym zamówieniu jednego woreczka

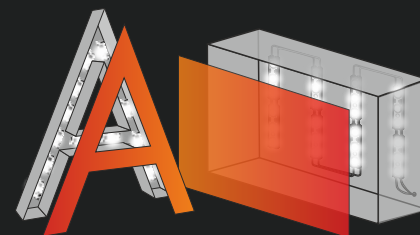
## INFORMACJE O OPAKOWANIU

	ŁAŃCUCH	TORBA	PUDEŁKO
12 VDC	35 sztuk	140 sztuk	980 sztuk
24 VDC	90 sztuk	90 sztuk	810 sztuk

# CHALLENGER 2



## APLIKACJA

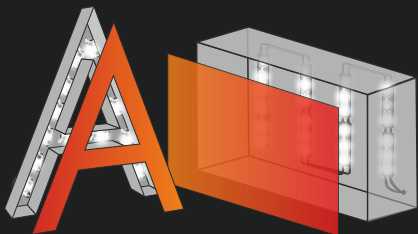


najlepsze przy głębokości **80 - 160 mm**

# CHALLENGER 3



## APLIKACJA



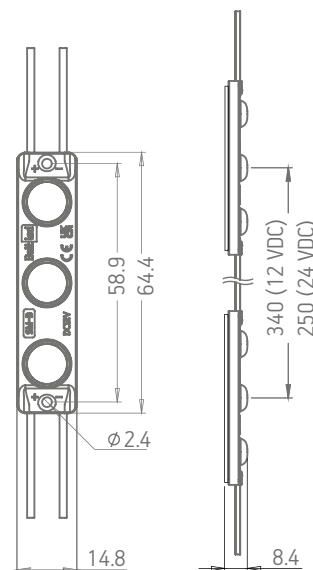
najlepsze przy głębokości 100 - 240 mm



## OGÓLNE DANE TECHNICZNE

NAPIĘCIE ZASILANIA	12 VDC   24 VDC
MOC	1.2 W   1.5 W   1.1 W
ZALECANA GŁĘBOKOŚĆ	od 100 do 140 mm
ODLEGŁOŚĆ CC	340 mm   250 mm
BINOWANIE	3 SDCM
TEMPERATURA PRACY	-20 °C ~ +50 °C
TEMPERATURA PRZECHOWYWANIA	-30 °C ~ +60 °C
WARUNKI PRZECHOWYWANIA	wilgotność względna <60%
ŻYCIE	L80 70,000 h
CERTYFIKACJA	zgodne z CE, UKCA, RoHS
GWARANCJA	5 lat (24/7)*

Gwarancja obowiązuje tylko wtedy, gdy przestrzegane są warunki przechowywania, montażu i konserwacji podane w instrukcji instalacji.



wymiary podane są w mm

## INFORMACJE DOTYCZĄCE ZAMAWIANIA

SKU	NAPIĘCIE ZASILANIA	ODLEGŁOŚĆ CC, MM	MOC, W	STRUMIEŃ ŚWIETLNY, LM	TEMPERATURA BARWOWA
BMP-M3-03UH160CW150	12 VDC	340	1.5	174	6500 K
BMP-M3-03UH160R150		340	1.2	42	czerwony
BMP-M3-03UH160CW110-24V	24 VDC	250	1.1	128	6500 K

**UWAGA:** Moduły są sprzedawane wyłącznie w pełnych woreczkach, przy minimalnym zamówieniu jednego woreczka

## INFORMACJE O OPAKOWANIU

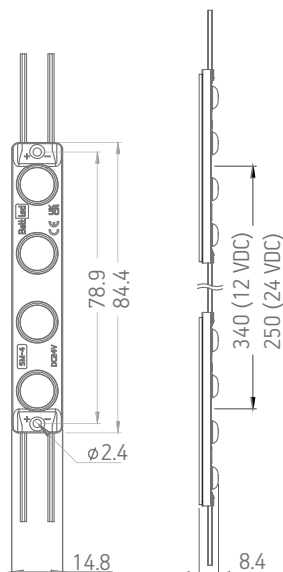
	ŁAŃCUCH	TORBA	PUDEŁKO
12 VDC	24 sztuk	120 sztuk	840 sztuk
24 VDC	66 sztuk	66 sztuk	594 sztuk



## OGÓLNE DANE TECHNICZNE

NAPIĘCIE ZASILANIA	12 VDC   24 VDC
MOC	2.0 W   1.4 W
ZALECANA GŁĘBOKOŚĆ	od 110 do 300 mm
ODLEGŁOŚĆ CC	340 mm   250 mm
BINOWANIE	3 SDCM
TEMPERATURA PRACY	-20 °C ~ +50 °C
TEMPERATURA PRZECHOWYWANIA	-30 °C ~ +60 °C
WARUNKI PRZECHOWYWANIA	wilgotność względna <60%
ŻYCIE	L80 70,000 h
CERTYFIKACJA	zgodne z CE, UKCA, RoHS
GWARANCJA	5 lat (24/7)*

\*Gwarancja obowiązuje tylko wtedy, gdy przestrzegane są warunki przechowywania, montażu i konserwacji podane w instrukcji instalacji.



wymiary podane są w mm

## INFORMACJE DOTYCZĄCE ZAMAWIANIA

SKU	NAPIĘCIE ZASILANIA	ODLEGŁOŚĆ CC, MM	MOC, W	STRUMIEŃ ŚWIETLNY, LM	TEMPERATURA BARWOWA
BMP-M4-04UH160CW200	12 VDC	340	2.0	233	6500 K
BMP-M4-04UH160CW140-24V	24 VDC	250	1.4	166	6500 K

**UWAGA:** Moduły są sprzedawane wyłącznie w pełnych woreczkach, przy minimalnym zamówieniu jednego woreczka

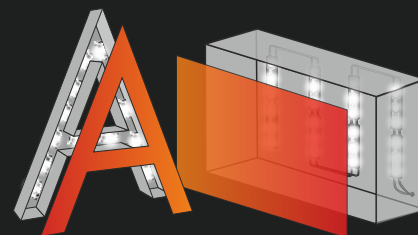
## INFORMACJE O OPAKOWANIU

	ŁAŃCUCH	TORBA	PUDEŁKO
12 VDC	20 sztuk	100 sztuk	700 sztuk
24 VDC	50 sztuk	100 sztuk	700 sztuk

# CHALLENGER 4



## APLIKACJA

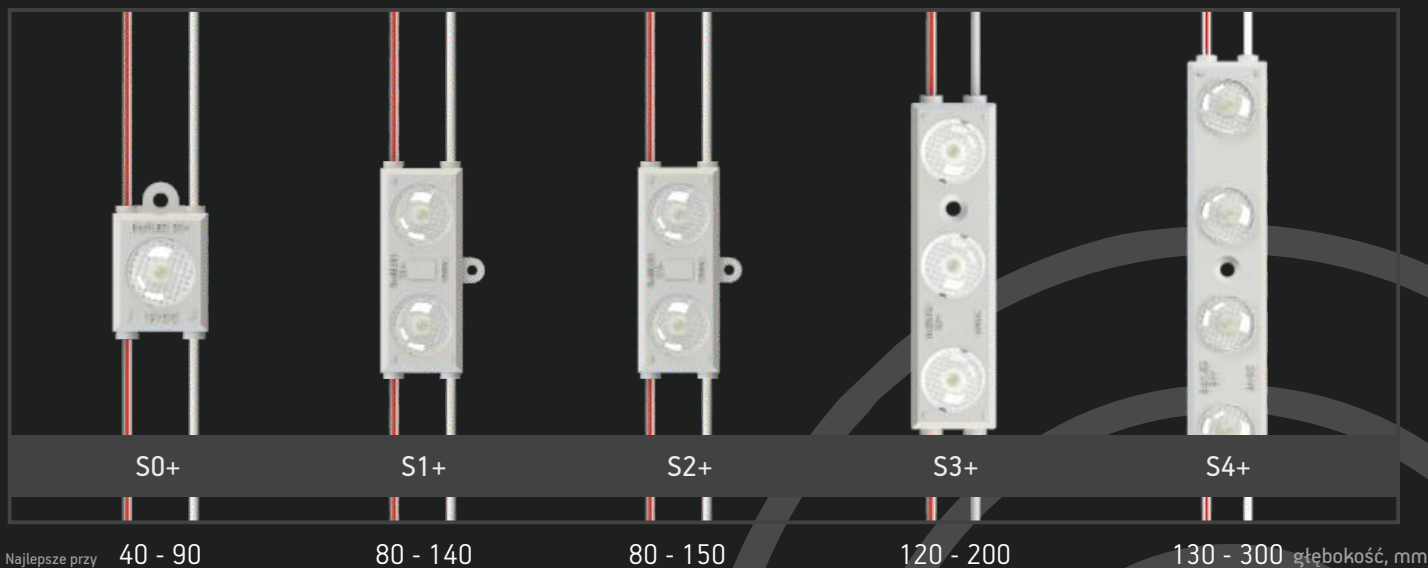


najlepsze przy głębokości 110 - 300 mm

# SERIA OPTO S+

## DLA JEDNOSTRONNYCH KASETONÓW I LITER KANAŁOWYCH

**5** LAT  
GWARANCJI



Najlepsze przy 40 - 90 80 - 140 80 - 150 120 - 200 130 - 300 głębokość, mm

### ODLEGŁOŚĆ OD ŚRODKA DO ŚRODKA, mm

GŁĘBOKOŚĆ, mm	40	50	60	70	80	90	100	110	120	130	140	150	160	170	180	190	200	220	250	280	300		
<b>S0+</b>	80	100	120	140	160	170																	
<b>S1+</b>					160	180	200	210	230	250	250												
<b>S2+</b>					150	170	190	200	210	250	290	300											
<b>S3+</b>									240	260	260	270	270	300	310	330	350						
<b>S4+</b>										350	350	360	360	370	370	380	380	390	390	400	400		

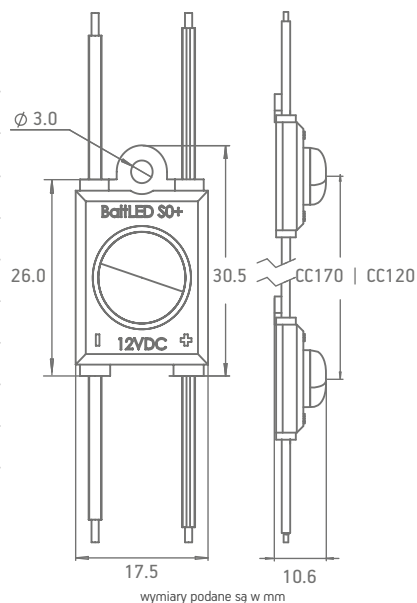
! Podane odległości są oparte na testach w kasetonie z PLEXIGLAS® XT White WN770 GT, przezroczystość 30,0%.  
Są to jedynie zalecenia i mogą się różnić w zależności od zastosowania, materiału pokrycia i innych czynników.  
W celu uzyskania dokładnych obliczeń projektowych prosimy o kontakt pod adresem [signage@baltled.com](mailto:signage@baltled.com).



## OGÓLNE DANE TECHNICZNE

NAPIĘCIE ZASILANIA	12 VDC
MOC	0.5 W
ZALECANA GŁĘBOKOŚĆ	od 40 do 90 mm
ODLEGŁOŚĆ CC	170 mm   120 mm
BINOWANIE	3 SDCM
TEMPERATURA PRACY	-30 °C ~ +50 °C
TEMPERATURA PRZECHOWYWANIA	+5 °C ~ +70 °C
WARUNKI PRZECHOWYWANIA	wilgotność względna <60%
ŻYCIE	L80 50,000 h
CERTYFIKACJA	zgodne z CE, UKCA, RoHS
GWARANCJA	5 lat (24/7)*

Gwarancja obowiązuje tylko wtedy, gdy przestrzegane są warunki przechowywania, montażu i konserwacji podane w instrukcji instalacji.



## INFORMACJE DOTYCZĄCE ZAMAWIANIA

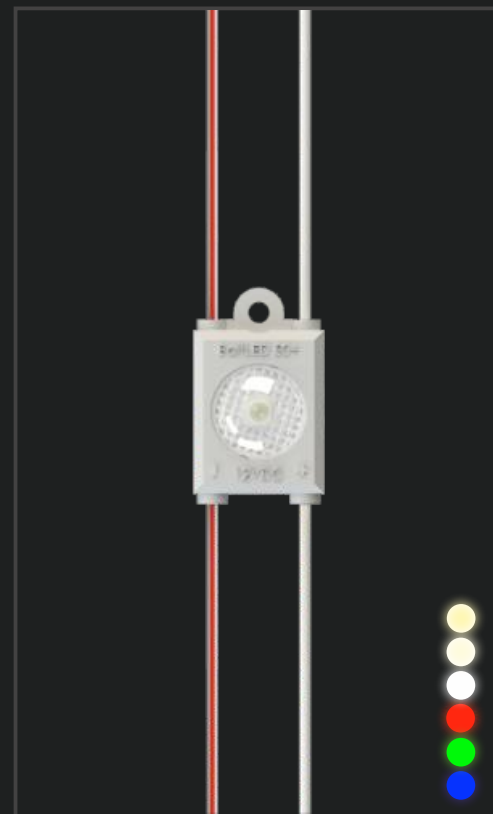
SKU	ODLEGŁOŚĆ CC, MM	MOC, W	STRUMIEŃ ŚWIETLNY, LM	TEMPERATURA BARWOWA
BMOP-SP-LE1A160865E05	170	0.5	63	6500 K
BMOP-SP-LE1A160865E05CC	120	0.5	63	6500 K
BMOP-SP-LE1A160840E05	170	0.5	64	4000 K
BMOP-SP-LE1A160830E05	170	0.5	50	3000 K
BMOP-SP-LE1A160RE05	170	0.45	20	czerwony
BMOP-SP-LE1A160GE05	170	0.5	44	zielony
BMOP-SP-LE1A160BE05	170	0.5	11	niebieski

**UWAGA:** Moduły są sprzedawane wyłącznie w pełnych woreczkach, przy minimalnym zamówieniu jednego woreczka

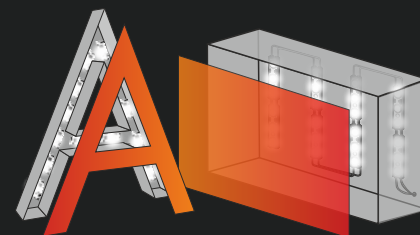
## INFORMACJE O OPAKOWANIU

ODLEGŁOŚĆ CC, MM	ŁAŃCUCH	TORBA	PUDEŁKO
170	60 sztuk	120 sztuk	1200 sztuk
120	80 sztuk	160 sztuk	1280 sztuk

# OPTO SO+

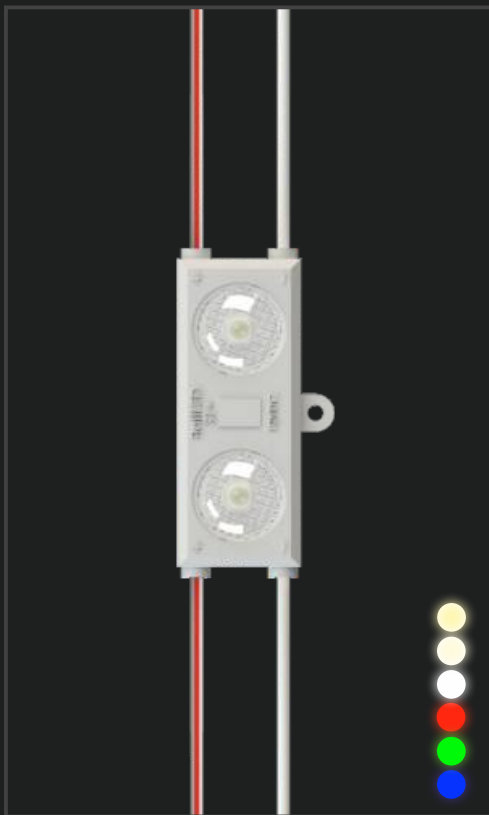


## APLIKACJA

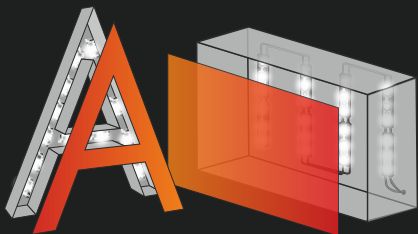


najlepsze przy głębokości 40 - 90 mm

# OPTO S1+



## APLIKACJA



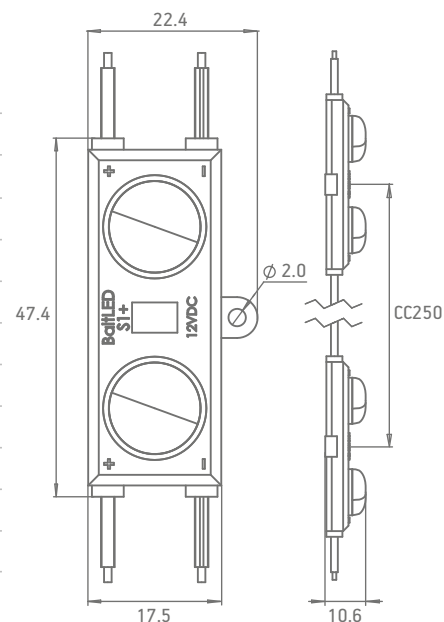
najlepsze przy głębokości 80 - 140 mm



## OGÓLNE DANE TECHNICZNE

NAPIĘCIE ZASILANIA	12 VDC
MOC	1.0 W
ZALECANA GŁĘBOKOŚĆ	od 180 do 140 mm
ODLEGŁOŚĆ CC	250 mm
BINOWANIE	3 SDCM
TEMPERATURA PRACY	-30 °C ~ +50 °C
TEMPERATURA PRZECHOWYWANIA	+5 °C ~ +70 °C
WARUNKI PRZECHOWYWANIA	wilgotność względna <60%
ŻYCIE	L80 50,000 h
CERTYFIKACJA	zgodne z CE, UKCA, RoHS
GWARANCJA	5 lat (24/7)*

\*Gwarancja obowiązuje tylko wtedy, gdy przestrzegane są warunki przechowywania, montażu i konserwacji podane w instrukcji instalacji.



wymiary podane są w mm

## INFORMACJE DOTYCZĄCE ZAMAWIANIA

SKU	MOC, W	STRUMIEŃ ŚWIETLNY, LM	TEMPERATURA BARWOWA
BMOP-SP-LE2A160865E1	1.0	122	6500 K
BMOP-SP-LE2A160840E1	1.0	121	4000 K
BMOP-SP-LE2A160830E1	1.0	93	3000 K
BMOP-SP-LE2A160RE09	0.9	34	czerwony
BMOP-SP-LE2A160GE1	1.0	85	zielony
BMOP-SP-LE2A160BE1	1.0	20	niebieski

**UWAGA:** Moduły są sprzedawane wyłącznie w pełnych woreczkach, przy minimalnym zamówieniu jednego woreczka

## INFORMACJE O OPAKOWANIU

ŁAŃCUCH	TORBA	PUDEŁKO
35 sztuk	70 sztuk	560 sztuk

10 LAT  
OGRAŃCZONEJ  
GWARANCJI

80 - 150

160°

6500 K

160 lm

1.0 W

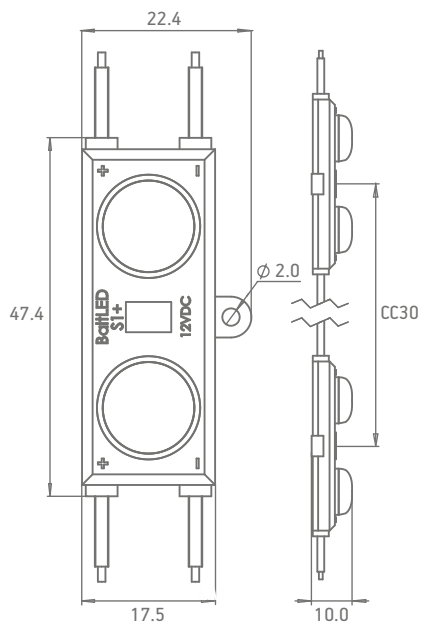
IP 67

L80  
50 000 h

## OGÓLNE DANE TECHNICZNE

NAPIĘCIE ZASILANIA	24 VDC
MOC	1.0 W
ZALECANA GŁĘBOKOŚĆ	od 80 do 150 mm
ODLEGŁOŚĆ CC	300 mm
BINOWANIE	3 SDCM
TEMPERATURA PRACY	-20 °C ~ +50 °C
TEMPERATURA PRZECHOWYWANIA	-30 °C ~ +60 °C
WARUNKI PRZECHOWYWANIA	wilgotność względna <60%
ŻYCIE	L80 50,000 h
CERTYFIKACJA	zgodne z CE, UKCA, RoHS
GWARANCJA	10 lat (24/7)*

\*Ograniczona dziesięcioletnia (10) gwarancja jest ważna na produkty tylko wtedy, gdy sterowniki LED BaltLED (zasilacze) są używane w całym systemie, począwszy od SKU BPSP-... oraz BPSE-... W innym przypadku udzielana jest standardowa 5-letnia gwarancja. Gwarancja obowiązuje tylko wtedy, gdy przestrzegane są warunki przechowywania, montażu i konserwacji podane w instrukcji instalacji



wymiary w milimetrach

## INFORMACJE DOTYCZĄCE ZAMAWIANIA

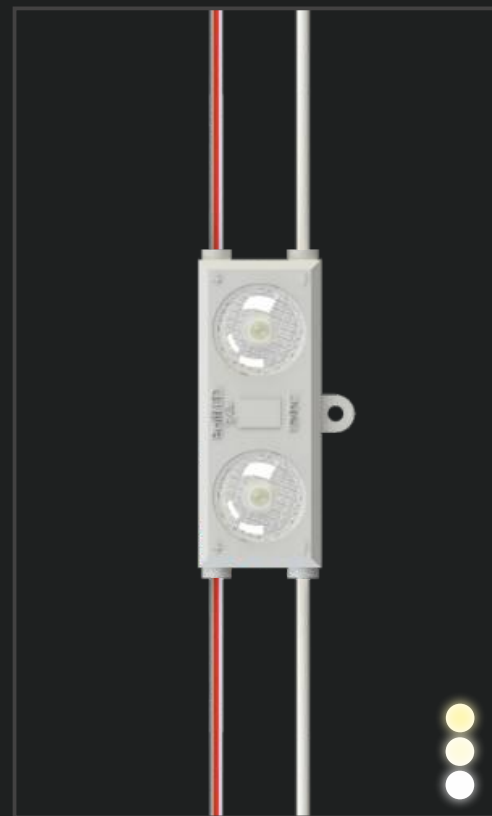
SKU	MOC, W	STRUMIEŃ ŚWIETLNY, LM	TEMPERATURA BARWOWA
BMP-S2P1-730E1-24V	1.0	148	3000 K
BMP-S2P1-740E1-24V	1.0	160	4000 K
BMP-S2P1-750E1-24V	1.0	160	5000 K
BMP-S2P1-765E1-24V	1.0	160	6500 K

**UWAGA:** Moduły są sprzedawane wyłącznie w petnych woreczkach, przy minimalnym zamówieniu jednego woreczka

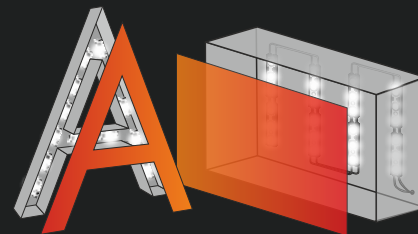
## INFORMACJE O OPAKOWANIU

ŁAŃCUCH	TORBA	PUDEŁKO
45 sztuk	90 sztuk	720 sztuk

# OPTO S2+



## APLIKACJA

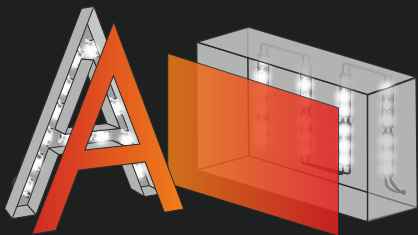


najlepsze przy głębokości 80 - 150 mm

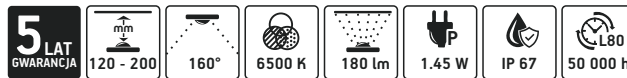
# OPTO S3+



## APLIKACJA



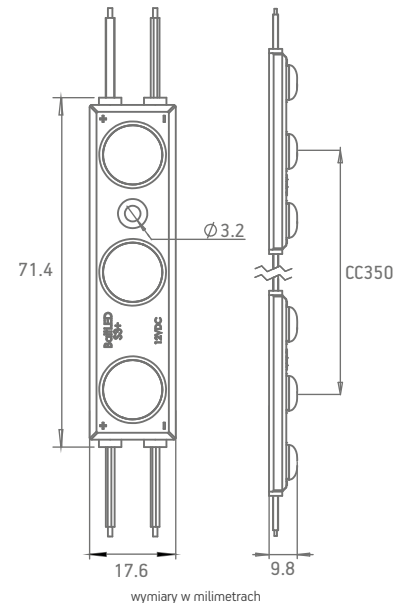
najlepsze przy głębokości 120 - 200 mm



## OGÓLNE DANE TECHNICZNE

NAPIĘCIE ZASILANIA	12 VDC
MOC	1.45 W   1.2 W
ZALECANA GŁĘBOKOŚĆ	od 120 do 200 mm
ODLEGŁOŚĆ CC	350 mm
BINOWANIE	3 SDCM
TEMPERATURA PRACY	-30 °C ~ +50 °C
TEMPERATURA PRZECHOWYWANIA	+5 °C ~ +70 °C
WARUNKI PRZECHOWYWANIA	wilgotność względna <60%
ŻYCIE	L80 50,000 h
CERTYFIKACJA	zgodne z CE, UKCA, RoHS
GWARANCJA	5 lat (24/7)*

\*Gwarancja obowiązuje tylko wtedy, gdy przestrzegane są warunki przechowywania, montażu i konserwacji podane w instrukcji instalacji.



wymiary w milimetrach

## INFORMACJE DOTYCZĄCE ZAMAWIANIA

SKU	MOC, W	STRUMIEN ŚWIETLNY, LM	TEMPERATURA BARWOWA
BMOP-SP-LE3A160865E1.5	1.45	180	6500 K
BMOP-SP-LE3A160840E1.5	1.45	171	4000 K
BMOP-SP-LE3A160830E1.5	1.45	143	3000 K
BMOP-SP-LE3A160RE1.2	1.2	55	czerwoną

**UWAGA:** Moduły są sprzedawane wyłącznie w pełnych woreczkach, przy minimalnym zamówieniu jednego woreczka

## INFORMACJE O OPAKOWANIU

ŁAŃCUCH	TORBA	PUDEŁKO
35 sztuk	105 sztuk	525 sztuk

10 LAT  
OGRANICZONEJ  
GWARANCJI

130 - 300

160°

6500 K

300 lm

1.8 W

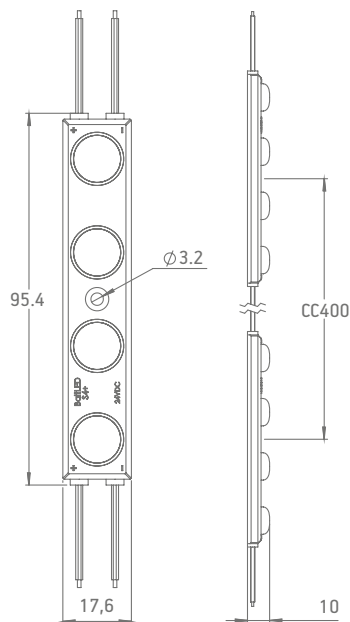
IP 67

L80  
50 000 h

## OGÓLNE DANE TECHNICZNE

NAPIĘCIE ZASILANIA	24 VDC
MOC	1.8 W
ZALECANA GŁĘBOKOŚĆ	od 130 do 300 mm
ODLEGŁOŚĆ CC	400 mm
BINOWANIE	3 SDCM
TEMPERATURA PRACY	-20 °C ~ +50 °C
TEMPERATURA PRZECHOWYWANIA	-30 °C ~ +60 °C
WARUNKI PRZECHOWYWANIA	wilgotność względna <60%
ŻYCIE	L80 50,000 h
CERTYFIKACJA	zgodne z CE, UKCA, RoHS
GWARANCJA	10 lat (24/7)*

Ograniczona dziesięcioletnia (10) gwarancja jest ważna na produkty tylko wtedy, gdy sterowniki LED BaltLED (zasilacze) są używane w całym systemie, począwszy od SKU BPSP... oraz BPSE... W innym przypadku udzielana jest standardowa 5-letnia gwarancja. Gwarancja obowiązuje tylko wtedy, gdy przestrzegane są warunki przechowywania, montażu i konserwacji podane w instrukcji instalacji



## INFORMACJE DOTYCZĄCE ZAMAWIANIA

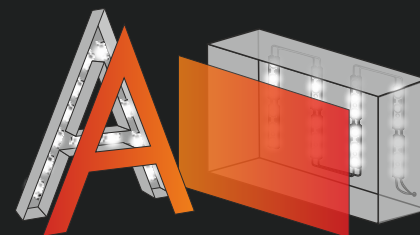
SKU	MOC, W	STRUMIEŃ ŚWIETLNY, LM	TEMPERATURA BARWOWA
BMP-S4P1-730E1.8-24V	1.8	276	3000 K
BMP-S4P1-740E1.8-24V	1.8	299	4000 K
BMP-S4P1-765E1.8-24V	1.8	299	6500 K

**UWAGA:** Moduły są sprzedawane wyłącznie w petych woreczkach, przy minimalnym zamówieniu jednego woreczka

## INFORMACJE O OPAKOWANIU

ŁAŃCUCH	TORBA	PUDEŁKO
40 sztuk	80 sztuk	400 sztuk

## APLIKACJA

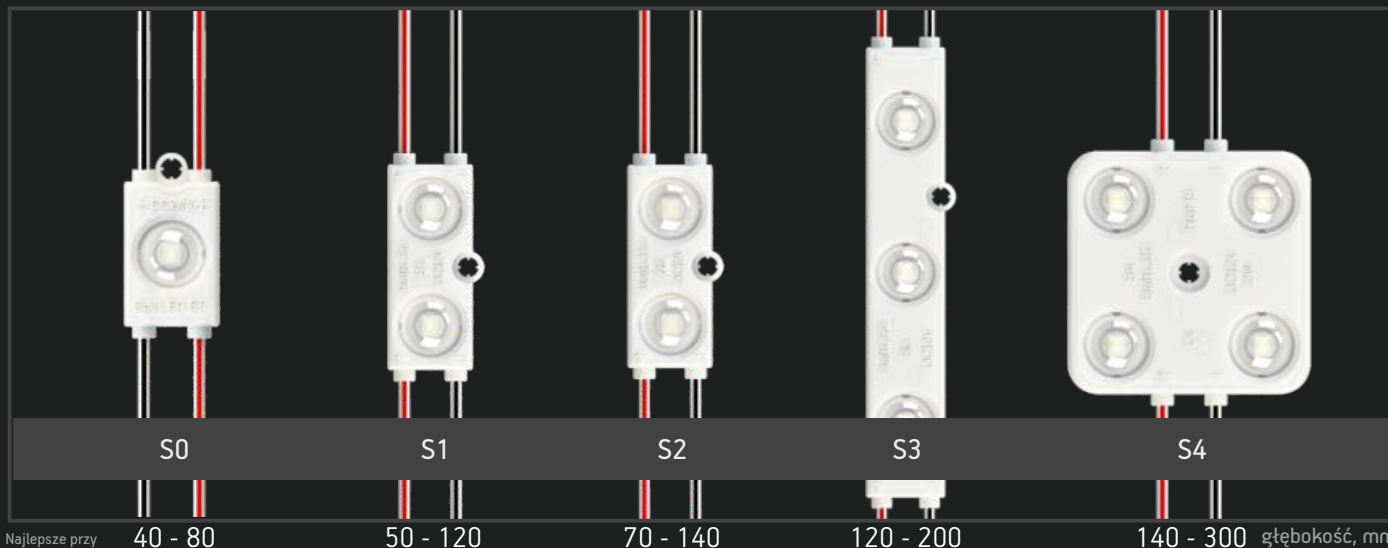


najlepsze przy głębokości 130 - 300 mm

# SERIA STELLAR

## DLA JEDNOSTRONNYCH KASETONÓW I LITER KANAŁOWYCH

**5** LAT  
GWARANCJI



### ODLEGŁOŚĆ OD ŚRODKA DO ŚRODKA, mm

GŁĘBOKOŚĆ, mm	40	50	60	70	80	90	100	110	120	130	140	150	160	170	180	190	200	250	300	
<b>S0</b>	60	80	100	100	130															
<b>S1</b>			80	90	110	130	150	170	180	200										
<b>S2</b>				110	130	160	160	180	200	210	230									
<b>S3</b>									200	210	240	270	310	310	340	340	340			
<b>S4</b>											250	270	310	330	340	340	340	340	340	

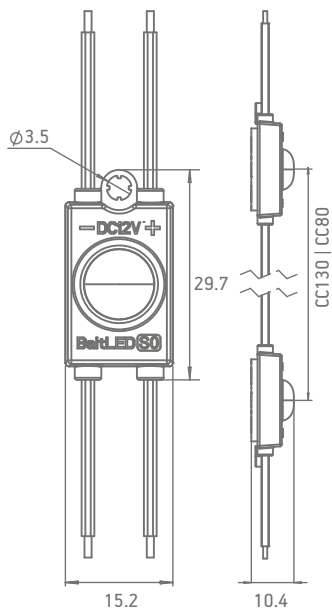
! Podane odległości są oparte na testach w kasetonie z PLEXIGLAS® XT White WN770 GT, przezroczystość 30,0%. Są to jedynie zalecenia i mogą się różnić w zależności od zastosowania, materiału pokrycia i innych czynników. W celu uzyskania dokładnych obliczeń projektowych prosimy o kontakt pod adresem [signage@baltled.com](mailto:signage@baltled.com).



## OGÓLNE DANE TECHNICZNE

NAPIĘCIE ZASILANIA	12 VDC   24 VDC
MOC	0.35 W   0.2W
ZALECANA GŁĘBOKOŚĆ	od 40 do 80 mm
ODLEGŁOŚĆ CC	130 mm   80 mm
BINOWANIE	3 SDCM
TEMPERATURA PRACY	-30 °C ~ +60 °C
TEMPERATURA PRZECHOWYWANIA	+5 °C ~ +50 °C
WARUNKI PRZECHOWYWANIA	wilgotność względna <60%
ŻYCIE	L70 100,000 h (6500K) L70 50,000 h (inne kolory)
CERTYFIKACJA	zgodny z CE, UKCA, RoHS i UL
GWARANCJA	5 lat (24/7)*

\*Gwarancja obowiązuje tylko wtedy, gdy przestrzegane są warunki przechowywania, montażu i konserwacji podane w instrukcji instalacji.



wymiary w milimetrach

## INFORMACJE DOTYCZĄCE ZAMAWIANIA

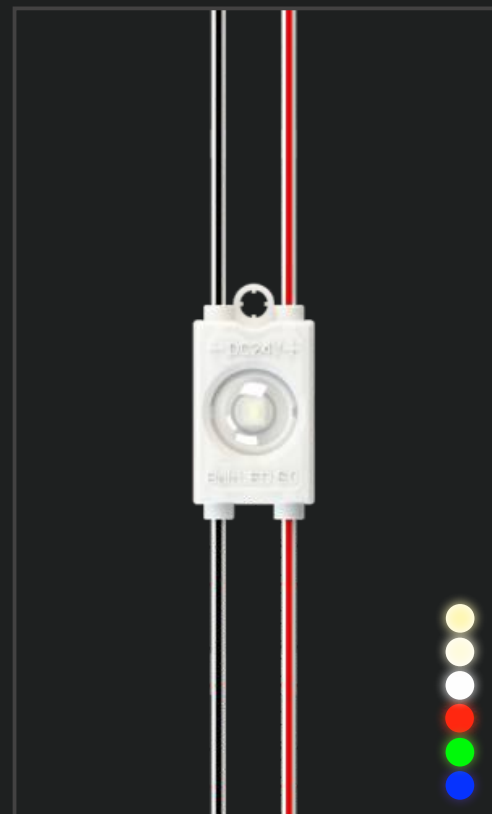
SKU	NAPIĘCIE ZASILANIA	ODLEGŁOŚĆ CC	MOC, W	STRUMIEŃ ŚWIETLNY, LM	TEMP. BARWOWA
BMP-S0-01UH160CW700	12 VDC	130 mm	0.35	43	6500 K
BMP-S0-01UH160CW700-24V	24 VDC	80 mm	0.2	25	6500 K
BMP-S0-01UH160NW400	12 VDC	130 mm	0.35	42	4000 K
BMP-S0-01UH160WW300	12 VDC	130 mm	0.35	40	3000 K
BMP-S0-01UH160RC	12 VDC	130 mm	0.35	15	czerwony
BMP-S0-01UH160GC	12 VDC	130 mm	0.35	25	zielony
BMP-S0-01UH160BC	12 VDC	130 mm	0.35	6	niebieski

**UWAGA:** Moduły są sprzedawane wyłącznie w petnych woreczkach, przy minimalnym zamówieniu jednego woreczka

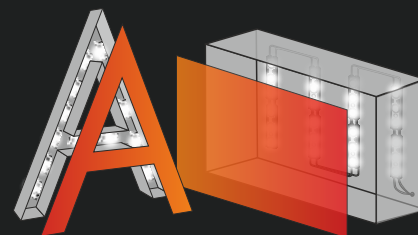
## INFORMACJE O OPAKOWANIU

	ŁAŃCUCH	TORBA	PUDEŁKO
6500 K 12 VDC 4000 K 12 VDC 3000 K 12 VDC	60 sztuk	120 sztuk	1200 sztuk
6500 K 24 VDC	150 sztuk	150 sztuk	1500 sztuk
OTHER COLOURS	70 sztuk	140 sztuk	1400 sztuk

# STELLAR 0

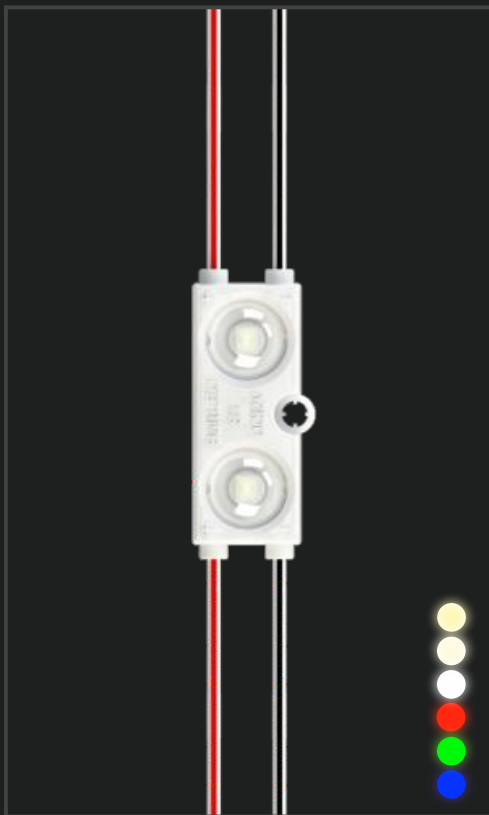


## APLIKACJA



najlepsze przy głębokości 40 - 80 mm

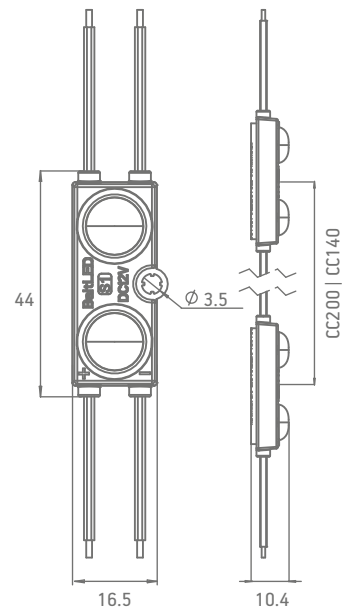
# STELLAR 1



## OGÓLNE DANE TECHNICZNE

NAPIĘCIE ZASILANIA	12 VDC   24 VDC
MOC	0.75 W   0.5 W
ZALECANA GŁĘBOKOŚĆ	od 50 do 120 mm
ODLEGŁOŚĆ CC	200 mm   140 mm
BINOWANIE	3 SDCM
TEMPERATURA PRACY	-30 °C ~ +60 °C
TEMPERATURA PRZECHOWYWANIA	+5 °C ~ +50 °C
WARUNKI PRZECHOWYWANIA	wilgotność względna <60%
ŻYCIE	L70 100,000 h (6500K) L70 50,000 h (inne kolory)
CERTYFIKACJA	zgodny z CE, UKCA, RoHS i UL
GWARANCJA	5 lat (24/7)*

\*Gwarancja obowiązuje tylko wtedy, gdy przestrzegane są warunki przechowywania, montażu i konserwacji podane w instrukcji instalacji.



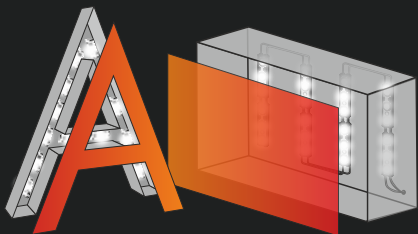
wymiary w milimetrach

## INFORMACJE DOTYCZĄCE ZAMAWIANIA

SKU	NAPIĘCIE ZASILANIA	ODLEGŁOŚĆ CC	MOC, W	STRUMIEŃ ŚWIETLNY, LM	TEMP. BARWOWA
BMP-S1-02UH160CW700	12 VDC	200 mm	0.75	83	6500 K
BMP-S1-02UH160CW700-24V	24 VDC	140 mm	0.5	57	6500 K
BMP-S1-02UH160NW400	12 VDC	200 mm	0.75	80	4000 K
BMP-S1-02UH160WW300	12 VDC	200 mm	0.75	77	3000 K
BMP-S1-02UH160RC	12 VDC	200 mm	0.75	30	czerwony
BMP-S1-02UH160GC	12 VDC	200 mm	0.75	50	zielony
BMP-S1-02UH160BC	12 VDC	200 mm	0.75	13	niebieski

**UWAGA:** Moduły są sprzedawane wyłącznie w pełnych woreczkach, przy minimalnym zamówieniu jednego woreczka

## APLIKACJA



najlepsze przy głębokości 50 - 120 mm

## INFORMACJE O OPAKOWANIU

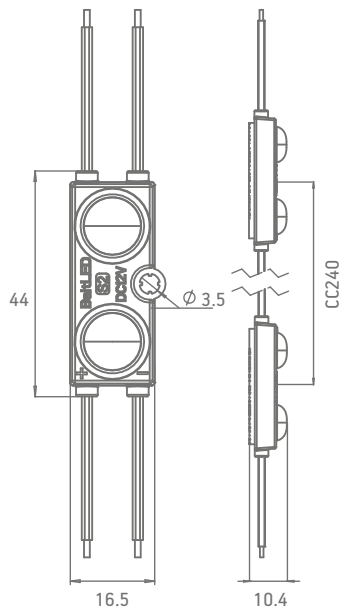
	ŁAŃCUCH	TORBA	PUDEŁKO
12 VDC	50 sztuk	100 sztuk	1000 sztuk
24 VDC	120 sztuk	120 sztuk	1200 sztuk



## OGÓLNE DANE TECHNICZNE

NAPIĘCIE ZASILANIA	12 VDC
MOC	1.0 W
ZALECANA GŁĘBOKOŚĆ	od 70 do 140 mm
ODLEGŁOŚĆ CC	240 mm
BINOWANIE	3 SDCM
TEMPERATURA PRACY	-30 °C ~ +60 °C
TEMPERATURA PRZECHOWYWANIA	+5 °C ~ +50 °C
WARUNKI PRZECHOWYWANIA	wilgotność względna <60%
ŻYCIE	L70 100,000 h (6500K) L70 50,000 h (inne kolory)
CERTYFIKACJA	zgodny z CE, UKCA, RoHS i UL
GWARANCJA	5 lat (24/7)*

\*Gwarancja obowiązuje tylko wtedy, gdy przestrzegane są warunki przechowywania, montażu i konserwacji podane w instrukcji instalacji.



wymiary w milimetrach

## INFORMACJE DOTYCZĄCE ZAMAWIANIA

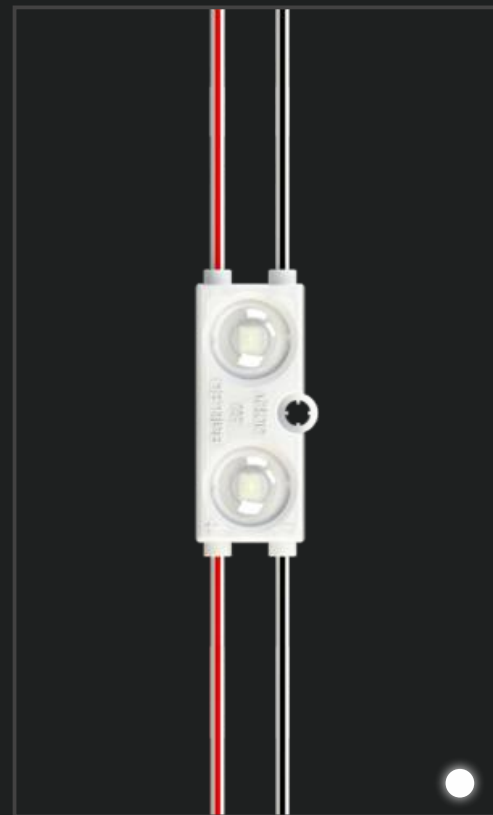
SKU	NAPIĘCIE ZASILANIA	ODLEGŁOŚĆ CC, MM	MOC, W	STRUMIEŃ ŚWIETLNY, LM	TEMP. BARWOWA
BMP-S2-02UH160CW700	12 VDC	240	1	114	6500 K

**UWAGA:** Moduły są sprzedawane wyłącznie w pełnych woreczkach, przy minimalnym zamówieniu jednego woreczka

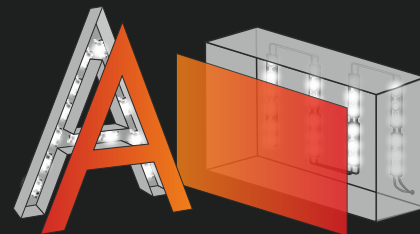
## INFORMACJE O OPAKOWANIU

ŁAŃCUCH	TORBA	PUDEŁKO
40 sztuk	120 sztuk	1080 sztuk

# STELLAR 2



## APLIKACJA

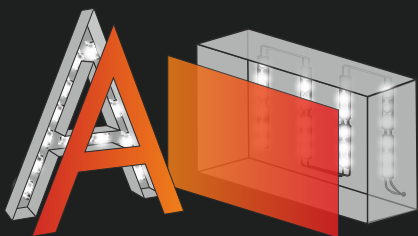


najlepsze przy głębokości 70 - 140 mm

# STELLAR 3



## APLIKACJA



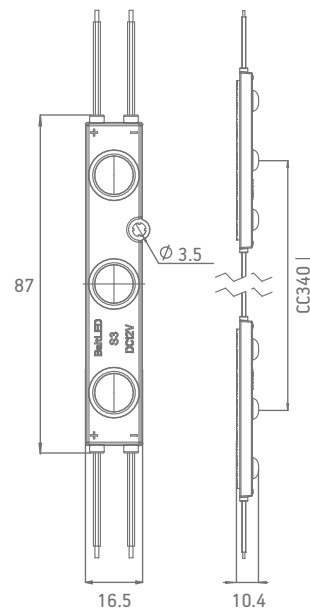
najlepsze przy głębokości 120 - 200 mm



## OGÓLNE DANE TECHNICZNE

NAPIĘCIE ZASILANIA	12 VDC
MOC	1.5 W
ZALECANA GŁĘBOKOŚĆ	od 120 do 200 mm
ODLEGŁOŚĆ CC	340 mm
BINOWANIE	3 SDCM
TEMPERATURA PRACY	-30 °C ~ +60 °C
TEMPERATURA PRZECHOWYWANIA	+5 °C ~ +50 °C
WARUNKI PRZECHOWYWANIA	wilgotność względna <60%
ŻYCIE	L70 100,000 h (6500K) L70 50,000 h (inne kolory)
CERTYFIKACJA	zgodny z CE, UKCA, RoHS i UL
GWARANCJA	5 lat (24/7)*

\*Gwarancja obowiązuje tylko wtedy, gdy przestrzegane są warunki przechowywania, montażu i konserwacji podane w instrukcji instalacji.



wymiary w milimetrach

## INFORMACJE DOTYCZĄCE ZAMAWIANIA

SKU	MOC, W	STRUMIEŃ ŚWIETLNY, LM	TEMP. BARWOWA
BMP-S3-03UH160CW700	1.5	176	6500 K
BMP-S3-03UH160WW301	1.5	152	3000 K

**UWAGA:** Moduły są sprzedawane wyłącznie w petnych woreczkach, przy minimalnym zamówieniu jednego woreczka

## INFORMACJE O OPAKOWANIU

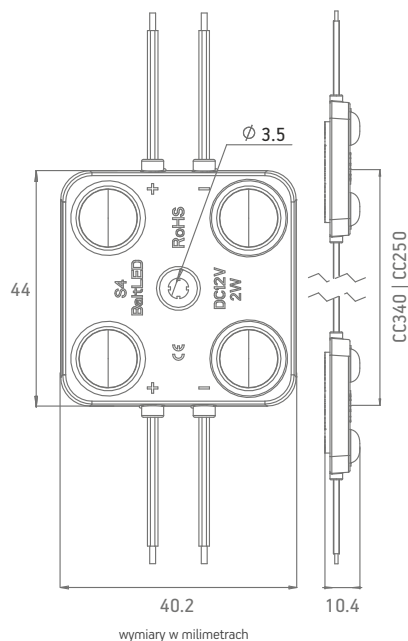
ŁAŃCUCH	TORBA	PUDEŁKO
25 sztuk	75 sztuk	675 sztuk



## OGÓLNE DANE TECHNICZNE

NAPIĘCIE ZASILANIA	12 VDC   24 VDC
MOC	2 W   1.4 W
ZALECANA GŁĘBOKOŚĆ	od 140 do 300 mm
ODLEGŁOŚĆ CC	340 mm   250 mm
BINOWANIE	3 SDCM
TEMPERATURA PRACY	-30 °C ~ +60 °C
TEMPERATURA PRZECHOWYWANIA	+5 °C ~ +50 °C
WARUNKI PRZECHOWYWANIA	wilgotność względna <60%
ŻYCIE	L70 100,000 h (6500K) L70 50,000 h (inne kolory)
CERTYFIKACJA	zgodny z CE, UKCA, RoHS i UL
GWARANCJA	5 lat (24/7)*

\*Gwarancja obowiązuje tylko wtedy, gdy przestrzegane są warunki przechowywania, montażu i konserwacji podane w instrukcji instalacji.



# STELLAR 4



## INFORMACJE DOTYCZĄCE ZAMAWIANIA

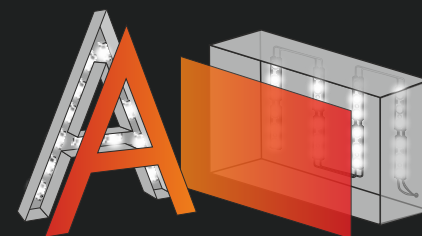
SKU	NAPIĘCIE ZASILANIA	ODLEGŁOŚĆ CC, MM	MOC, W	STRUMIEŃ ŚWIETLNY, LM	TEMP. BARWOWA
BMP-S4-04UH160CW700	12 VDC	340 mm	2.0	237	6500 K
BMP-S4-04UH160CW700-24V	24 VDC	250 mm	1.4	161	6500 K

**UWAGA:** Moduły są sprzedawane wyłącznie w pełnych woreczkach, przy minimalnym zamówieniu jednego woreczka

## INFORMACJE O OPAKOWANIU

	ŁAŃCUCH	TORBA	PUDEŁKO
12 VDC	20 sztuk	60 sztuk	420 sztuk
24 VDC	50 sztuk	50 sztuk	350 sztuk

## APLIKACJA

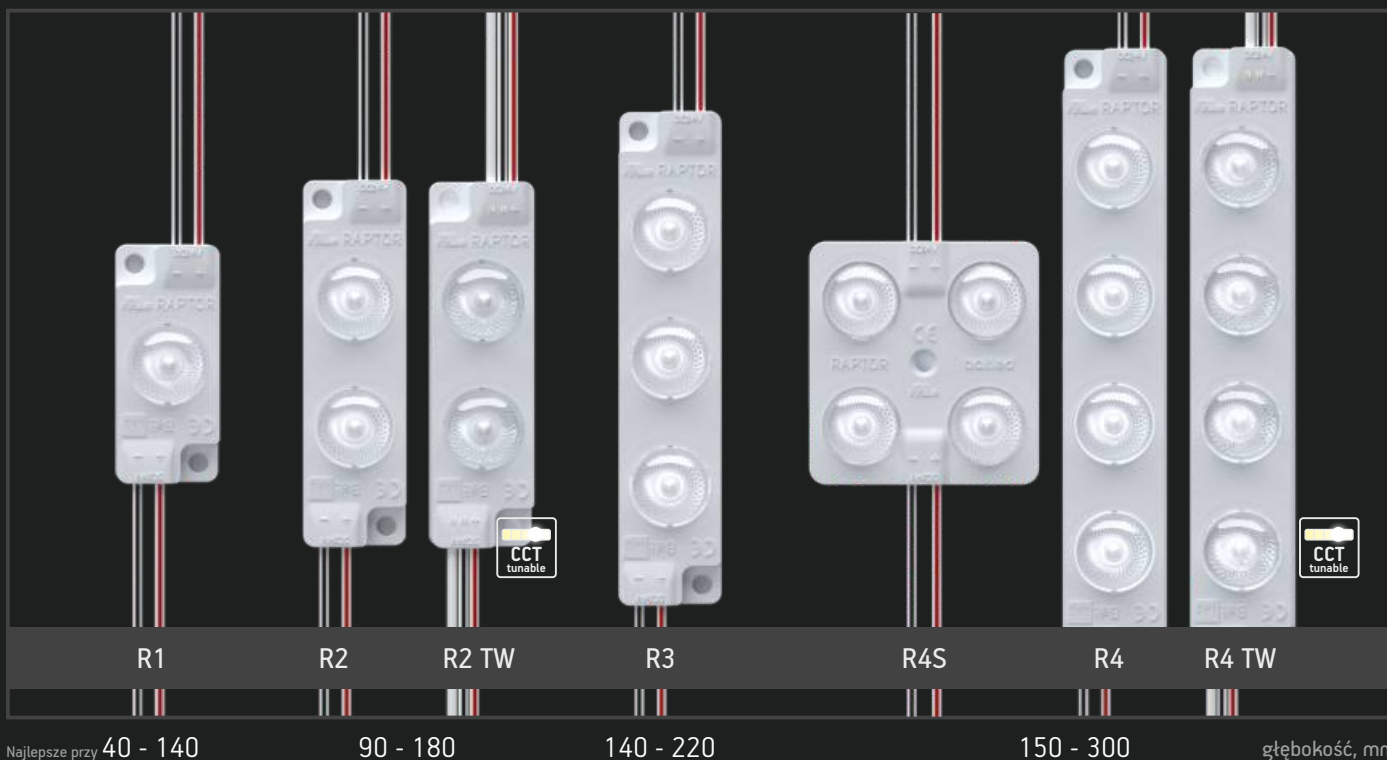


najlepsze przy głębokości 140 - 300 mm

# SERIA RAPTOR

## DO KASETONÓW JEDNOSTRONNYCH

5 LAT  
GWARANCJI



Najlepsze przy 40 - 140

90 - 180

140 - 220

150 - 300

głębokość, mm

### ODLEGŁOŚĆ OD ŚRODKA DO ŚRODKA, mm

GLĘBOKOŚĆ, mm	40	50	60	70	80	90	100	110	120	130	140	150	160	170	180	200	220	250	300	
R1	80	110	140	170	200	200	200	200	200	200	200									
R2   R2 TW						250	250	250	250	250	250	250	250	250	250					
R3											300	300	300	300	300	300	300			
R4   R4 TW												350	350	350	350	350	350	350	350	350

! Podane odległości są oparte na testach w kasetonie z PLEXIGLAS® XT White WN770 GT, przezroczystość 30,0%.  
Są to jedynie zalecenia i mogą się różnić w zależności od zastosowania, materiału pokrycia i innych czynników.  
W celu uzyskania dokładnych obliczeń projektowych prosimy o kontakt pod adresem [signage@baltled.com](mailto:signage@baltled.com).

**5**  
LAT  
GWARANCJA

40 - 140

178°

6500 K

120 lm

1.0 W

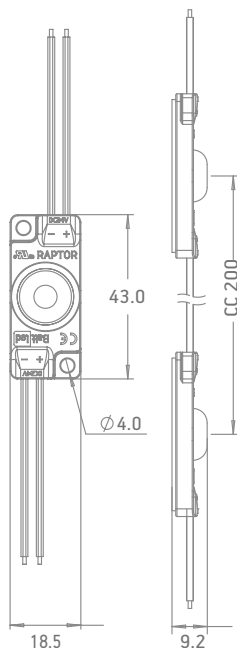
IP 67

L80  
75 000 h

## OGÓLNE DANE TECHNICZNE

NAPIĘCIE ZASILANIA	12 VDC   24 VDC
MOC	1.0 W   1.0W
ZALECANA GŁĘBOKOŚĆ	od 40 do 140 mm
ODLEGŁOŚĆ CC	200 mm
BINOWANIE	3 SDCM
TEMPERATURA PRACY	-20 °C ~ +50 °C
TEMPERATURA PRZECHOWYWANIA	-30 °C ~ +60 °C
WARUNKI PRZECHOWYWANIA	wilgotność względna <60%
ŻYCIE	L80 75,000 h
CERTYFIKACJA	zgodny z CE, UKCA, RoHS
GWARANCJA	5 lat (24/7)*

\*Gwarancja obowiązuje tylko wtedy, gdy przestrzegane są warunki przechowywania, montażu i konserwacji podane w instrukcji instalacji.



wymiary w milimetrach

## INFORMACJE DOTYCZĄCE ZAMAWIANIA

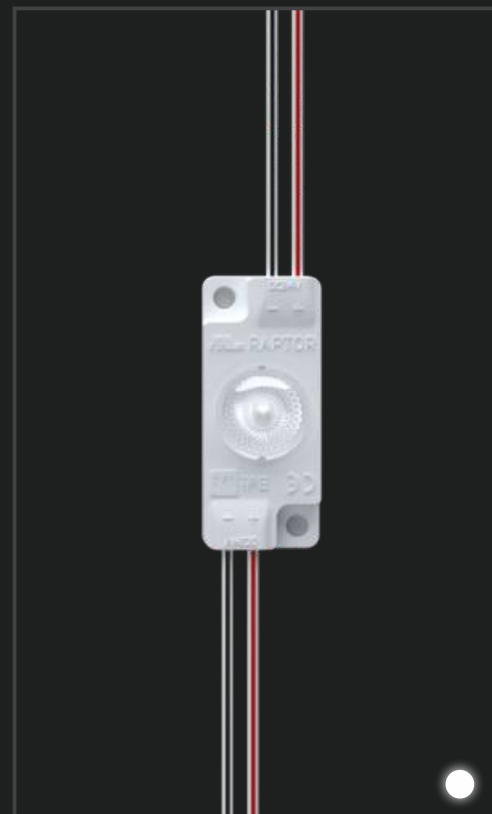
SKU	NAPIĘCIE ZASILANIA	MOC, W	STRUMIEŃ ŚWIETLNY, LM	TEMP. BARWOWA
BMP-R1-865E1.0	12 VDC	1.0	120	6500 K
BMP-R1-865E1.0-24V	24 VDC	1.0	110	6500 K

**UWAGA:** Moduły są sprzedawane wyłącznie w pełnych woreczkach, przy minimalnym zamówieniu jednego woreczka

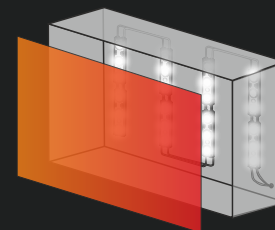
## INFORMACJE O OPAKOWANIU

	ŁAŃCUCH	TORBA	PUDEŁKO
12 VDC	40 sztuk	80 sztuk	800 sztuk
24 VDC	80 sztuk	80 sztuk	800 sztuk

# RAPTOR 1



## APLIKACJA

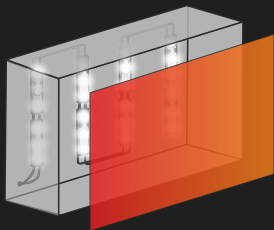


najlepsze przy głębokości **40 - 140 mm**

# RAPTOR 2



## APLIKACJA



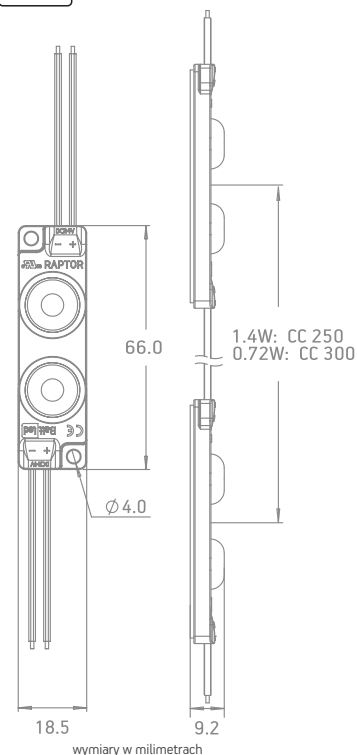
najlepsze przy głębokości 90 - 180 mm



## OGÓLNE DANE TECHNICZNE

NAPIĘCIE ZASILANIA	24 VDC
MOC	0.72 W   1.4 W
ZALECANA GŁĘBOKOŚĆ	od 90 do 180 mm
ODLEGŁOŚĆ CC	300 mm   250 mm
BINOWANIE	3 SDCM
TEMPERATURA PRACY	-20 °C ~ +50 °C
TEMPERATURA PRZECHOWYWANIA	-30 °C ~ +60 °C
WARUNKI PRZECHOWYWANIA	wilgotność względna <60%
ŻYCIE	L80 75,000 h
CERTYFIKACJA	zgodny z CE, UKCA, RoHS
GWARANCJA	5 lat (24/7)*

\*Gwarancja obowiązuje tylko wtedy, gdy przestrzegane są warunki przechowywania, montażu i konserwacji podane w instrukcji instalacji.



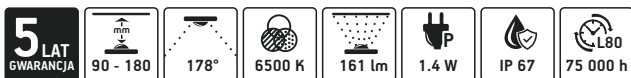
## INFORMACJE DOTYCZĄCE ZAMAWIANIA

SKU	MOC, W	ODLEGŁOŚĆ CC, MM	STRUMIEŃ ŚWIETLNY, LM	TEMP. BARWOWA
BMP-R2-865E1.4-24V	1.4	250	168	6500 K
BMP-R2-765E0.72-24V-HE	0.72	300	114	6500 K

**UWAGA:** Moduły są sprzedawane wyłącznie w pełnych woreczkach, przy minimalnym zamówieniu jednego woreczka

## INFORMACJE O OPAKOWANIU

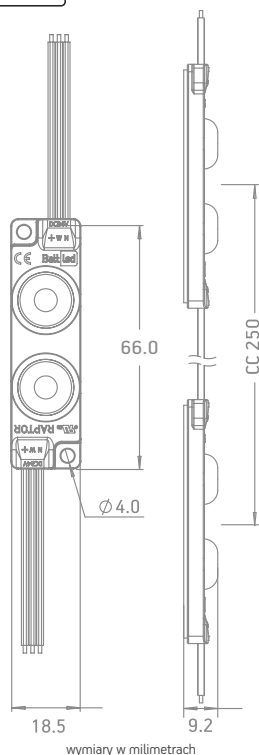
	ŁAŃCUCH	TORBA	PUDEŁKO
1.4 W	60 sztuk	60 sztuk	720 sztuk
0.72 W	50 sztuk	50 sztuk	700 sztuk



## OGÓLNE DANE TECHNICZNE

NAPIĘCIE ZASILANIA	24 VDC
MOC	1.4 W
ZALECANA GŁĘBOKOŚĆ	od 90 do 180 mm
ODLEGŁOŚĆ CC	250 mm
BINOWANIE	3 SDCM
TEMPERATURA PRACY	-20 °C ~ +50 °C
TEMPERATURA PRZECHOWYWANIA	-30 °C ~ +60 °C
WARUNKI PRZECHOWYWANIA	wilgotność względna <60%
ŻYCIE	L80 75,000 h
CERTYFIKACJA	zgodny z CE, UKCA, RoHS
GWARANCJA	5 lat (24/7)*

\*Gwarancja obowiązuje tylko wtedy, gdy przestrzegane są warunki przechowywania, montażu i konserwacji podane w instrukcji instalacji.



wymiary w milimetrach

## INFORMACJE DOTYCZĄCE ZAMAWIANIA

SKU	MOC, W	STRUMIEŃ ŚWIETLNY, LM	TEMP. BARWOWA
BMP-R2-TWE1.4-24V	1.4	161 (TW)	3000K - 6500 K

**UWAGA:** Moduły są sprzedawane wyłącznie w petych woreczkach, przy minimalnym zamówieniu jednego woreczka

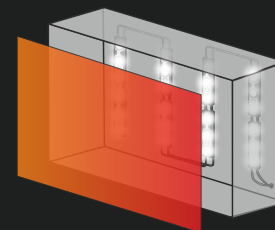
## INFORMACJE O OPAKOWANIU

ŁAŃCUCH	TORBA	PUDEŁKO
60 sztuk	60 sztuk	720 sztuk

# RAPTOR 2 TW



## APLIKACJA



najlepsze przy głębokości 90 - 180 mm

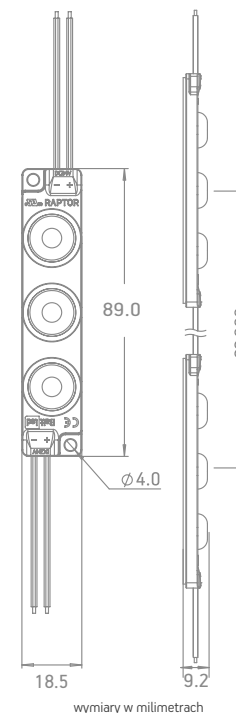
# RAPTOR 3



## OGÓLNE DANE TECHNICZNE

NAPIĘCIE ZASILANIA	24 VDC
MOC	1.8 W
ZALECANA GŁĘBOKOŚĆ	od 140 do 220 mm
ODLEGŁOŚĆ CC	300 mm
BINOWANIE	3 SDCM
TEMPERATURA PRACY	-20 °C ~ +50 °C
TEMPERATURA PRZECHOWYWANIA	-30 °C ~ +60 °C
WARUNKI PRZECHOWYWANIA	wilgotność względna <60%
ŻYCIE	L80 75,000 h
CERTYFIKACJA	zgodny z CE, UKCA, RoHS
GWARANCJA	5 lat (24/7)*

\*Gwarancja obowiązuje tylko wtedy, gdy przestrzegane są warunki przechowywania, montażu i konserwacji podane w instrukcji instalacji.

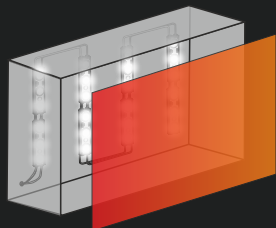


## INFORMACJE DOTYCZĄCE ZAMAWIANIA

SKU	MOC, W	STRUMIEŃ ŚWIETLNY, LM	TEMP. BARWOWA
BMP-R3-865E1.8-24V	1.8	209	6500 K

**UWAGA:** Moduły są sprzedawane wyłącznie w pełnych woreczkach, przy minimalnym zamówieniu jednego woreczka

## APLIKACJA



najlepsze przy głębokości 140 - 220 mm

## INFORMACJE O OPAKOWANIU

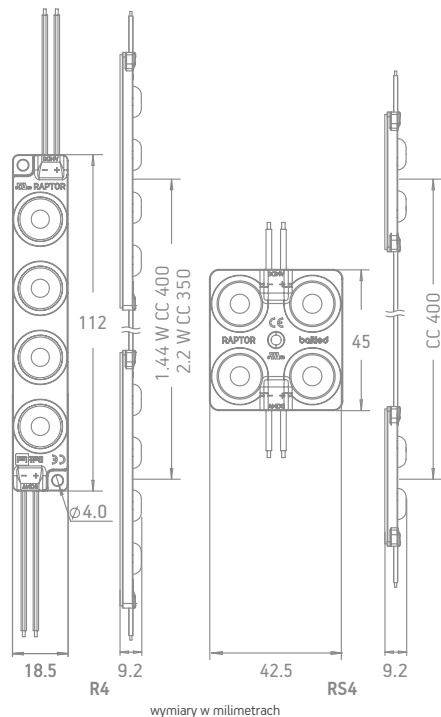
ŁAŃCUCH	TORBA	PUDEŁKO
50 sztuk	50 sztuk	450 sztuk



## OGÓLNE DANE TECHNICZNE

NAPIĘCIE ZASILANIA	24 VDC
MOC	1.44 W   2.2 W
ZALECANA GŁĘBOKOŚĆ	od 150 do 300 mm
ODLEGŁOŚĆ CC	400 mm   350 mm
BINOWANIE	3 SDCM
TEMPERATURA PRACY	-20 °C ~ +50 °C
TEMPERATURA PRZECHOWYWANIA	-30 °C ~ +60 °C
WARUNKI PRZECHOWYWANIA	wilgotność względna <60%
ŻYCIE	L80 75,000 h
CERTYFIKACJA	zgodny z CE, UKCA, RoHS
GWARANCJA	5 lat (24/7)*

\*Gwarancja obowiązuje tylko wtedy, gdy przestrzegane są warunki przechowywania, montażu i konserwacji podane w instrukcji instalacji.



wymiary w milimetrach

## INFORMACJE DOTYCZĄCE ZAMAWIANIA

SKU	MOC, W	ODLEGŁOŚĆ CC, MM	STRUMIEŃ ŚWIETLNY, LM	TEMP. BARWOWA
BMP-R4-865E2.2-24V	2.2	350	269	6500 K
BMP-R4-765E1.44-24V-HE	1.44	400	236	6500 K
BMP-R4S-765E1.44-24V-HE	1.44	400	236	6500 K

**UWAGA:** Moduły są sprzedawane wyłącznie w pełnych woreczkach, przy minimalnym zamówieniu jednego woreczka

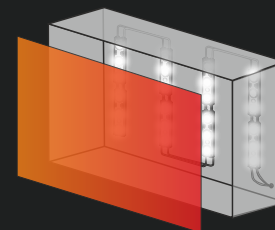
## INFORMACJE O OPAKOWANIU

	ŁAŃCUCH	TORBA	PUDEŁKO
2.2 W	40 sztuk	40 sztuk	400 sztuk
1.44 W	30 sztuk	30 sztuk	390 sztuk
R4S 1.44 W	30 sztuk	30 sztuk	420 sztuk

# RAPTOR 4

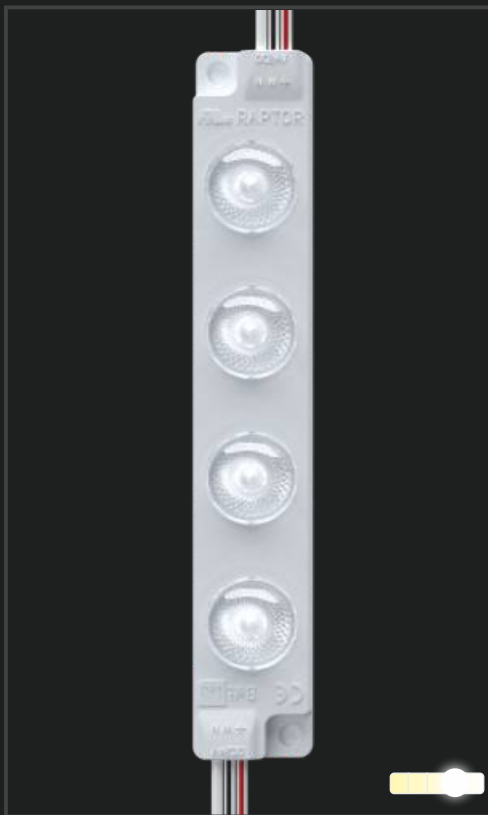


## APLIKACJA

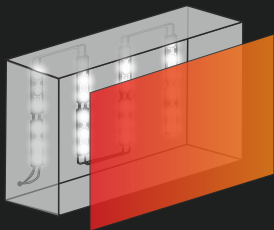


najlepsze przy głębokości 150 - 300 mm

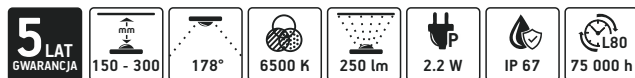
# RAPTOR 4 TW



## APLIKACJA



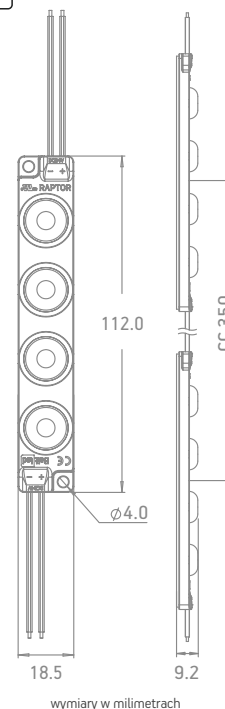
najlepsze przy głębokości 150 - 300 mm



## OGÓLNE DANE TECHNICZNE

NAPIĘCIE ZASILANIA	24 VDC
MOC	2.2 W
ZALECANA GŁĘBOKOŚĆ	od 150 do 300 mm
ODLEGŁOŚĆ CC	350 mm
BINOWANIE	3 SDCM
TEMPERATURA PRACY	-20 °C ~ +50 °C
TEMPERATURA PRZECHOWYWANIA	-30 °C ~ +60 °C
WARUNKI PRZECHOWYWANIA	wilgotność względna <60%
ŻYCIE	L80 75,000 h
CERTYFIKACJA	zgodny z CE, UKCA, RoHS
GWARANCJA	5 lat (24/7)*

\*Gwarancja obowiązuje tylko wtedy, gdy przestrzegane są warunki przechowywania, montażu i konserwacji podane w instrukcji instalacji.



## INFORMACJE DOTYCZĄCE ZAMAWIANIA

SKU	MOC, W	STRUMIEŃ ŚWIETLNY, LM	TEMP. BARWOWA
BMP-R4-TWE2.2-24V	2.2	250 (TW)	3000K - 6500 K (4300 K TW)

**UWAGA:** Moduły są sprzedawane wyłącznie w pełnych woreczkach, przy minimalnym zamówieniu jednego woreczka

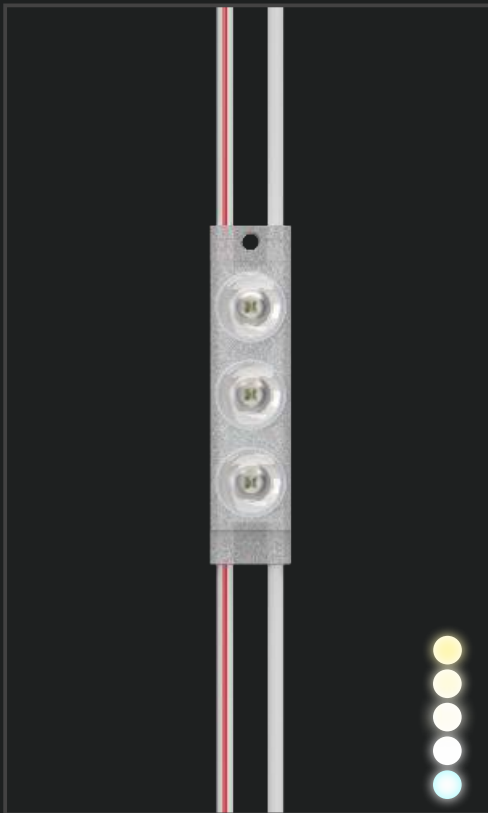
## INFORMACJE O OPAKOWANIU

ŁAŃCUCH	TORBA	PUDEŁKO
40 sztuk	40 sztuk	400 sztuk

**PREMIUM: SERIA NEPTUN | NITRO**  
**DO ZASTOSOWAŃ JEDNOSTRONNYCH**



# NEPTUN 3



## APLIKACJA



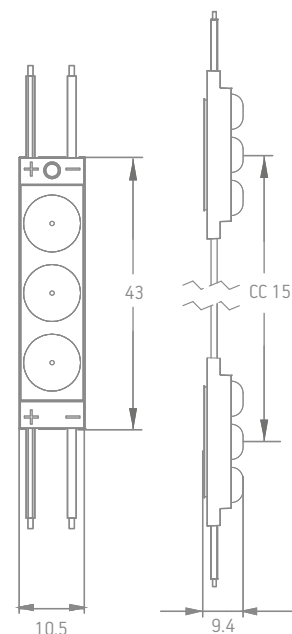
najlepsze przy głębokości 40 - 100 mm



## OGÓLNE DANE TECHNICZNE

NAPIĘCIE ZASILANIA	24 VDC
MOC	0.36 W
ZALECANA GŁĘBOKOŚĆ	od 40 do 100 mm
ODLEGŁOŚĆ CC	150 mm
BINOWANIE	5 SDCM
TEMPERATURA PRACY	-25 °C ~ +55 °C
TEMPERATURA PRZECHOWYWANIA	-40 °C ~ +85 °C
WARUNKI PRZECHOWYWANIA	wilgotność względna <60%
ŻYCIE	L70 50,000 h
CERTYFIKACJA	zgodny z CE, UKCA, RoHS
GWARANCJA	5 lat*

\*Gwarancja obowiązuje tylko wtedy, gdy przestrzegane są warunki przechowywania, montażu i konserwacji podane w instrukcji instalacji.



wymiary w milimetrach

## INFORMACJE DOTYCZĄCE ZAMAWIANIA

SKU	MOC, W	STRUMIEŃ ŚWIETLNY, LM	TEMP. BARWOWA
BMP-N3-730E0.36-24V	0.36	54	3000 K
BMP-N3-740E0.36-24V	0.36	54	4000 K
BMP-N3-750E0.36-24V	0.36	54	5000 K
BMP-N3-765E0.36-24V	0.36	54	6500 K
BMP-N3-771E0.36-24V	0.36	54	7100 K

**UWAGA:** Moduły są sprzedawane wyłącznie w pełnych woreczkach, przy minimalnym zamówieniu jednego woreczka

## INFORMACJE O OPAKOWANIU

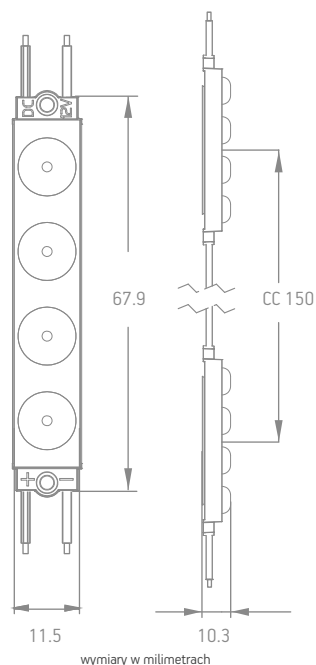
ŁAŃCUCH	TORBA	PUDEŁKO
50 sztuk	100 sztuk	1000 sztuk



## OGÓLNE DANE TECHNICZNE

NAPIĘCIE ZASILANIA	24 VDC   48 VDC
MOC	0.36 W, 0.72 W   0.72
ZALECANA GŁĘBOKOŚĆ	od 60 do 150 mm
ODLEGŁOŚĆ CC	150 mm
BINOWANIE	5 SDCM
TEMPERATURA PRACY	-40 °C ~ +60 °C
TEMPERATURA PRZECHOWYWANIA	-40 °C ~ +85 °C
WARUNKI PRZECHOWYWANIA	wilgotność względna <60%
ŻYCIE	L70 50,000 h
CERTYFIKACJA	zgodny z CE, UKCA, RoHS
GWARANCJA	5 lat*

\*Gwarancja obowiązuje tylko wtedy, gdy przestrzegane są warunki przechowywania, montażu i konserwacji podane w instrukcji instalacji.



wymiary w milimetrach

## INFORMACJE DOTYCZĄCE ZAMAWIANIA

SKU	NAPIĘCIE ZASILANIA	MOC, W	STRUMIEŃ ŚWIETLNY, LM	TEMP. BARWOWA
BMP-N4-771E0.36-24V	24 V	0.36	61	7100 K
BMP-N4-730E0.72-24V	24 V	0.72	122	3000 K
BMP-N4-740E0.72-24V	24 V	0.72	122	4000 K
BMP-N4-750E0.72-24V	24 V	0.72	122	5000 K
BMP-N4-765E0.72-24V	24 V	0.72	122	6500 K
BMP-N4-730E0.72-48V	48 V	0.72	122	3000 K
BMP-N4-740E0.72-48V	48 V	0.72	122	4000 K
BMP-N4-750E0.72-48V	48 V	0.72	122	5000 K
BMP-N4-765E0.72-48V	48 V	0.72	122	6500 K

**UWAGA:** Moduły są sprzedawane wyłącznie w pełnych woreczkach, przy minimalnym zamówieniu jednego woreczka

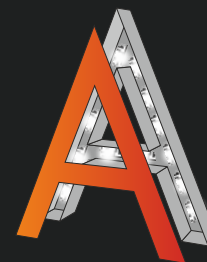
## INFORMACJE O OPAKOWANIU

	ŁAŃCUCH	TORBA	PUDEŁKO
0.36 W 24 VDC	80 sztuk	80 sztuk	640 sztuk
0.72 W 24 VDC	60 sztuk	60 sztuk	660 sztuk
0.72 W 48 VDC	100 sztuk	100 sztuk	700 sztuk

# NEPTUN 4



## APLIKACJA



najlepsze przy głębokości 60 - 150 mm

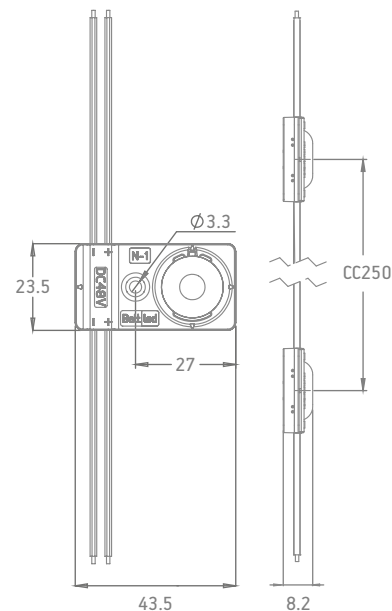
# NITRO 1



## OGÓLNE DANE TECHNICZNE

NAPIĘCIE ZASILANIA	24 VDC
MOC	1.2 W
ZALECANA GŁĘBOKOŚĆ	od 50 do 200 mm
ODLEGŁOŚĆ CC	250 mm
BINOWANIE	3 SDCM
TEMPERATURA PRACY	-20 °C ~ +50 °C
TEMPERATURA PRZECHOWYWANIA	-30 °C ~ +60 °C
WARUNKI PRZECHOWYWANIA	wilgotność względna <60%
ŻYCIE	L70 120,000 h
CERTYFIKACJA	zgodny z CE, UKCA, RoHS
GWARANCJA	10 lat*

\*Gwarancja obowiązuje tylko wtedy, gdy przestrzegane są warunki przechowywania, montażu i konserwacji podane w instrukcji instalacji.

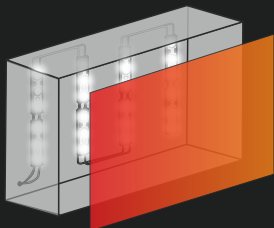


## INFORMACJE DOTYCZĄCE ZAMAWIANIA

SKU	MOC, W	STRUMIEŃ ŚWIETLNY, LM	TEMP. BARWOWA
BME-N1-865E1.2-24V	1.2	138	6500 K

**UWAGA:** Moduły są sprzedawane wyłącznie w petnych woreczkach, przy minimalnym zamówieniu jednego woreczka

## APLIKACJA



najlepsze przy głębokości 50 - 200 mm

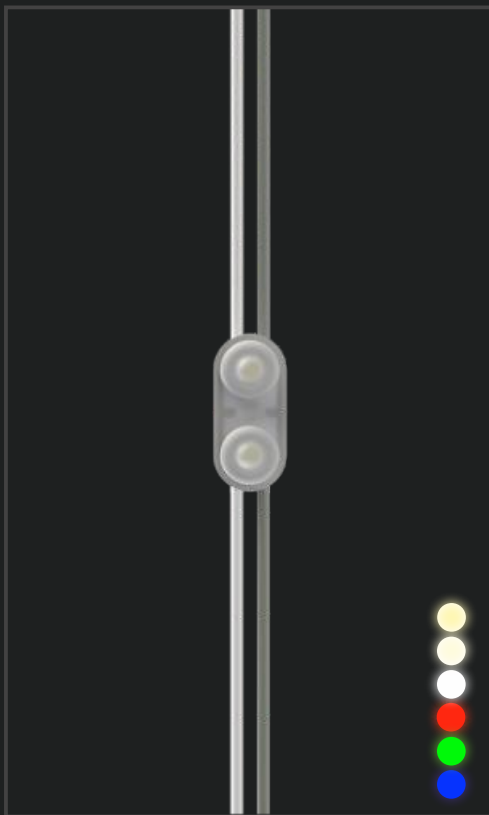
## INFORMACJE O OPAKOWANIU

ŁAŃCUCH	TORBA	PUDEŁKO
70 sztuk	140 sztuk	840 sztuk

**INNE ROZWIĄZANIA**  
DO ZASTOSOWAŃ JEDNOSTRONNYCH



# MINI HE



## APLIKACJA



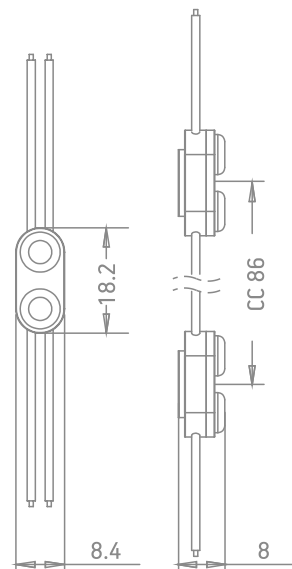
najlepsze przy głębokości 20 - 60 mm



## OGÓLNE DANE TECHNICZNE

NAPIĘCIE ZASILANIA	12 VDC   24 VDC
MOC	0.2 W
ZALECANA GŁĘBOKOŚĆ	od 20 do 60 mm
ODLEGŁOŚĆ CC	86 mm
BINOWANIE	3 SDCM
TEMPERATURA PRACY	-20 °C ~ +50 °C
TEMPERATURA PRZECHOWYWANIA	-30 °C ~ +60 °C
WARUNKI PRZECHOWYWANIA	wilgotność względna <60%
ŻYCIE	L80 70,000 h (white)
CERTYFIKACJA	zgodny z CE, UKCA, RoHS
GWARANCJA	5 lat*

\*Gwarancja obowiązuje tylko wtedy, gdy przestrzegane są warunki przechowywania, montażu i konserwacji podane w instrukcji instalacji.



wymiary w milimetrach

## INFORMACJE DOTYCZĄCE ZAMAWIANIA

SKU	NAPIĘCIE ZASILANIA	MOC, W	STRUMIEŃ ŚWIETLNY, LM	TEMP. BARWOWA
BMP-5M-H765E0.2	12	0.2	32	6500 K
BMP-5M-H740E0.2	12	0.2	32	4000 K
BMP-5M-H730E0.2	12	0.2	30	3000 K
BMP-5M-H7RE0.2	12	0.2	10	czerwony
BMP-5M-H7GE0.2	12	0.2	18	zielony
BMP-5M-H7BE0.2	12	0.2	3	niebieski
BMP-5M-H765E0.2-24V	24	0.2	32	6500 K
BMP-5M-H740E0.2-24V	24	0.2	32	4000 K
BMP-5M-H730E0.2-24V	24	0.2	30	3000 K
BMP-5M-H7RE0.2-24V	24	0.2	10	czerwony

**UWAGA:** Moduły są sprzedawane wyłącznie w pełnych woreczkach, przy minimalnym zamówieniu jednego woreczka

## INFORMACJE O OPAKOWANIU

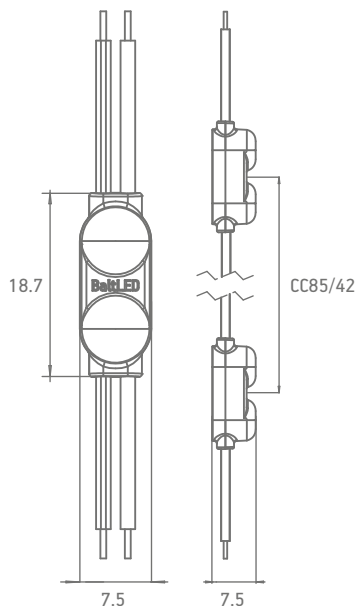
	ŁAŃCUCH	TORBA	PUDEŁKO
12V	40 sztuk	160 sztuk	3360 sztuk
24V	80 sztuk	160 sztuk	3360 sztuk



## OGÓLNE DANE TECHNICZNE

NAPIĘCIE ZASILANIA	12 VDC
MOC	0.3 W
ZALECANA GŁĘBOKOŚĆ	od 20 do 60 mm
ODLEGŁOŚĆ CC	85 mm, 42 mm
BINOWANIE	3 SDCM
TEMPERATURA PRACY	-30 °C ~ +50 °C
TEMPERATURA PRZECHOWYWANIA	+5 °C ~ +70 °C
WARUNKI PRZECHOWYWANIA	wilgotność względna <60%
ŻYCIE	L70 50,000 h (white)
CERTYFIKACJA	zgodny z CE, UKCA, RoHS
GWARANCJA	5 lat*

\*Gwarancja obowiązuje tylko wtedy, gdy przestrzegane są warunki przechowywania, montażu i konserwacji podane w instrukcji instalacji.



wymiary w milimetrach

## INFORMACJE DOTYCZĄCE ZAMAWIANIA

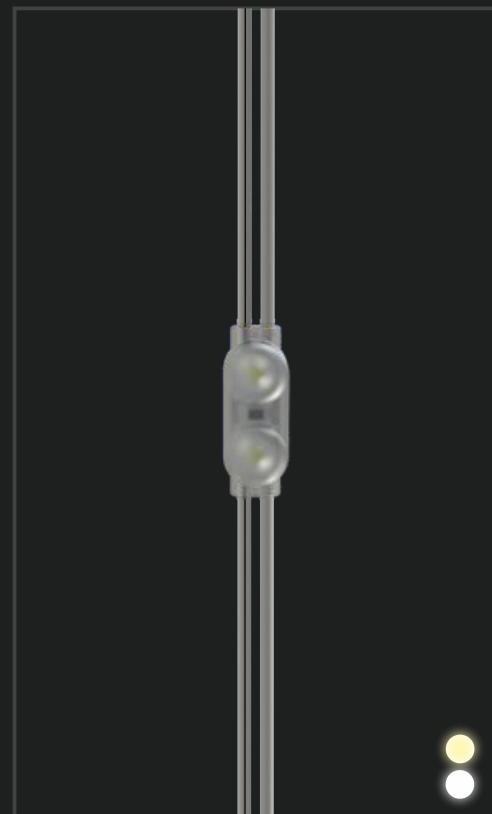
SKU	ODLEGŁOŚĆ CC	MOC, W	STRUMIEŃ ŚWIETLNY, LM	TEMP. BARWOWA
BMP-5M-02UH160CW70	85	0.3	28	6500 ± 250 K
BMP-5M-02UH160WW30	85	0.3	27	3000 ± 200 K
BMP-5M-02UH160CW70CC	42	0.3	28	6500 ± 250 K
BMP-5M-02UH160WW30CC	42	0.3	27	3000 ± 200 K

**UWAGA:** Moduły są sprzedawane wyłącznie w pełnych woreczkach, przy minimalnym zamówieniu jednego woreczka

## INFORMACJE O OPAKOWANIU

ŁAŃCUCH	TORBA	PUDEŁKO
50 sztuk	100 sztuk	2000 sztuk

# MINI

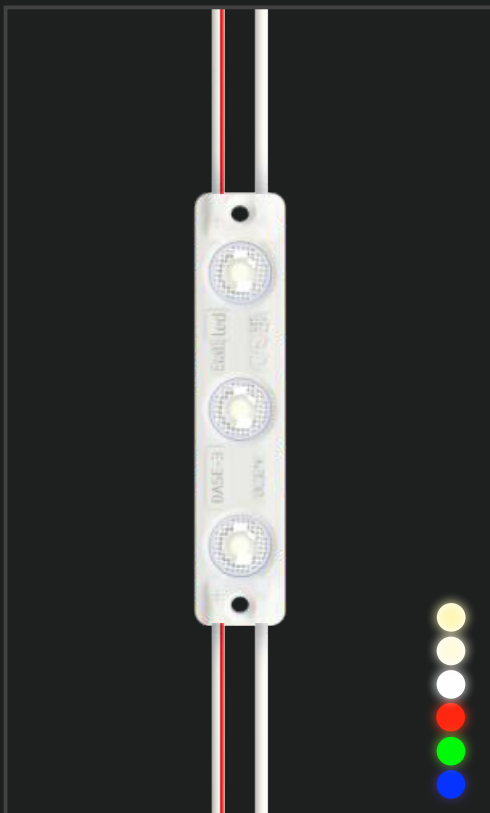


## APLIKACJA

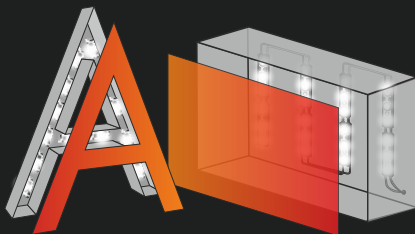


najlepsze przy głębokości 20 - 60 mm

# BASE 3



## APLIKACJA



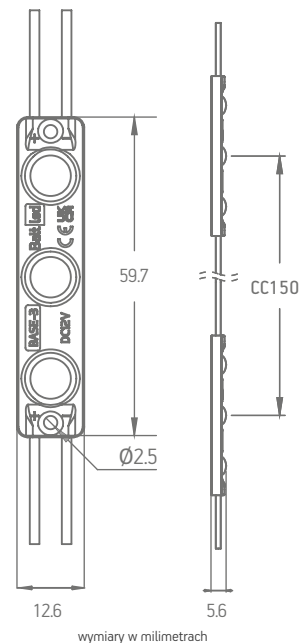
najlepsze przy głębokości **80 - 150 mm**



## OGÓLNE DANE TECHNICZNE

NAPIĘCIE ZASILANIA	12 VDC
MOC	0.72 W   0.96 W
ZALECANA GŁĘBOKOŚĆ	od 80 do 150 mm
ODLEGŁOŚĆ CC	150 mm
TEMPERATURA PRACY	-20 °C ~ +50 °C
TEMPERATURA PRZECHOWYWANIA	-30 °C ~ +60 °C
WARUNKI PRZECHOWYWANIA	wilgotność względna <60%
ŻYCIE	L70 70,000 h
CERTYFIKACJA	zgodny z CE, UKCA, RoHS, UL
GWARANCJA	5 lat*

\*Gwarancja obowiązuje tylko wtedy, gdy przestrzegane są warunki przechowywania, montażu i konserwacji podane w instrukcji instalacji.



wymiary w milimetrach

## INFORMACJE DOTYCZĄCE ZAMAWIANIA

SKU	MOC, W	STRUMIEŃ ŚWIETLNY, LM	TEMP. BARWOWA
BMP-S3-03UH160NW096-B3	0.96	146	4000 K
BMP-S3-03UH160WW096-B3	0.96	143	3000 K
BMP-S3-03UH160CW096-B3	0.96	150	6500 K - 7000 K
BMP-S3-03UH160R072-B3	0.72	27	czerwony
BMP-S3-03UH160G072-B3	0.72	74	zielony
BMP-S3-03UH160B072-B3	0.72	16	niebieski

**UWAGA:** Moduły są sprzedawane wyłącznie w petych woreczkach, przy minimalnym zamówieniu jednego woreczka

## INFORMACJE O OPAKOWANIU

ŁAŃCUCH	TORBA	PUDEŁKO
20 sztuk	100 sztuk	1400 sztuk

**5 LAT**  
GWARANCJAmm  
80 - 150

175°

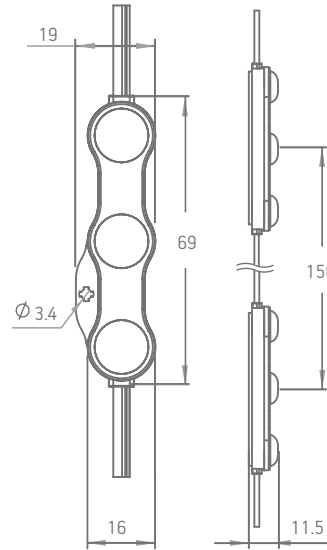
IP 68

L80  
60 000 h

## OGÓLNE DANE TECHNICZNE

NAPIĘCIE ZASILANIA	12 VDC   24VDC
MOC	1.08 W
ZALECANA GŁĘBOKOŚĆ	od 80 do 150 mm
ODLEGŁOŚĆ CC	150 mm
TEMPERATURA PRACY	-20 °C ~ +60 °C
TEMPERATURA PRZECHOWYWANIA	-40 °C ~ +60 °C
WARUNKI PRZECHOWYWANIA	wilgotność względna <60%
ŻYCIE	L80 60,000 h
CERTYFIKACJA	zgodny z CE, UKCA, RoHS
GWARANCJA	5 lat*

\*Gwarancja obowiązuje tylko wtedy, gdy przestrzegane są warunki przechowywania, montażu i konserwacji podane w instrukcji instalacji.



wymiary w milimetrach

## INFORMACJE DOTYCZĄCE ZAMAWIANIA

SKU	NAPIĘCIE ZASILANIA	MOC, W	STRUMIEŃ ŚWIETLNY, LM	TEMP. BARWOWA
BMP-B3U-730E1.08	12 VDC	1.08	185	3000K
BMP-B3U-740E1.08	12 VDC	1.08	188	4000 K
BMP-B3U-750E1.08	12 VDC	1.08	188	5000K
BMP-B3U-765E1.08	12 VDC	1.08	188	6500K
BMP-B3U-71KE1.08	12 VDC	1.08	185	10000K
BMP-B3U-765E1.08-24V	24 VDC	1.08	186	6500K

**UWAGA:** Moduły są sprzedawane wyłącznie w pełnych woreczkach, przy minimalnym zamówieniu jednego woreczka

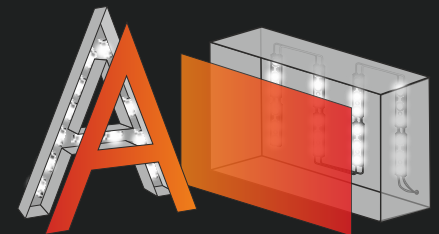
## INFORMACJE O OPAKOWANIU

	ŁAŃCUCH	TORBA	PUDEŁKO
12 VDC	20 szt.	100 szt.	2000 szt.
24 VDC	40 szt.	80 szt.	2000 szt.

# BASE 3 ULTRA



## APLIKACJA



najlepsze przy głębokości **80 - 150 mm**

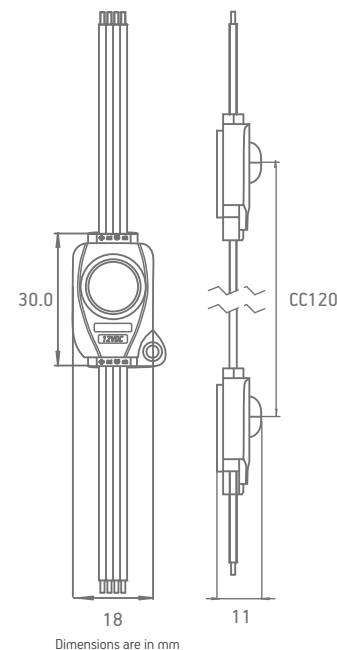
# RGB-1



## OGÓLNE DANE TECHNICZNE

NAPIĘCIE ZASILANIA	12 VDC
MOC	0.72 W
ZALECANA GŁĘBOKOŚĆ	od 50 do 125 mm
ODLEGŁOŚĆ CC	120 mm
TEMPERATURA PRACY	-25 °C ~ +60 °C
TEMPERATURA PRZECHOWYWANIA	-40 °C ~ +85 °C
WARUNKI PRZECHOWYWANIA	wilgotność względna <60%
ŻYCIE	L70 >54,000 h
CERTYFIKACJA	zgodny z CE, UKCA, RoHS
GWARANCJA	5 lat*

\*Gwarancja obowiązuje tylko wtedy, gdy przestrzegane są warunki przechowywania, montażu i konserwacji podane w instrukcji instalacji.

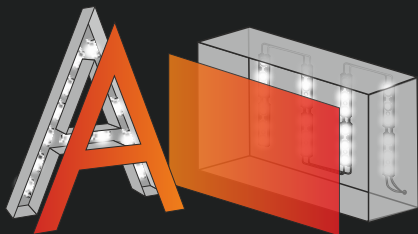


## INFORMACJE DOTYCZĄCE ZAMAWIANIA

SKU	MOC, W	STRUMIEŃ ŚWIETLNY, LM	TEMP. BARWOWA	DLUGOŚĆ FALI czerwony   zielony   niebieski
BMP-RGB-LE1A150E0.72	0.72	27	RGB	620-630   520-530   460-470

**UWAGA:** Moduły są sprzedawane wyłącznie w pełnych woreczkach, przy minimalnym zamówieniu jednego woreczka

## APLIKACJA



najlepsze przy głębokości 50 - 125 mm

## INFORMACJE O OPAKOWANIU

ŁAŃCUCH	TORBA	PUDEŁKO
20 sztuk	100 sztuk	1000 sztuk

**5**  
LAT  
GWARANCJAmm  
60 - 150

160°

RGB | RGBW

29 lm

0.72 W

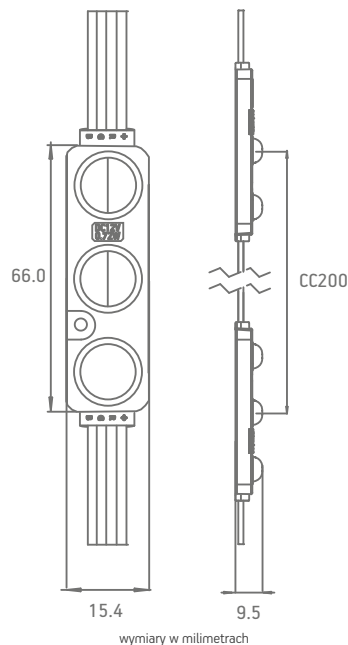
IP 65

L70  
50 000 h

## OGÓLNE DANE TECHNICZNE

NAPIĘCIE ZASILANIA	12 VDC
MOC	0.72 W
ZALECANA GŁĘBOKOŚĆ	od 60 do 150 mm
ODLEGŁOŚĆ CC	200 mm
TEMPERATURA PRACY	-25 °C ~ +55 °C
TEMPERATURA PRZECHOWYWANIA	-40 °C ~ +85 °C
WARUNKI PRZECHOWYWANIA	wilgotność względna <60%
ŻYCIE	L70 50,000 h
CERTYFIKACJA	zgodny z CE, UKCA, RoHS
GWARANCJA	5 lat*

\*Gwarancja obowiązuje tylko wtedy, gdy przestrzegane są warunki przechowywania, montażu i konserwacji podane w instrukcji instalacji.



## INFORMACJE DOTYCZĄCE ZAMAWIANIA

SKU	MOC, W	STRUMIEŃ ŚWIETLNY, LM	TEMP. BARWOWA
BMOP-RGB-LE3A160E072	0.72	29	RGB
BMOP-RGBW-LE3A160E072	0.72	49	RGBW

**UWAGA:** Moduły są sprzedawane wyłącznie w pełnych woreczkach, przy minimalnym zamówieniu jednego woreczka

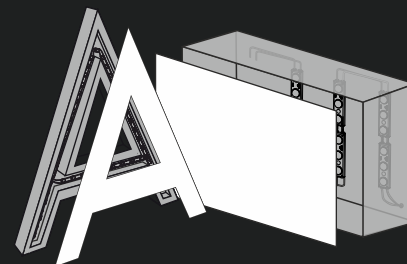
## INFORMACJE O OPAKOWANIU

ŁAŃCUCH	TORBA	PUDEŁKO
20 sztuk	100 sztuk	600 sztuk

# RGB | RGBW



## APLIKACJA

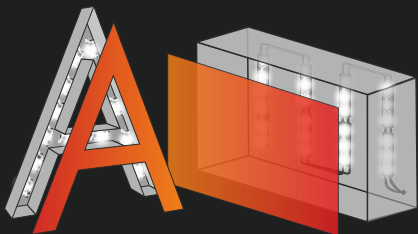


najlepsze przy głębokości **60 - 150 mm**

# RGBW SPI



## APLIKACJA



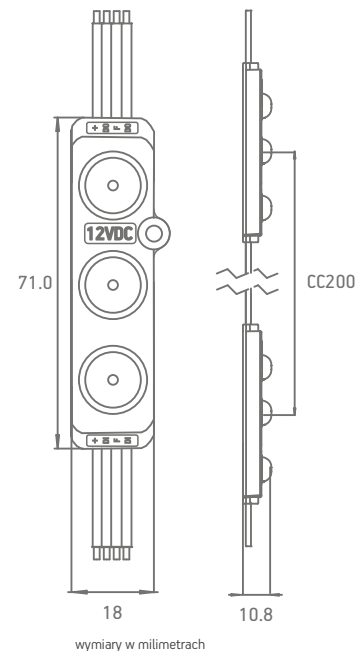
najlepsze przy głębokości 50 - 200 mm



## OGÓLNE DANE TECHNICZNE

NAPIĘCIE ZASILANIA	12 VDC
MOC	0.96 W
ZALECANA GŁĘBOKOŚĆ	od 50 do 200 mm
ODLEGŁOŚĆ CC	200 mm
TEMPERATURA PRACY	-25 °C ~ +60 °C
TEMPERATURA PRZECHOWYWANIA	-40 °C ~ +85 °C
WARUNKI PRZECHOWYWANIA	wilgotność względna <60%
ŻYCIE	L70 >54,000 h
CERTYFIKACJA	zgodny z CE, UKCA, RoHS
GWARANCJA	5 lat*

\*Gwarancja obowiązuje tylko wtedy, gdy przestrzegane są warunki przechowywania, montażu i konserwacji podane w instrukcji instalacji.



wymiary w milimetrach

## INFORMACJE DOTYCZĄCE ZAMAWIANIA

SKU	MOC, W	STRUMIEN ŚWIETLNY, LM	TEMP. BARWOWA	DLUGOŚĆ FALI czerwony   zielony   niebieski
BMP-RGBW-LE3A150E0.96-SPI	0.96	49	RGBW	620-630   520-530   460-470

**UWAGA:** Moduły są sprzedawane wyłącznie w petych woreczkach, przy minimalnym zamówieniu jednego woreczka

## INFORMACJE O OPAKOWANIU

ŁAŃCUCH	TORBA	PUDEŁKO
20 sztuk	100 sztuk	600 sztuk

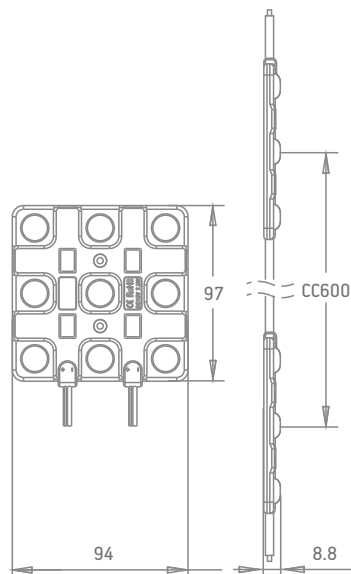


# TITAN 9

## OGÓLNE DANE TECHNICZNE

NAPIĘCIE ZASILANIA	24 VDC
MOC	8 W
ZALECANA GŁĘBOKOŚĆ	od 120 do 300 mm
ODLEGŁOŚĆ CC	600 mm
BINOWANIE	5 SDCM
TEMPERATURA PRACY	-25 °C ~ +55 °C
TEMPERATURA PRZECHOWYWANIA	-40 °C ~ +85 °C
WARUNKI PRZECHOWYWANIA	wilgotność względna <60%
ŻYCIE	L80 75,400 h (biały)
CERTYFIKACJA	CE, UKCA, RoHS zgodny
GWARANCJA	5 lat*

\*Gwarancja obowiązuje tylko wtedy, gdy przestrzegane są warunki przechowywania, montażu i konserwacji podane w instrukcji instalacji.

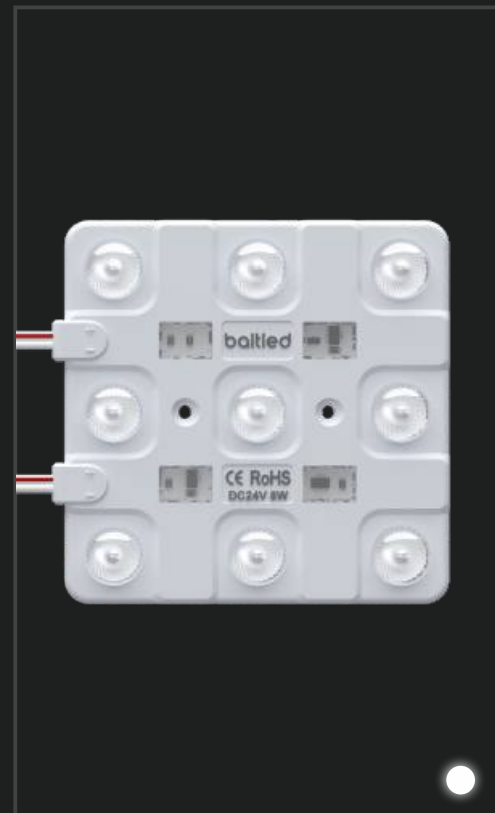


wymiary w milimetrach

## INFORMACJE DOTYCZĄCE ZAMAWIANIA

SKU	MOC, W	STRUMIEŃ ŚWIETLNY, LM	TEMP. BARWOWA
BMP-T9-765E8.0-24	8	1100	6500 K

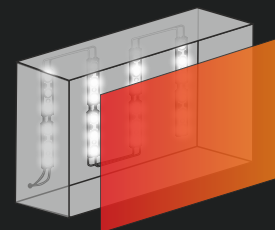
**UWAGA:** Moduły są sprzedawane wyłącznie w pełnych woreczkach, przy minimalnym zamówieniu jednego woreczka



## INFORMACJE O OPAKOWANIU

ŁAŃCUCH	TORBA	PUDEŁKO
20 sztuk	20 sztuk	140 sztuk

## APLIKACJA



najlepsze przy głębokości 120 - 300 mm

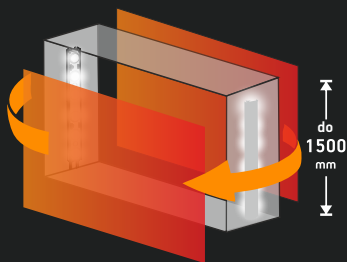
**MODUŁY LED**  
DO ZASTOSOWAŃ DWUSTRONNYCH



# DUO W1



## APLIKACJA



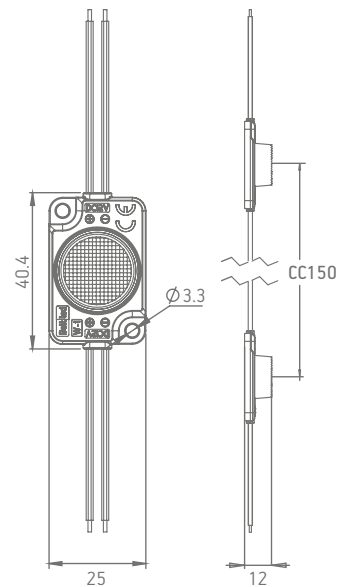
najlepsze przy głębokości 80 - 160 mm



## OGÓLNE DANE TECHNICZNE

NAPIĘCIE ZASILANIA	12 VDC
MOC	1.4 W
ZALECANA GŁĘBOKOŚĆ	od 80 do 160 mm
ODLEGŁOŚĆ CC	150 mm
TEMPERATURA PRACY	-20 °C ~ +50 °C
TEMPERATURA PRZECHOWYWANIA	-30 °C ~ +60 °C
WARUNKI PRZECHOWYWANIA	wilgotność względna <60%
ŻYCIE	CE, UKCA, RoHS zgodny
CERTYFIKACJA	L80 50,000 h
GWARANCJA	5 lat*

\*Gwarancja obowiązuje tylko wtedy, gdy przestrzegane są warunki przechowywania, montażu i konserwacji podane w instrukcji instalacji.



wymiary w milimetrach

## INFORMACJE DOTYCZĄCE ZAMAWIANIA

SKU	MOC, W	STRUMIEŃ ŚWIETLNY, LM	TEMP. BARWOWA
BMP-W1-DS865E1.4	1.4	130	6500 K
BMP-W1-DS840E1.4	1.4	130	4000 K
BMP-W1-DS830E1.4	1.4	118	3000 K

**UWAGA:** Moduły są sprzedawane wyłącznie w petnych woreczkach, przy minimalnym zamówieniu jednego woreczka

## INFORMACJE O OPAKOWANIU

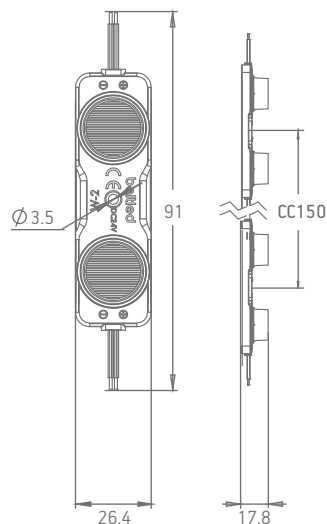
ŁAŃCUCH	TORBA	PUDEŁKO
30 sztuk	90 sztuk	630 sztuk



## OGÓLNE DANE TECHNICZNE

NAPIĘCIE ZASILANIA	24 VDC
MOC	2.0 W
ZALECANA GŁĘBOKOŚĆ	od 140 do 250 mm
ODLEGŁOŚĆ CC	150 mm
TEMPERATURA PRACY	-20 °C ~ +50 °C
TEMPERATURA PRZECHOWYWANIA	-30 °C ~ +60 °C
WARUNKI PRZECHOWYWANIA	wilgotność względna <60%
ŻYCIE	CE, UKCA, RoHS zgodny
CERTYFIKACJA	L80 50,000 h
GWARANCJA	5 lat*

\*Gwarancja obowiązuje tylko wtedy, gdy przestrzegane są warunki przechowywania, montażu i konserwacji podane w instrukcji instalacji.



wymiary w milimetrach

## INFORMACJE DOTYCZĄCE ZAMAWIANIA

SKU	MOC, W	STRUMIEŃ ŚWIETLNY, LM	TEMP. BARWOWA
BMP-W2-DS765E2	2.0	250	6500 K

**UWAGA:** Moduły są sprzedawane wyłącznie w pełnych woreczkach, przy minimalnym zamówieniu jednego woreczka

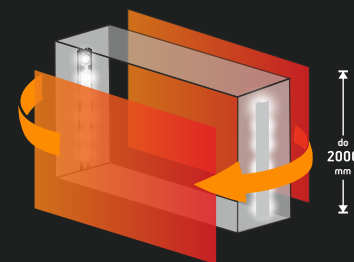
## INFORMACJE O OPAKOWANIU

ŁAŃCUCH	TORBA	PUDEŁKO
40 sztuk	40 sztuk	200 sztuk

# DUO W2



## APLIKACJA



najlepsze przy głębokości 140 - 250 mm

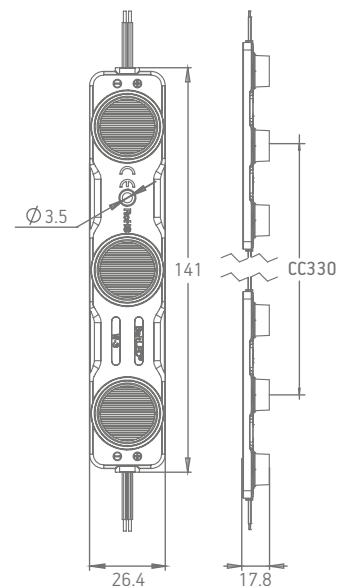
# DUO W3



## OGÓLNE DANE TECHNICZNE

NAPIĘCIE ZASILANIA	24 VDC
MOC	3.6 W
ZALECANA GŁĘBOKOŚĆ	od 140 do 250 mm
ODLEGŁOŚĆ CC	330 mm
TEMPERATURA PRACY	-20 °C ~ +50 °C
TEMPERATURA PRZECHOWYWANIA	-30 °C ~ +60 °C
WARUNKI PRZECHOWYWANIA	wilgotność względna <60%
ŻYCIE	CE, UKCA, RoHS zgodny
CERTYFIKACJA	L80 50,000 h
GWARANCJA	5 lat*

\*Gwarancja obowiązuje tylko wtedy, gdy przestrzegane są warunki przechowywania, montażu i konserwacji podane w instrukcji instalacji.



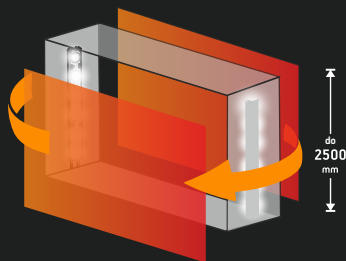
wymiary w milimetrach

## INFORMACJE DOTYCZĄCE ZAMAWIANIA

SKU	MOC, W	STRUMIEŃ ŚWIETLNY, LM	TEMP. BARWOWA
BMP-W3-DS865E3.6	3.6	300	6500 K

**UWAGA:** Moduły są sprzedawane wyłącznie w pełnych woreczkach, przy minimalnym zamówieniu jednego woreczka

## APLIKACJA



najlepsze przy głębokości 140 - 250 mm

## INFORMACJE O OPAKOWANIU

ŁAŃCUCH	TORBA	PUDEŁKO
10 sztuk	20 sztuk	160 sztuk

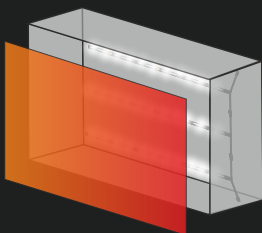
# LISTWY LED DO KASETONÓW ŚWIETLNYCH



# LISTWA BACKLIT HE



## APLIKACJA



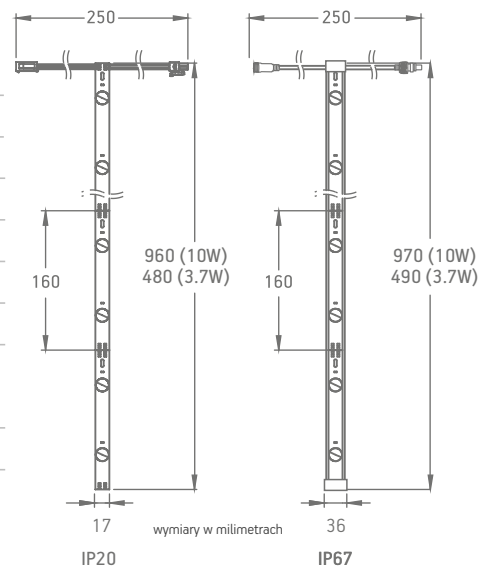
najlepsze przy głębokości 50 - 80 mm



## OGÓLNE DANE TECHNICZNE

NAPIĘCIE ZASILANIA	24 VDC
MOC	10 W   3.7 W
ZALECANA GŁĘBOKOŚĆ	od 50 do 80 mm
TEMPERATURA PRACY	-30 °C ~ +50 °C
TEMPERATURA PRZECHOWYWANIA	+5 °C ~ +70 °C
WARUNKI PRZECHOWYWANIA	wilgotność względna <60%
ŻYCIE	L80 50,000 h
CERTYFIKACJA	CE, UKCA, RoHS zgodny
GWARANCJA	5 lat*

\*Gwarancja obowiązuje tylko wtedy, gdy przestrzegane są warunki przechowywania, montażu i konserwacji podane w instrukcji instalacji.



## INFORMACJE DOTYCZĄCE ZAMAWIANIA

SKU	KLASA IP	MOC, W	STRUMIEN ŚWIETLNY, LM	TEMP. BARWOWA
BLBP-1000A170865I10-HE	IP20	10.0	1506	6500 K
BLBP-1000A170840I10-HE	IP20	10.0	1506	4000 K
BLBP-1000A170865E10-HE	IP67	10.0	1506	6500 K
BLBP-500A170865I3-HE	IP20	3.7	583	6500 K
BLBP-500A170865E3-HE	IP67	3.7	583	6500 K
BLBP-DKIT-2-IP20	zestaw dodatkowych złączy dla IP20			
BLBP-DKIT-2-IP67	zestaw dodatkowych złączy dla IP67			

## INFORMACJE O OPAKOWANIU

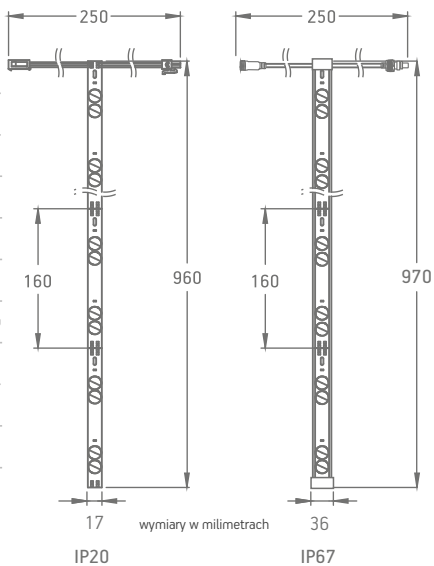
	SZT. w KARTONIE	WAGA KARTONU, KG
10 W	200	13.5
3.7 W	400	14.0



## OGÓLNE DANE TECHNICZNE

NAPIĘCIE ZASILANIA	24 VDC
MOC	20 W
ZALECANA GŁĘBOKOŚĆ	od 50 do 80 mm
TEMPERATURA PRACY	-30 °C ~ +50 °C
TEMPERATURA PRZECHOWYWANIA	+5 °C ~ +70 °C
WARUNKI PRZECHOWYWANIA	wilgotność względna <60%
ŻYCIE	L80 50,000 h
CERTYFIKACJA	CE, UKCA, RoHS zgodny
GWARANCJA	5 lat*

\*Gwarancja obowiązuje tylko wtedy, gdy przestrzegane są warunki przechowywania, montażu i konserwacji podane w instrukcji instalacji.



## INFORMACJE DOTYCZĄCE ZAMAWIANIA

SKU	KLASA IP	MOC, W	STRUMIEŃ ŚWIETLNY, LM	TEMP. BARWOWA
BLBP-1000A1708TWI20-HE	IP20	20.0	1656-1780	2700K - 6500 K
BLBP-1000A1708TWE20-HE	IP67	20.0	1656-1780	2700K - 6500 K
BLBP-DKIT-3-IP20	zestaw dodatkowych złączy dla BLBP-1000A1708TWI20-HE			
BLBP-DKIT-3-IP67	zestaw dodatkowych złączy dla BLBP-1000A1708TWE20-HE			

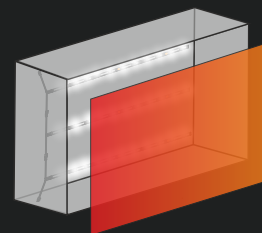
## INFORMACJE O OPAKOWANIU

SZT. w KARTONIE	WAGA KARTONU, KG
200	13.5

# LISTWA BACKLIT TW

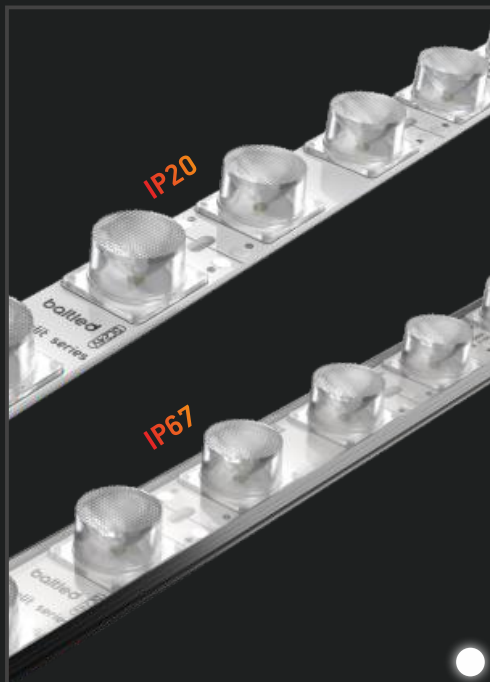


## APLIKACJA

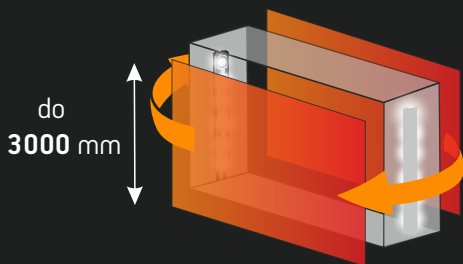


najlepsze przy głębokości **50 - 80 mm**

# LISTWA EDGELIT HE



## APLIKACJA



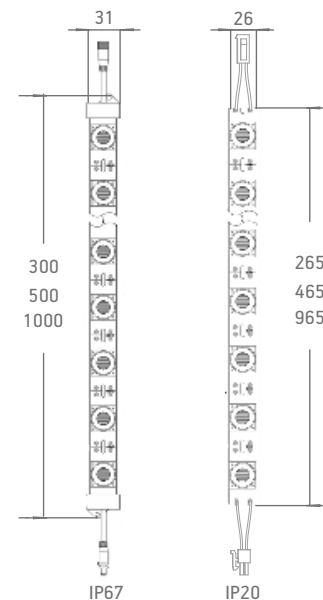
najlepsze przy głębokości 100 - 250 mm



## OGÓLNE DANE TECHNICZNE

NAPIĘCIE ZASILANIA	24 VDC
MOC	6 W   10 W   20 W
ZALECANA GŁĘBOKOŚĆ	od 100 to 250 mm
TEMPERATURA PRACY	-30 °C ~ +50 °C
TEMPERATURA PRZECHOWYWANIA	+5 °C ~ +70 °C
WARUNKI PRZECHOWYWANIA	wilgotność względna <60%
ŻYCIE	L70 50,000 h
CERTYFIKACJA	CE, UKCA, RoHS zgodny
GWARANCJA	5 lat*

\*Gwarancja obowiązuje tylko wtedy, gdy przestrzegane są warunki przechowywania, montażu i konserwacji podane w instrukcji instalacji.



wymiary w milimetrach

## INFORMACJE DOTYCZĄCE ZAMAWIANIA

SKU	KLASA IP	MOC, W	STRUMIEN ŚWIETLNY, LM	TEMP. BARWOWA
BLBP-300A15x4565E6-HE	IP67	6.0	900	6500 K
BLBP-500A15x4565E10-HE	IP67	10.0	1500	6500 K
BLBP-1000A15x4565E20-HE	IP67	20.0	3000	6500 K
BLBP-265A15x4565I6-HE	IP20	6.0	900	6500 K
BLBP-465A15x4565I10-HE	IP20	10.0	1500	6500 K
BLBP-965A15x4565I20-HE	IP20	20.0	3000	6500 K
BLBP-EKIT-2-IP20	zestaw dodatkowych złączy dla IP20			
BLBP-EKIT-2-IP67	zestaw dodatkowych złączy dla IP67			

## INFORMACJE O OPAKOWANIU

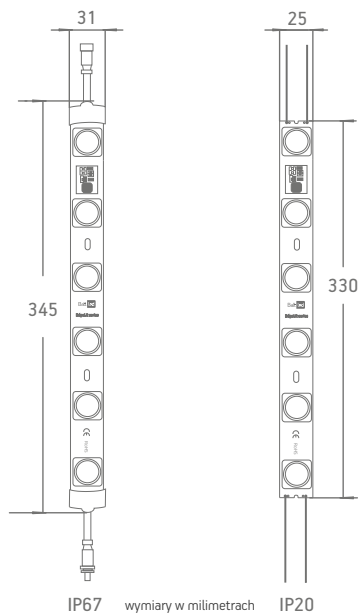
MOC	SZT. w KARTONIE
6 W	120 sztuk
10 W	80 sztuk
20 W	40 sztuk



## OGÓLNE DANE TECHNICZNE

NAPIĘCIE ZASILANIA	24 VDC
MOC	12.2 W
ZALECANA GŁĘBOKOŚĆ	od 40 do 80 mm
TEMPERATURA PRACY	-30 °C ~ +50 °C
TEMPERATURA PRZECHOWYWANIA	+5 °C ~ +70 °C
WARUNKI PRZECHOWYWANIA	wilgotność względna <60%
ŻYCIE	L70 50,000 h
CERTYFIKACJA	CE, UKCA, RoHS zgodny
GWARANCJA	5 lat*

\*Gwarancja obowiązuje tylko wtedy, gdy przestrzegane są warunki przechowywania, montażu i konserwacji podane w instrukcji instalacji.



IP67 wymiary w milimetrach IP20

## INFORMACJE DOTYCZĄCE ZAMAWIANIA

SKU	KLASA IP	MOC, W	STRUMIEŃ ŚWIETLNY, LM	TEMP. BARWOWA
BLBP-340A10x3065E12	IP67	12.2	1500	6500 K
BLBP-340A10x3065I12	IP20	12.2	1500	6500 K
BLBP-CKIT	zestaw dodatkowych złączy			

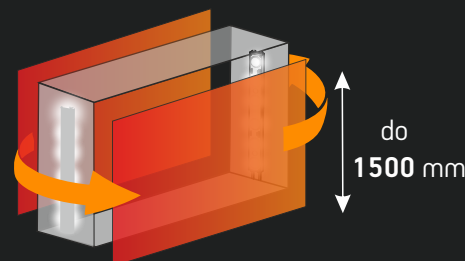
## INFORMACJE O OPAKOWANIU

SKU	SZT. w KARTONIE	WAGA KARTONU, KG
BLBP-340A10x3065E12	40 sztuk	44,7
BLBP-340A10x3065I12	80 sztuk	20,55

# LISTWA EDGELIT SLIM

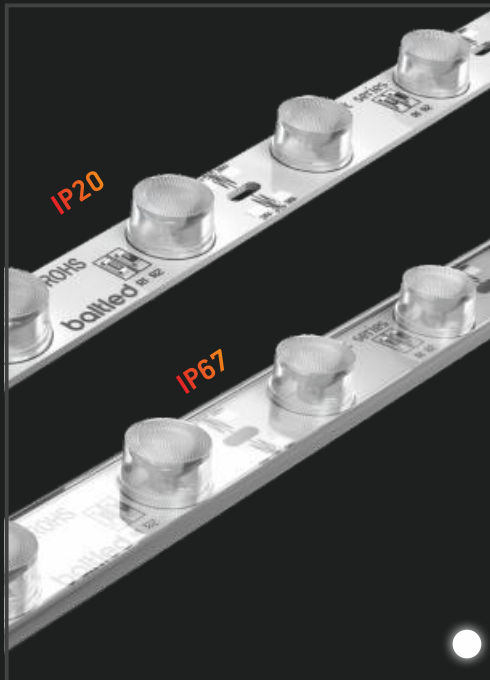


## APLIKACJA

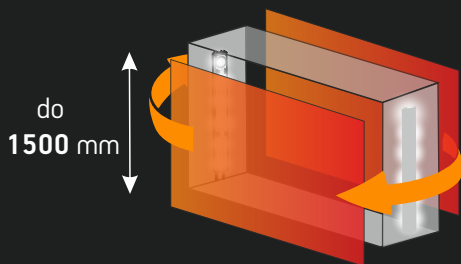


najlepsze przy głębokości 40 - 80 mm

# LISTWA **EDGELIT LITE**



## APLIKACJA



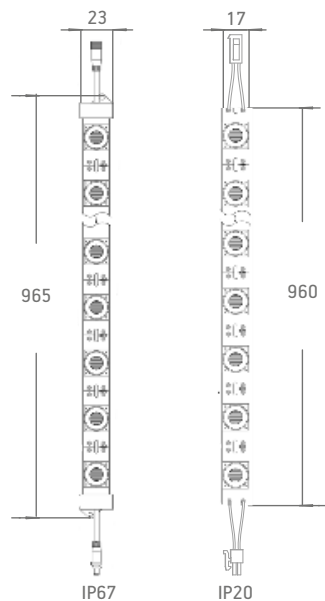
najlepsze przy głębokości **80 - 150 mm**



## OGÓLNE DANE TECHNICZNE

NAPIĘCIE ZASILANIA	24 VDC
MOC	18 W
ZALECANA GŁĘBOKOŚĆ	od 80 do 250 mm
TEMPERATURA PRACY	-30 °C ~ +50 °C
TEMPERATURA PRZECHOWYWANIA	+5 °C ~ +70 °C
WARUNKI PRZECHOWYWANIA	wilgotność względna <60%
ŻYCIE	L70 54,000 h
CERTYFIKACJA	CE, UKCA, RoHS zgodny
GWARANCJA	5 lat*

\*Gwarancja obowiązuje tylko wtedy, gdy przestrzegane są warunki przechowywania, montażu i konserwacji podane w instrukcji instalacji.



wymiary w milimetrach

## INFORMACJE DOTYCZĄCE ZAMAWIANIA

SKU	KLASA IP	MOC, W	STRUMIEŃ ŚWIETLNY, LM	TEMP. BARWOWA
BLBP-1000A10x4565E18-LT	IP67	18.0	2448	6500 K
BLBP-1000A10x4565I18-LT	IP20	18.0	2448	6500 K
BLBP-LTKIT-2-IP67	zestaw dodatkowych złączy (Złącze DC 2-pinowe, 200 mm, 20AWG, IP67)			
BLBP-LTKIT-2-IP20	zestaw dodatkowych złączy (Złącze DC 2-pinowe, 200 mm, 20AWG, IP20)			

## INFORMACJE O OPAKOWANIU

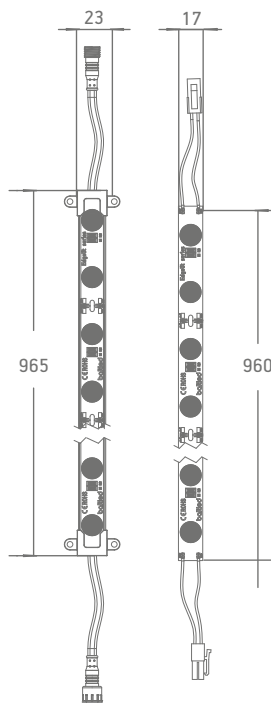
SKU	SZT. w KARTONIE
BLBP-1000A10x4565E18-LT	40 sztuk
BLBP-1000A10x4565I18-LT	40 sztuk



## OGÓLNE DANE TECHNICZNE

NAPIĘCIE ZASILANIA	24 VDC
MOC	18 W
CRI	80
TEMPERATURA PRACY	-30 °C ~ +50 °C
TEMPERATURA PRZECHOWYWANIA	+5 °C ~ +70 °C
WARUNKI PRZECHOWYWANIA	wilgotność względna <60%
KLASA IP	IP20   IP67
CERTYFIKACJA	CE, UKCA, RoHS zgodny
GWARANCJA	5 lat*

\*Gwarancja obowiązuje tylko wtedy, gdy przestrzegane są warunki przechowywania, montażu i konserwacji podane w instrukcji instalacji.



IP67      IP20

wymiary w milimetrach

## INFORMACJE DOTYCZĄCE ZAMAWIANIA

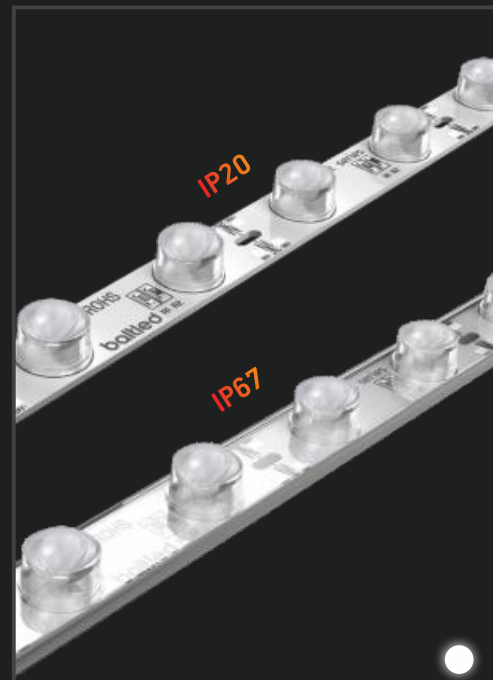
SKU	IP CLASS	MOC, W	STRUMIEŃ ŚWIETLNY, LM	TEMP. BARWOWA	WYMIARY, MM
BLBP-1000A3565E18-LT	IP67	18	2542	6500 K	965x23x10
BLBP-1000A3565I18-LT	IP20	12.2	1500	6500 K	960x17x9
BLBP-LTKIT-2-IP67	przewód złączny akcesoryjny do wallwashera zewnętrznego (IP67)				
BLBP-LTKIT-2-IP20	przewód złączny akcesoryjny do wallwashera wewnętrznego (IP20)				

## INFORMACJE O OPAKOWANIU

SZT. w KARTONIE

40 sztuk

## CLASSIC WALLWASHER



## APLIKACJA



- Oznakowanie i branding
- Oświetlenie architektoniczne
- Projektowanie wnętrz
- Oświetlenie krajobrazowe i zewnętrzne
- Oświetlenie sceniczne i eventowe

# 3D WALLWASHER



## APLIKACJA



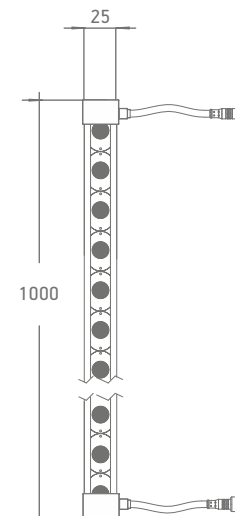
- Oznakowanie i branding
- Oświetlenie architektoniczne
- Projektowanie wnętrz
- Oświetlenie krajobrazowe i zewnętrzne
- Oświetlenie sceniczne i eventowe



## OGÓLNE DANE TECHNICZNE

NAPIĘCIE ZASILANIA	24 VDC
MOC	24 W
CRI	80
LEDs	30
TEMPERATURA PRACY	+5 °C ~ +70 °C
TEMPERATURA PRZECHOWYWANIA	+5 °C ~ +70 °C
WARUNKI PRZECHOWYWANIA	wilgotność względna <60%
CERTYFIKACJA	CE, UKCA, RoHS zgodny
KLASA IP	IP67
GWARANCJA	5 lat*

\*Gwarancja obowiązuje tylko wtedy, gdy przestrzegane są warunki przechowywania, montażu i konserwacji podane w instrukcji instalacji.



wymiary w milimetrach

## INFORMACJE DOTYCZĄCE ZAMAWIANIA

SKU	MOC, W	STRUMIEŃ ŚWIETLNY, LM	TEMP. BARWOWA	WYMIARY, MM
BLBP-3D-1000A3865E24	24.0	2620	6500 K	1000x25x20

\*Uchwyty montażowe (2 sztuki) w zestawie

## INFORMACJE O OPAKOWANIU

SZT. w KARTONIE

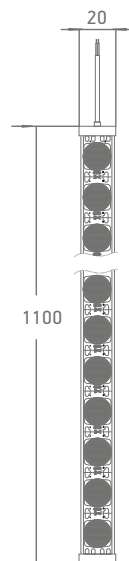
40 sztuk



## OGÓLNE DANE TECHNICZNE

NAPIĘCIE ZASILANIA	24 VDC
MOC	20 W
CRI	80
TEMPERATURA PRACY	-30 °C ~ +50 °C
TEMPERATURA PRZECHOWYWANIA	+5 °C ~ +70 °C
WARUNKI PRZECHOWYWANIA	wilgotność względna <60%
KLASA IP	IP67
CERTYFIKACJA	CE, UKCA, RoHS zgodny
GWARANCJA	5 lat*

\*Gwarancja obowiązuje tylko wtedy, gdy przestrzegane są warunki przechowywania, montażu i konserwacji podane w instrukcji instalacji.



wymiary w milimetrach

## INFORMACJE DOTYCZĄCE ZAMAWIANIA

SKU	MOC, W	STRUMIEŃ ŚWIETLNY, LM	TEMP. BARWOWA	WYMIARY, MM
BLBP-FL-1000A3565E20	20	2450	6500 K	1100x20x10

\*Uchwyty montażowe (2 sztuki) w zestawie

## INFORMACJE O OPAKOWANIU

SZT. w KARTONIE

40 sztuk

## FLEX WALLWASHER



## APLIKACJA



- Oznakowanie i branding
- Oświetlenie architektoniczne
- Projektowanie wnętrz
- Oświetlenie krajobrazowe i zewnętrzne
- Oświetlenie sceniczne i eventowe

**ROZWIĄZANIA DO OŚWIETLENIA AKCENTOWEGO  
I INNYCH ZASTOSOWAŃ**

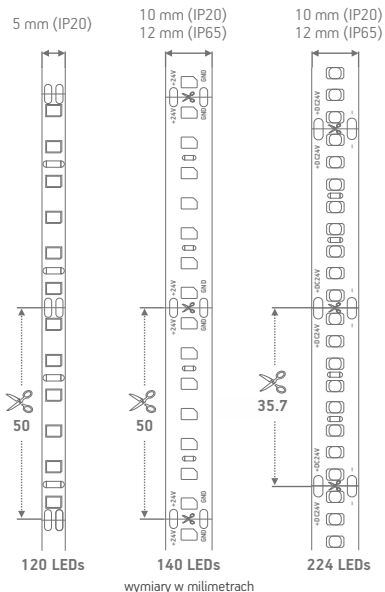




## OGÓLNE DANE TECHNICZNE

NAPIĘCIE ZASILANIA	24 VDC
MOC	9.6 W   20 W   22.4 W
CRI	80
IŁOŚĆ LED NA METR	120   140   224
DŁUGOŚĆ CIĘCIA	50 mm   35.7 mm
BINNING	3 SDCM (3000 K   4000 K) 5 SDCM (6500 K)
TEMPERATURA PRACY	-20 °C ~ +40 °C
TEMPERATURA PRZECHOWYWANIA	-20 °C ~ +45 °C
ŻYWOTNOŚĆ	L70 50,000 h
CERTYFIKACJA	CE, UKCA, RoHS zgodny
GWARANCJA	3 lata*

\*Gwarancja obowiązuje tylko wtedy, gdy przestrzegane są warunki przechowywania, montażu i konserwacji podane w instrukcji instalacji.



120 LEDs

140 LEDs

224 LEDs

## INFORMACJE DOTYCZĄCE ZAMAWIANIA

SKU (zamów jako * = I/E)	LEDów na METR	KROK CIĘCIA, mm	MOC na METR, W	TEMP. BARWOWA	STRUMIEŃ ŚWIETLNY, LM wewnętrzne   zewnętrzne
BLSP-LE120865I9.6	120	50	9.6	6500 K	864
BLSP-LE140865*20				6500 K	2250   2000
BLSP-LE140840*20	140	50	20	4000 K	2250   1991
BLSP-LE140830*20				3000 K	2100   1858
BLSP-LE224865*22.4				6500 K	2688   2378
BLSP-LE224840*22.4	224	35.7	22.4	4000 K	2688   2378
BLSP-LE224830*22.4				3000 K	2464   2180

ZAMAWIANIE: zastąp \*\*\* literą 'I' dla wersji wewnętrznej (IP20), np. zamów BLSP-LE140865I20  
zastąp \*\*\* literą 'E' dla wersji zewnętrznej (IP65), np. zamów BLSP-LE140865E20

## INFORMACJE O OPAKOWANIU

SKU	METRY na ROLCE	ROLKI w KARTONIE	DŁUGOŚĆ na KARTON, m
IP20	5	50	250
IP65	5	20	100

# LINELIT



## APLIKACJA



- Profile aluminiowe
- Oświetlenie boczne
- Szyldy / znaki
- Oświetlenie ogólne
- Oświetlenie biurowe

# LINELIT HE



## APLIKACJA



- Profile aluminiowe
- Oświetlenie boczne
- Szyldy / znaki
- Oświetlenie ogólne
- Oświetlenie biurowe



## OGÓLNE DANE TECHNICZNE

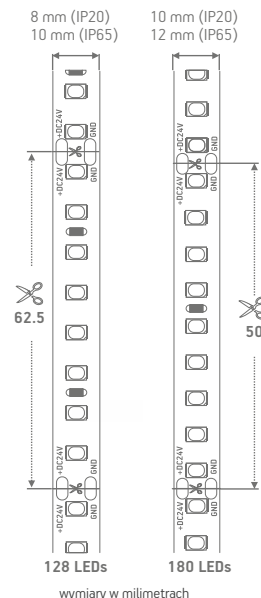
NAPIĘCIE ZASILANIA	24 VDC
MOC	9.6 W and 14.4 W   8 W
CRI	80
IŁOŚĆ LED NA METR	128   180
DŁUGOŚĆ CIĘCIA	62.5 mm   50 mm
BINNING	3 SDCM (3000 K   4000 K) 5 SDCM (6500 K)
TEMPERATURA PRACY	-20 °C ~ +40 °C
TEMPERATURA PRZECHOWYWANIA	-20 °C ~ +45 °C
ŻYWOTNOŚĆ	L70 50,000 h
CERTYFIKACJA	CE, UKCA, RoHS zgodny
GWARANCJA	3 lata*

\*Gwarancja obowiązuje tylko wtedy, gdy przestrzegane są warunki przechowywania, montażu i konserwacji podane w instrukcji instalacji.



128 LEDs

180 LEDs



## INFORMACJE DOTYCZĄCE ZAMAWIANIA

SKU (zamów jako * = I/E)	LEDÓW na METR	KROK CIĘCIA, mm	MOC na METR, W	TEMP. BARWOWA	STRUMIEŃ ŚWIETLNY, LM wewnętrzne   zewnętrzne
BLSP-LE128865*9.6				6500 K	1536   1359
BLSP-LE128840*9.6			9.6	4000 K	1536   1359
BLSP-LE128830*9.6				3000 K	1488   1316
BLSP-LE128865*14.4	128	62.5		6500 K	2448   2166
BLSP-LE128840*14.4			14.4	4000 K	2520   2230
BLSP-LE128830*14.4				3000 K	2376   2102
BLSP-LE180865*8				6500 K	1600   1415
BLSP-LE180840*8	180	50	8	4000 K	1600   1415
BLSP-LE180830*8				3000 K	1440   1274

**ZAMAWIANIE:** zastąp \*\*\* literą "I" dla wersji wewnętrznej (IP20), np. zamów BLSP-LE128865I9.6  
zastąp \*\*\* literą "E" dla wersji zewnętrznej (IP65), np. zamów BLSP-LE128865E9.6

## INFORMACJE O OPAKOWANIU

SKU	METRY na ROLCE	ROLKI w KARTONIE	DŁUGOŚĆ na KARTON, m
IP20	5	50	250
IP65	5	20	100



## OGÓLNE DANE TECHNICZNE

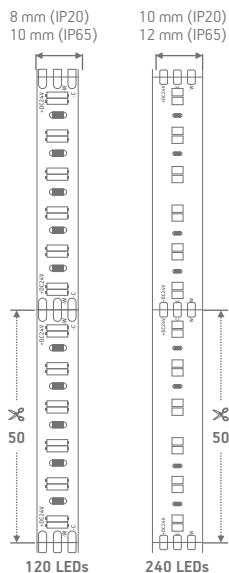
NAPIĘCIE ZASILANIA	24 VDC
MOC	16 W   19.2 W   9.5 W
CRI	80   90
ILOŚĆ LED NA METR	120   240
DŁUGOŚĆ CIĘCIA	50 mm
BINNING	2000 K - 4000 K 2700 - 6500K
TEMPERATURA PRACY	-20 °C ~ +40 °C
TEMPERATURA PRZECHOWYWANIA	-20 °C ~ +45 °C
ŻYWOTNOŚĆ	L70 50,000 h
CERTYFIKACJA	CE, UKCA, RoHS zgodny
GWARANCJA	3 lata*

\*Gwarancja obowiązuje tylko wtedy, gdy przestrzegane są warunki przechowywania, montażu i konserwacji podane w instrukcji instalacji.



120 LEDs

240 LEDs



wymiary w milimetrach

## INFORMACJE DOTYCZĄCE ZAMAWIANIA

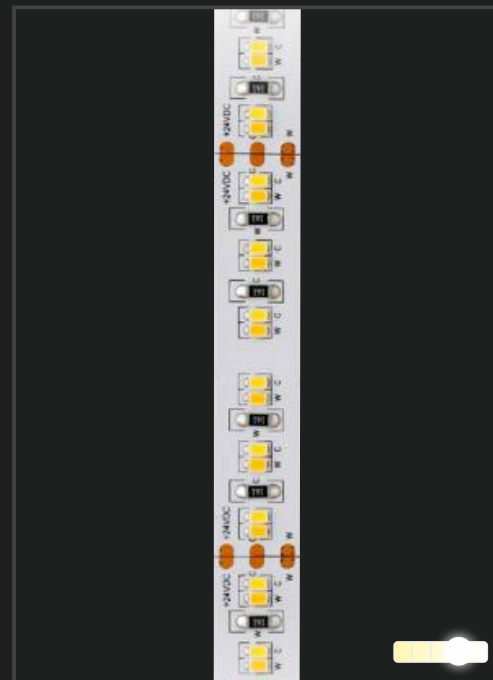
SKU (zamów jako * = I/E)	LEDów na METR	KROK CIĘCIA, mm	MOC na METR, W	TEMP. BARWOWA	STRUMIEŃ ŚWIETLNY, LM wewnętrzne   zewnętrzne
BLSP-LE120865*16-TW	120	50	8+8	2700 - 6500K	800-880   696-765
BLSP-LE240965*19-TW	240	50	19.2	2700 - 6500K	768   679
BLSP-LE240940I25-TW			12.5+12.5	2000 - 4000K	750

**ZAMAWIANIE:** zastąp \*\*\* literą "I" dla wersji wewnętrznej (IP20), np. zamów BLSP-LE120865I16-TW  
zastąp \*\*\* literą "E" dla wersji zewnętrznej (IP65), np. zamów BLSP-LE120865E16-TW

## INFORMACJE O OPAKOWANIU

SKU	METRY na ROLCE	ROLKI w KARTONIE	DŁUGOŚĆ na KARTON, m
IP20	5	50	250
IP65	5	20	100

# LINELIT TW



## APLIKACJA



- Profile aluminiowe
- Oświetlenie boczne
- Szyldy / znaki
- Oświetlenie ogólne
- Oświetlenie biurowe

# LINELIT DMX | IC



## APLIKACJA



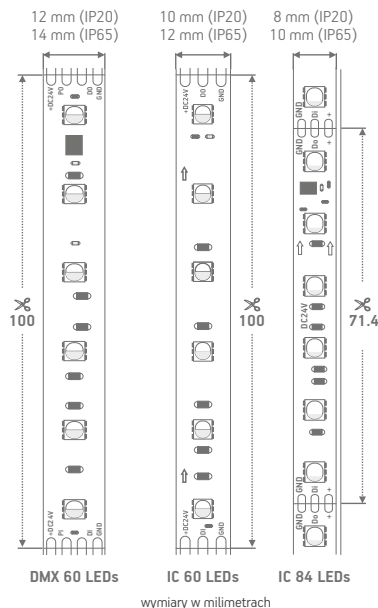
- Profile aluminiowe
- Oświetlenie boczne
- Szyldy / znaki
- Oświetlenie ogólne
- Oświetlenie biurowe



## OGÓLNE DANE TECHNICZNE

NAPIĘCIE ZASILANIA	24 VDC
MOC	19.2 W (DMX) 16 W   16.3 W (IC)
CRI	80
ILOŚĆ LED NA METR	60 (DMX) 60   84 (IC)
DŁUGOŚĆ CIĘCIA	100 mm (DMX) 71.4   100 mm (IC)
TEMPERATURA PRACY	-20 °C ~ +40 °C
TEMPERATURA PRZECHOWYWANIA	-20 °C ~ +45 °C
ŻYWOTNOŚĆ	L70 50,000 h
CERTYFIKACJA	CE, UKCA, RoHS zgodny
GWARANCJA	3 lata*

\*Gwarancja obowiązuje tylko wtedy, gdy przestrzegane są warunki przechowywania, montażu i konserwacji podane w instrukcji instalacji.



DMX 60 LEDs

IC 60 LEDs

IC 84 LEDs

## INFORMACJE DOTYCZĄCE ZAMAWIANIA

SKU (zamów jako * = I/E)	LEDów na METR	KROK CIĘCIA, mm	MOC na METR, W	CRI	TEMP. BARWOWA	STRUMIEN ŚWIETLNY, LM wewnętrznne   zewnętrznne	PROTOKÓŁ STEROWANIA
BLSP-LE60RGBCW*19-DMX	60	100	19.2	80	RGBW	459   406	DMX
BLSP-LE60RGBCW*16-IC	60	100	16.3	80	RGBW	420   371	SPI
BLSP-LE84RGBCW16-IC	84	71.4	16	80	RGBW	464	SPI

**ZAMAWIANIE:** zastap \*\*\* literą "I" dla wersji wewnętrznej (IP20), np. zamów BLSP-LE60RGBCW19-DMX zastap \*\*\* literą "E" dla wersji zewnętrznej (IP65), np. zamów BLSP-LE60RGBCW19-DMX

## INFORMACJE O OPAKOWANIU

SKU	METRY na ROLCE	ROLKI w KARTONIE	DŁUGOŚĆ na KARTON, m
IP20	5	35	175
IP65	5	15	75



## OGÓLNE DANE TECHNICZNE

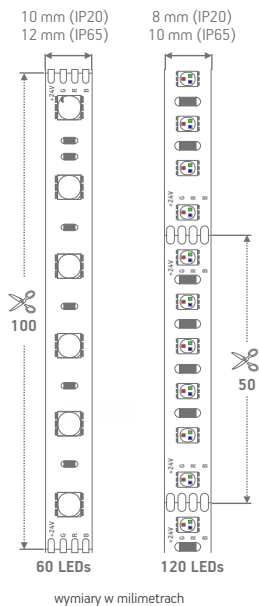
NAPIĘCIE ZASILANIA	24 VDC
MOC	14,4 W
ILOŚĆ LED NA METR	60   120
DŁUGOŚĆ CIĘCIA	100 mm   50 mm
TEMPERATURA PRACY	-20 °C ~ +40 °C
TEMPERATURA PRZECHOWYWANIA	-20 °C ~ +45 °C
ŻYWIOTNOŚĆ	L70 50,000 h
CERTYFIKACJA	CE, UKCA, RoHS zgodny
GWARANCJA	3 lata*

\*Gwarancja obowiązuje tylko wtedy, gdy przestrzegane są warunki przechowywania, montażu i konserwacji podane w instrukcji instalacji.



60 LEDs

120 LEDs



## INFORMACJE DOTYCZĄCE ZAMAWIANIA

SKU (zamów jako * = I/E)	LEDów na METR	KROK CIĘCIA, mm	MOC na METR, W	TEMP. BARWOWA	STRUMIEN ŚWIETLNY, LM wewnętrzne   zewnętrzne
BLSP-LE60RGB*14.4	60	100	14.4	RGB	475   420
BLSP-LE120RGB*14.4	120	50	14.4	RGB	500   442

ZAMAWIANIE: zastąp \*\*\* literą "I" dla wersji wewnętrznej (IP20), np. zamów BLSP-LE60RGBI14.4  
zastąp \*\*\* literą "E" dla wersji zewnętrznej (IP65), np. zamów BLSP-LE60RGBE14.4

## INFORMACJE O OPAKOWANIU

SKU	METRY na ROLCE	ROLKI w KARTONIE	DŁUGOŚĆ na KARTON, m
IP20	5	50	250
IP65	5	20	100

# LINELIT RGB

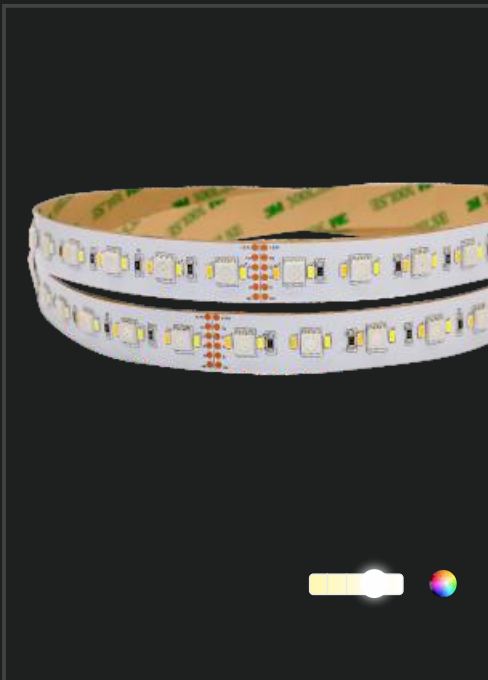


## APLIKACJA



- Profile aluminiowe
- Oświetlenie boczne
- Szyldy / znaki
- Oświetlenie ogólne
- Oświetlenie biurowe

# LINELIT RGB TW



## APLIKACJA



- Profile aluminiowe
- Oświetlenie boczne
- Szyldy / znaki
- Oświetlenie ogólne
- Oświetlenie biurowe



## OGÓLNE DANE TECHNICZNE

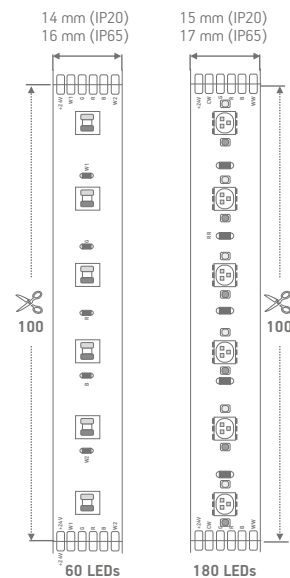
NAPIĘCIE ZASILANIA	24 VDC
MOC	13.6 W   24 W
CRI	80   90
ILOŚĆ LED NA METR	60   180
DŁUGOŚĆ CIĘCIA	100 mm
TEMPERATURA PRACY	-20 °C ~ +40 °C
TEMPERATURA PRZECHOWYWANIA	-20 °C ~ +45 °C
ŻYWOTNOŚĆ	L70 50,000 h
CERTYFIKACJA	CE, UKCA, RoHS zgodny
GWARANCJA	3 lata*

\*Gwarancja obowiązuje tylko wtedy, gdy przestrzegane są warunki przechowywania, montażu i konserwacji podane w instrukcji instalacji.



60 LEDs

180 LEDs



## INFORMACJE DOTYCZĄCE ZAMAWIANIA

SKU (zamów jako * = I/E)	LEDów na METR	KROK CIĘCIA, mm	MOC na METR, W	TEMP. BARWOWA	STRUMIEN ŚWIETLNY, LM wewnętrzne   zewnętrzne
BLSP-LE60RGB*13.6-TW	60	100	13.6	RGB+CCT (5in1)	583   515
BLSP-LE180RGB*24-TW	180	100	24	RGB+CCT	1272   1125

**ZAMAWIANIE:** zastąp "\*" literą "I" dla wersji wewnętrznej (IP20), np. zamów BLSP-LE60RGBI13.6-TW  
zastąp "\*" literą "E" dla wersji zewnętrznej (IP65), np. zamów BLSP-LE60RGBE13.6-TW

## INFORMACJE O OPAKOWANIU

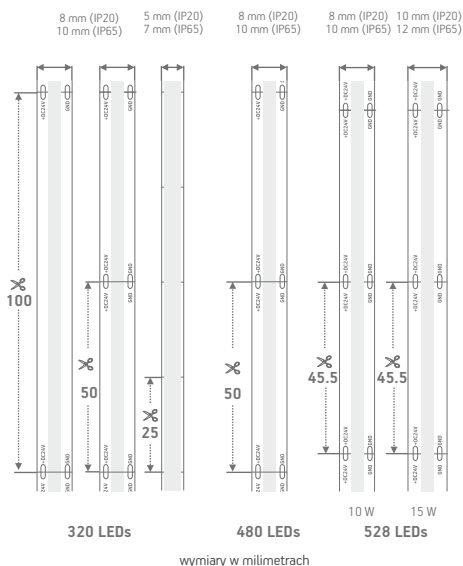
SKU	METRY na ROLCE	ROLKI w KARTONIE	DŁUGOŚĆ na KARTON, m
IP20 13.6 W	5	30	150
IP20 24 W	5	25	125
IP20 13.6 W	5	6	30
IP20 24 W	5	6	30



## OGÓLNE DANE TECHNICZNE

NAPIĘCIE ZASILANIA	24 VDC
MOC	8 W   10 W   15 W
CRI	80   90
IŁOŚĆ LED NA METR	320   480   528
BINNING	3 SDCM (3000 K   4000 K) 5 SDCM (6500 K)
TEMPERATURA PRACY	-20 °C ~ +40 °C
TEMPERATURA PRZECHOWYWANIA	-20 °C ~ +45 °C
ŻYWOTNOŚĆ	L70 50,000 h
CERTYFIKACJA	CE, UKCA, RoHS zgodny
GWARANCJA	3 lata*

\*Gwarancja obowiązuje tylko wtedy, gdy przestrzegane są warunki przechowywania, montażu i konserwacji podane w instrukcji instalacji.



wymiary w milimetrach

## INFORMACJE DOTYCZĄCE ZAMAWIANIA

SKU (zamów jako * = I/E)	LEDów na METR	KROK CIĘCIA, mm	MOC na METR, W	CRI	TEMP. BARWOWA	STRUMIEN ŚWIETLNY, LM wewnętrzne   zewnętrzne			
BLSP-LE320865*8	320	100	8	80	6500 K	840   743			
BLSP-LE320840*8					4000 K	840   743			
BLSP-LE320840*8					3000 K	800   707			
BLSP-LE320965*8					6500 K	800   707			
BLSP-LE320940*8		50	8	90	4000 K	760   672			
BLSP-LE320930*8					3000 K	680   601			
BLSP-LE32092718					2700 K	640   601			
BLSP-LE320965*8-S					6500 K	880   778			
BLSP-LE320940*8-S					25	8	90	4000 K	840   743
BLSP-LE320930*8-S								3000 K	800   707
BLSP-LE480965*10	480	50	10	90	6500 K	1000   884			
BLSP-LE480940*10					4000 K	950   840			
BLSP-LE480930*10					3000 K	850   752			
BLSP-LE528865*10					528	45.5	80	6500 K	1050   929
BLSP-LE528840*10	4000 K	1050   929							
BLSP-LE528830*10	3000 K	1000   884							
BLSP-LE528865*15	15	80	6500 K	1575   1393					
BLSP-LE528840*15			4000 K	1575   1393					
BLSP-LE528830*15			3000 K	1500   1327					

**ZAMAWIANIE:** zastąp \*\*\* literą "I" dla wersji wewnętrznej (IP20), np. zamów BLSP-LE320865I8  
zastąp \*\*\* literą "E" dla wersji zewnętrznej (IP65), np. zamów BLSP-LE320865E8

## INFORMACJE O OPAKOWANIU

SKU	METRY na ROLCE	ROLKI w KARTONIE	DŁUGOŚĆ na KARTON, m
IP20   IP65	5   5	50   20	250   100

# LINELIT COB



## APLIKACJA



- Profile aluminiowe
- Oświetlenie boczne
- Szyldy / znaki
- Oświetlenie ogólne
- Oświetlenie biurowe

# LINELIT COB TW



## OGÓLNE DANE TECHNICZNE

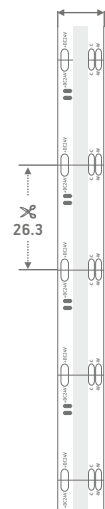
NAPIĘCIE ZASILANIA	24 VDC
MOC	8 + 8 W
CRI	90
IŁOŚĆ LED NA METR	60
DŁUGOŚĆ CIĘCIA	26.3 mm
TEMP. BARWOWA	2700 – 6500 K
TEMPERATURA PRACY	-20 °C ~ +40 °C
TEMPERATURA PRZECHOWYWANIA	-20 °C ~ +45 °C
ŻYWOTNOŚĆ	L70 50,000 h
CERTYFIKACJA	CE, UKCA, RoHS zgodny
GWARANCJA	3 lata*

\*Gwarancja obowiązuje tylko wtedy, gdy przestrzegane są warunki przechowywania, montażu i konserwacji podane w instrukcji instalacji.



608 LEDs

10 mm (IP20)  
12 mm (IP65)



608 LEDs

wymiary w milimetrach

## APLIKACJA



- Profile aluminiowe
- Oświetlenie boczne
- Szyldy / znaki
- Oświetlenie ogólne
- Oświetlenie biurowe

## INFORMACJE DOTYCZĄCE ZAMAWIANIA

SKU (zamów jako * = I/E)	LEDów na METR	KROK CIĘCIA, mm	MOC na METR, W	CRI	TEMP. BARWOWA	STRUMIEŃ ŚWIETLNY, LM wewnętrzne   zewnętrzne
BLSP-LE6089TW*16	608	26.3	8+8	90	2700 – 6500 K	640-840   556-730

**ZAMAWIANIE:** zastąp \*\*\* literą "I" dla wersji wewnętrznej (IP20), np. zamów BLSP-LE6089TWI16  
zastąp \*\*\* literą "E" dla wersji zewnętrznej (IP65), np. zamów BLSP-LE6089TWE16

## INFORMACJE O OPAKOWANIU

SKU	METRY na ROLCE	ROLKI w KARTONIE	DŁUGOŚĆ na KARTON, m
IP20	5	50	250
IP65	5	20	100

**5**  
LAT  
GWARANCJA

120°

IP20

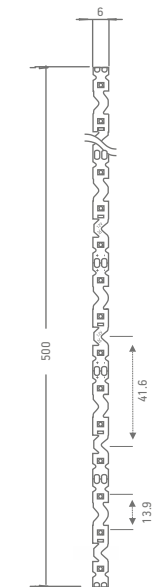
L80  
60 000 h

7.2 W

## OGÓLNE DANE TECHNICZNE

NAPIĘCIE ZASILANIA	12 VDC
MOC	7.2 W
ILOŚĆ LED NA METR	72
DŁUGOŚĆ CIĘCIA	41.6 mm
TEMPERATURA PRACY	-20 °C ~ +45 °C
TEMPERATURA PRZECHOWYWANIA	+5 °C ~ +70 °C
ŻYWOTNOŚĆ	L80 60,000 h
CERTYFIKACJA	CE, UKCA, RoHS zgodny
GWARANCJA	5 lat*

\*Gwarancja obowiązuje tylko wtedy, gdy przestrzegane są warunki przechowywania, montażu i konserwacji podane w instrukcji instalacji.



wymiary w milimetrach

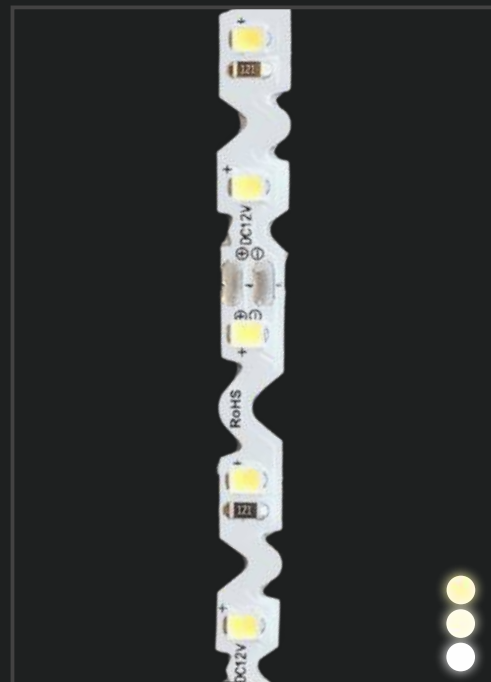
## INFORMACJE DOTYCZĄCE ZAMAWIANIA

SKU	MOC na METR, W	STRUMIEŃ ŚWIETLNY, LM	TEMP. BARWOWA
BLSP-ZZ-LE72830I7.2-HE	7.2	915	3000 K
BLSP-ZZ-LE72840I7.2-HE	7.2	966	4000 K
BLSP-ZZ-LE72865I7.2-HE	7.2	954	6500 K

## INFORMACJE O OPAKOWANIU

METRY na ROLCE	ROLKI w KARTONIE	DŁUGOŚĆ na KARTON, m
5	50	250

# LINELIT ZIGZAG



## APLIKACJA



- Profile aluminiowe
- Oświetlenie boczne
- Szyldy / znaki
- Oświetlenie ogólne
- Oświetlenie biurowe

**ROZWIĄZANIA DO OŚWIETLENIA  
MAŁEJ ARCHITEKTURY MIEJSKIEJ**



**5**  
LAT  
GWARANCJA

IP 67

L70  
50 000 h

## OGÓLNE DANE TECHNICZNE

NAPIĘCIE ZASILANIA	220 VAC   24 VDC
WSKAŹNIK MOCY	> 0.90
WYDAJNOŚĆ	138 lm/W - 148 lm/W
TEMP. BARWOWA	6500 ± 250 K   4000 ± 250 K
CRI	80
KĄT PROMIENIA	2 x 160°   2 x 180°
KLASA IP	IP67
ZALECANA GŁĘBOKOŚĆ	od 140 do 400 mm
TEMPERATURA PRACY	-20 °C ~ +40 °C
TEMPERATURA PRZECHOWYWANIA	-40 °C ~ +80 °C
WARUNKI PRZECHOWYWANIA	wilgotność względna <60%
ŻYWOTNOŚĆ	L70 50,000 h
OPCJE MONTAŻU	G13 gniazdo   wtyczka podwójna, górna   wtyczka dwustronna
CERTYFIKACJA	CE, UKCA, RoHS zgodny
WGWARANCJAARRANTY	5 lat*

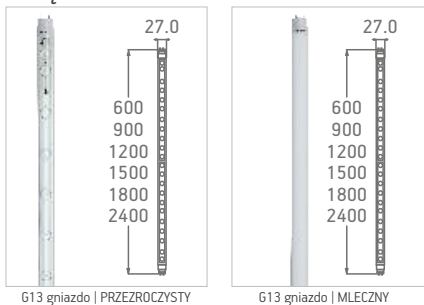
\*Gwarancja obowiązuje tylko wtedy, gdy przestrzegane są warunki przechowywania, montażu i konserwacji podane w instrukcji instalacji.

## INFORMACJE DOTYCZĄCE ZAMAWIANIA

### RETROFIT TUBY

SKU	DŁUGOŚĆ, MM	TEMP. BARWOWA	RODZAJ OSŁONY	WTYCZKA	NAPIĘCIE	MOC	STRUMIEŃ ŚWIETLNY, LM
BTBP-T8C-060A320865E10-DP24V	600	6500 K	przezroczysty	podwójna wtyczka, górna	24 V	10 W	1430
BTBP-T8C-060A320865E10-DP	600	6500 K	przezroczysty	podwójna wtyczka, górna	220 V	10 W	1480
BTBP-T8C-060A320865E10-TSP24V	600	6500 K	przezroczysty	dwustronna wtyczka	24 V	10 W	1430
BTBP-T8C-060A320865E10-TSP	600	6500 K	przezroczysty	dwustronna wtyczka	220 V	10 W	1480
BTBP-T8C-060A320865E10-G13	600	6500 K	przezroczysty	G13	220 V	10 W	1480
BTBP-T8M-060A360840E10-G13	600	4000 K	mleczny	G13	220 V	10 W	1380
BTBP-T8C-090A320865E12-DP24V	900	6500 K	przezroczysty	podwójna wtyczka, górna	24 V	12 W	1716
BTBP-T8C-090A320865E12-DP	900	6500 K	przezroczysty	podwójna wtyczka, górna	220 V	12 W	1776
BTBP-T8C-090A320865E12-TSP24V	900	6500 K	przezroczysty	dwustronna wtyczka	24 V	12 W	1716
BTBP-T8C-090A320865E12-TSP	900	6500 K	przezroczysty	dwustronna wtyczka	220 V	12 W	1776
BTBP-T8C-090A320865E12-G13	900	6500 K	przezroczysty	G13	220 V	12 W	1776
BTBP-T8M-090A360840E14-G13	900	4000 K	mleczny	G13	220 V	14 W	1932

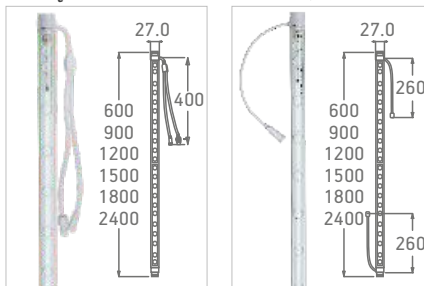
### POŁĄCZENIE BEZPOŚREDNIE



G13 gniazdo | PRZEZROCZYSTY

G13 gniazdo | MLECZNY

### POŁĄCZENIE POŚREDNIE | wymagana zaśleпка



podwójna wtyczka, górna | PRZEZROCZYSTA OBUDOWA

dwustronna wtyczka | PRZEZROCZYSTA OSŁONA

TUBY **RETROFIT**



## APLIKACJA

- Zastosowania w elementach małej architektury
- Zamiennik T8 - warunki zewnętrzne
- Zalecana głębokość 140 - 400 mm

# INFORMACJE DOTYCZĄCE ZAMAWIANIA

## RETROFIT TUBY

SKU	DŁUGOŚĆ, MM	TEMP. BARWOWA	RODZAJ OSŁONY	WTYCZKA	NAPIĘCIE	MOC	STRUMIEŃ ŚWIETLNY, LM
BTBP-T8C-120A320865E18-DP24V	1200	6500 K	przezroczysty	podwójna wtyczka, górna	24 V	18 W	2574
BTBP-T8C-120A3208650E18-DP	1200	6500 K	przezroczysty	podwójna wtyczka, górna	220 V	18 W	2664
BTBP-T8C-120A320865E18-TSP24V	1200	6500 K	przezroczysty	dwustronna wtyczka	24 V	18 W	2574
BTBP-T8C-120A320865E18-TSP	1200	6500 K	przezroczysty	dwustronna wtyczka	220 V	18 W	2664
BTBP-T8C-120A320865E18-G13	1200	6500 K	przezroczysty	G13	220 V	18 W	2664
BTBP-T8M-120A360840E20-G13	1200	4000 K	mleczny	G13	220 V	20 W	2766
BTBP-T8C-150A320865E20-DP24V	1500	6500 K	przezroczysty	podwójna wtyczka, górna	24 V	20 W	2866
BTBP-T8C-150A320865E20-DP	1500	6500 K	przezroczysty	podwójna wtyczka, górna	220 V	20 W	2960
BTBP-T8C-150A320865E20-TSP24V	1500	6500 K	przezroczysty	dwustronna wtyczka	24 V	20 W	2866
BTBP-T8C-150A320865E20-TSP	1500	6500 K	przezroczysty	dwustronna wtyczka	220 V	20 W	2960
BTBP-T8C-150A320865E20-G13	1500	6500 K	przezroczysty	G13	220 V	20 W	2960
BTBP-T8M-150A360840E22-G13	1500	4000 K	mleczny	G13	220 V	22 W	3036
BTBP-T8C-180A320865E28-DP24V	1800	6500 K	przezroczysty	podwójna wtyczka, górna	24 V	28 W	4004
BTBP-T8C-180A320865E30-DP	1800	6500 K	przezroczysty	podwójna wtyczka, górna	220 V	30 W	4440
BTBP-T8C-180A320865E28-TSP24V	1800	6500 K	przezroczysty	dwustronna wtyczka	24 V	28 W	4004
BTBP-T8C-180A320865E30-TSP	1800	6500 K	przezroczysty	dwustronna wtyczka	220 V	30 W	4440
BTBP-T8C-180A320865E28-G13	1800	6500 K	przezroczysty	G13	220 V	28 W	4144
BTBP-T8M-180A360840E32-G13	1800	4000 K	mleczny	G13	220 V	32 W	4416
BTBP-T8C-240A320865E40-DP24V	2400	6500 K	przezroczysty	podwójna wtyczka, górna	24 V	40 W	5720
BTBP-T8C-240A320865E40-DP	2400	6500 K	przezroczysty	podwójna wtyczka, górna	220 V	40 W	5920
BTBP-T8C-240A320865E40-TSP24V	2400	6500 K	przezroczysty	dwustronna wtyczka	24 V	40 W	5720
BTBP-T8C-240A320865E40-TSP	2400	6500 K	przezroczysty	dwustronna wtyczka	220 V	40 W	5920
BTBP-T8C-240A320865E40-G13	2400	6500 K	przezroczysty	G13	220 V	40 W	5920
BTBP-T8M-240A360840E42-G13	2400	4000 K	mleczny	G13	220 V	40 W	5796

## INFORMACJE O OPAKOWANIU

DŁUGOŚĆ TUBY, MM	SZT. w KARTONIE
600 (0.252 kg)	25 sztuk (6.3 kg)
900 (0.380 kg)	25 sztuk (9.5 kg)
1200 (0.480 kg)	25 sztuk (12.0 kg)
1500 (0.572 kg)	25 sztuk (14.3 kg)
1800 (0.720 kg)	25 sztuk (18.0 kg)
2400 (0.940 kg)	25 sztuk (24.0 kg)

## AKCESORIA

SKU	OPIS
BTB-RTF-AKIT	dysza
BTB-RTF-BKIT	zaślepka
BTB-RTF-CKIT	kabel AC
BTB-RTF-DKIT	kabel DC



## ZESTAW AKCESORIÓW

SKU	DYSZE	ZASLEPKI	PRZEDŁUŻACZ ŻEŃSKI	TYP KABLA   DŁUGOŚĆ, MM
BTB-RTF-AKIT	1 szt.	10 sztuk	1 szt.	AC   500
BTB-RTF-BKIT	2 sztuk	25 sztuk	2 sztuki	AC   500
BTB-RTF-CKIT	2 sztuk	25 sztuk	2 sztuki	DC   500
BTB-RTF-DKIT	1 szt.	10 sztuk	1 szt.	DC   800
BTB-RTF-EKIT	1 szt.	10 sztuk	1 szt.	AC   800

**SIGNBRIDGE PRO**

**WYTRZYMAŁE ZEWNĘTRZNE ZASILACZE METALOWE**



# SIGNBRIDGE PRO

BPSE-60-12/24V.3

# metalowe zewnętrzne



zasilacz LED 60 W

## FUNKCJE

- Tryb stałego napięcia wyjściowego
- Metalowa obudowa z funkcjonalnym uziemieniem
- Wbudowana funkcja aktywnego PFC
- Stopień ochrony IP67 dla instalacji wewnętrznych i zewnętrznych
- 7-letnia gwarancja

## ZGODNOŚĆ I NORMY

EMC:

- EN55015
- EN 61000-3-2:2014
- EN 61000-3-3:2013

Normy bezpieczeństwa:

- IEC 61347-2-13 2014+A1
- IEC 61347-1 2015+A1

Bezpieczeństwo elektryczne:

- Wytrzymałość napięciowa:

I/P-0/P:3.75KVAC, I/P-FG:2KVAC, O/P-FG:1.5KVAC

- Rezystancja izolacji:

I/P-0/P:>100M Ohms/500VDC/25°C/70% RH



## OGÓLNE SPECYFIKACJE

SPRAWNOŚĆ	87% (230 VAC)
CZAS NARASTANIA	<1000mS (230 VAC)
WARUNKI PRACY	-40°C ~ +70°C; 20 ~ 95% wilgotność
WARUNKI PRZECHOWYWANIA	-40 °C ~ +80 °C; 10 ~ 95% wilgotność
KLASA IP	IP 67
ZABEZPIECZENIA	Przeciążenie Zwarcie
GWARANCJA	7 lat

## WEJŚCIE

ZAKRES NAPIĘCIA WEJŚCIOWEGO	220 - 240 VAC, (50 - 60 Hz)
MAKSYMALNY PRĄD WEJŚCIOWY AC	0.5 A Max
MAKSYMALNY PRĄD ROZRUCHOWY	≤50 A
WSPÓŁCZYNNIK MOCY	>0.95 (230 VAC)

## WYJŚCIE

NAPIĘCIE   PRĄD	12 V   5A 24 V   2.5 A
MOC WYJŚCIOWA	60 W

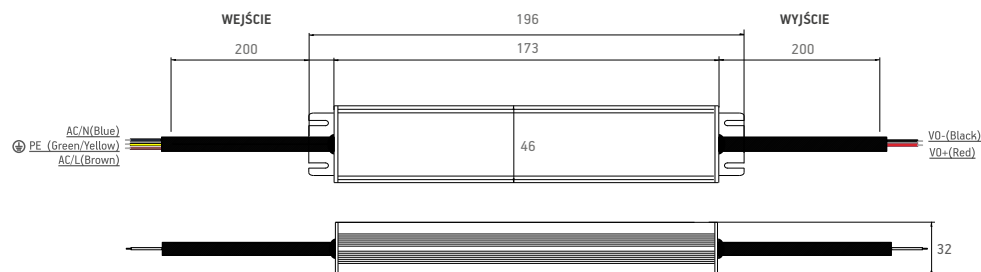
## STEROWNIKI NA WYŁĄCZNIK

WYŁĄCZNIK TYPU B 16 A	9 sztuk (at 230 VAC)
CWYŁĄCZNIK TYPU C 16 A	14 sztuk (at 230 VAC)

## INFORMACJE DOTYCZĄCE ZAMAWIANIA

SKU	NAPIĘCIE	WAGA NETTO, G	WYMIARY (DxSxW), MM	SZT. w KARTONIE
BPSE-60-12V.3	12 V	440.0	196 x 46 x 32	30
BPSE-60-24V.3	24 V	440.0	196 x 46 x 32	30

## WYMIARY (MM)





## OGÓLNE SPECYFIKACJE

SPRAWNOŚĆ	12 V   91% (230 VAC) 24 V   92% (230 VAC)
CZAS NARASTANIA	<1000ms (230 VAC)
WARUNKI PRACY	-40°C ~ +70°C; 20 ~ 95% wilgotność
WARUNKI PRZECHOWYWANIA	-40 °C ~ +80 °C; 10 ~ 95% wilgotność
KLASA IP	IP 67
ZABEZPIECZENIA	Przeciążenie Zwarcie
GWARANCJA	7 lat

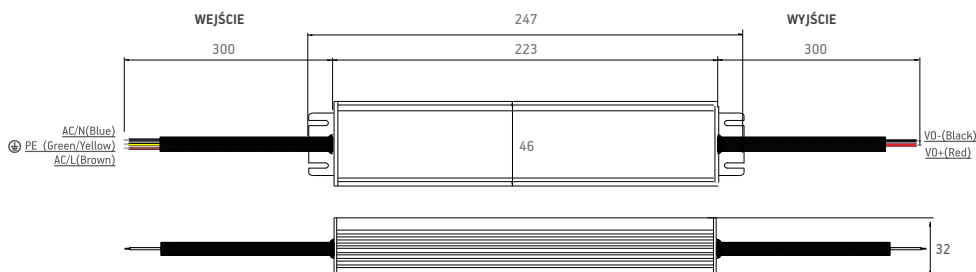
## STEROWNIKI NA WYŁĄCZNIK

WYŁĄCZNIK TYPU B 16 A	8 sztuk (at 230 VAC)
CWYŁĄCZNIK TYPU C 16 A	14 sztuk (at 230 VAC)

## INFORMACJE DOTYCZĄCE ZAMAWIANIA

SKU	NAPIĘCIE	WAGA NETTO, G	WYMIARY (DxSxW), MM	SZT. w KARTONIE
BPSE-100-12V.3	12 V	670.0	247 x 46 x 32	24
BPSE-100-24V.3	24 V	670.0	247 x 46 x 32	24

## WYMIARY (MM)



## WEJŚCIE

ZAKRES NAPIĘCIA WEJŚCIOWEGO	220 - 240 VAC, (50 - 60 Hz)
MAKSYMALNY PRĄD WEJŚCIOWY AC	0.75 A Max
MAKSYMALNY PRĄD ROZRUCHOWY	≤50 A
WSPÓŁCZYNNIK MOCY	>0.95 (230 VAC)

## WYJŚCIE

NAPIĘCIE   PRĄD	12 V   8.33 A 24 V   4.17 A
MOC WYJŚCIOWA	100 W

# SIGNBRIDGE PRO

## BPSE-100-12/24V.3

# metalowe zewnętrzne



zasilacz LED 100 W

## FUNKCJE

- Tryb stałego napięcia wyjściowego
- Metalowa obudowa z funkcjonalnym uziemieniem
- Wbudowana funkcja aktywnego PFC
- Stopień ochrony IP67 dla instalacji wewnętrznych i zewnętrznych
- 7-letnia gwarancja

## ZGODNOŚĆ I NORMY

EMC:

- EN55015
- EN 61000-3-2:2014
- EN 61000-3-3:2013

Normy bezpieczeństwa:

- IEC 61347-2-13 2014+A1
- IEC 61347-1 2015+A1

Bezpieczeństwo elektryczne:

- Wytrzymałość napięciowa:  
I/P-O/P:3.75KVAC,I/P-FG:2KVAC,O/P-FG:1.5KVAC
- Rezystancja izolacji:  
I/P-O/P:>100M Ohms/500VDC/25°C/70% RH

# SIGNBRIDGE PRO

BPSE-150-12/24V.3

# metalowe zewnętrzne



zasilacz LED 150 W

## FUNKCJE

- Tryb stałego napięcia wyjściowego
- Metalowa obudowa z funkcjonalnym uziemieniem
- Wbudowana funkcja aktywnego PFC
- Stopień ochrony IP67 dla instalacji wewnętrznych i zewnętrznych
- 7-letnia gwarancja

## ZGODNOŚĆ I NORMY

EMC:

- EN55015
- EN 61000-3-2:2014
- EN 61000-3-3:2013

Normy bezpieczeństwa:

- IEC 61347-2-13 2014+A1
- IEC 61347-1 2015+A1

Bezpieczeństwo elektryczne:

- Wytrzymałość napięciowa:

I/P-0/P: 3.75KVAC, I/P-FG: 2KVAC, O/P-FG: 1.5KVAC

- Rezystancja izolacji:

I/P-0/P: >100M Ohms/500VDC/25°C/70% RH



## OGÓLNE SPECYFIKACJE

SPRAWNOŚĆ	12 V   91% (230 VAC) 24 V   92% (230 VAC)
CZAS NARASTANIA	<1000mS (230 VAC)
WARUNKI PRACY	-40°C ~ +70°C; 20 ~ 95% wilgotność
WARUNKI PRZECHOWYWANIA	-40 °C ~ +80 °C; 10 ~ 95% wilgotność
KLASA IP	IP 67
ZABEZPIECZENIA	Przebieżenie Zwarcie
GWARANCJA	7 lat

## WEJŚCIE

ZAKRES NAPIĘCIA WEJŚCIOWEGO	220 - 240 VAC, (50 - 60 Hz)
MAKSYMALNY PRĄD WEJŚCIOWY AC	1.1 A Max
MAKSYMALNY PRĄD ROZRUCHOWY	≤65 A
WSPÓŁCZYNNIK MOCY	>0.95 (230 VAC)

## WYJŚCIE

NAPIĘCIE   PRĄD	12 V   12.5 A 24 V   6.25 A
MOC WYJŚCIOWA	150 W

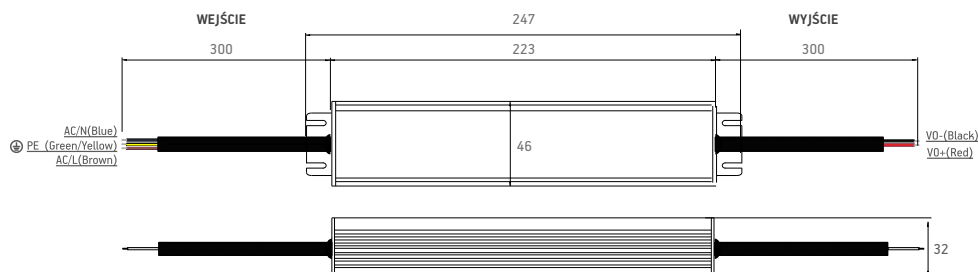
## STEROWNIKI NA WYŁĄCZNIK

WYŁĄCZNIK TYPU B 16 A	5 sztuk (at 230 VAC)
CWYŁĄCZNIK TYPU C 16 A	8 sztuk (at 230 VAC)

## INFORMACJE DOTYCZĄCE ZAMAWIANIA

SKU	NAPIĘCIE	WAGA NETTO, G	WYMIARY (DxSxW), MM	SZT. w KARTONIE
BPSE-150-12V.3	12 V	690.0	247 x 46 x 32	24
BPSE-150-24V.3	24 V	690.0	247 x 46 x 32	24

## WYMIARY (MM)





## OGÓLNE SPECYFIKACJE

SPRAWNOŚĆ	92% (230 VAC)
CZAS NARASTANIA	<1000mS (230 VAC)
WARUNKI PRACY	-40°C ~ +70°C; 20 ~ 95% wilgotność
WARUNKI PRZECHOWYWANIA	-40 °C ~ +80 °C; 10 ~ 95% wilgotność
KLASA IP	IP 67
ZABEZPIECZENIA	Przeciążenie Zwarcie
GWARANCJA	7 lat

## WEJŚCIE

ZAKRES NAPIĘCIA WEJŚCIOWEGO	220 - 240 VAC, (50 - 60 Hz)
MAKSYMALNY PRĄD WEJŚCIOWY AC	1.4 A Max
MAKSYMALNY PRĄD ROZRUCHOWY	≤65 A
WSPÓŁCZYNNIK MOCY	>0.95 (230 VAC)

## WYJŚCIE

NAPIĘCIE   PRĄD	24 V   8.33A
MOC WYJŚCIOWA	200 W

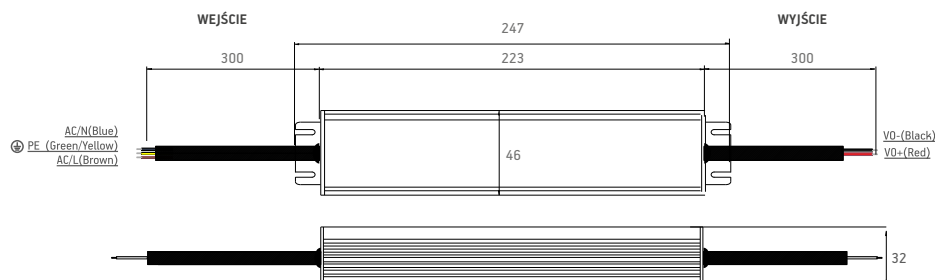
## STEROWNIKI NA WYŁĄCZNIK

WYŁĄCZNIK TYPU B 16 A	4 sztuki (at 230 VAC)
CWYŁĄCZNIK TYPU C 16 A	7 sztuk (at 230 VAC)

## INFORMACJE DOTYCZĄCE ZAMAWIANIA

SKU	NAPIĘCIE	WAGA NETTO, G	WYMIARY (DxSxW), MM	SZT. w KARTONIE
BPSE-200-24V.3	24 V	690.0	247 x 46 x 32	24

## WYMIARY (MM)



# SIGNBRIDGE PRO

## BPSE-200-24V.3

# metalowe zewnętrzne



zasilacz LED 200 W

## FUNKCJE

- Tryb stałego napięcia wyjściowego
- Metalowa obudowa z funkcjonalnym uziemieniem
- Wbudowana funkcja aktywnego PFC
- Stopień ochrony IP67 dla instalacji wewnętrznych i zewnętrznych
- 7-letnia gwarancja

## ZGODNOŚĆ I NORMY

EMC:

- EN55015
- EN 61000-3-2:2014
- EN 61000-3-3:2013

Normy bezpieczeństwa:

- IEC 61347-2-13 2014+A1
- IEC 61347-1 2015+A1

Bezpieczeństwo elektryczne:

- Wytrzymałość napięciowa:  
I/P-O/P:3.75KVAC,I/P-FG:2KVAC,O/P-FG:1.5KVAC
- Rezystancja izolacji:  
I/P-O/P:>100M Ohms/500VDC/25°C/70% RH

# SIGNBRIDGE PRO

## BPSE-300-24V.3

#metalowe zewnętrzne



zasilacz LED 300 W

## FUNKCJE

- Tryb stałego napięcia wyjściowego
- Metalowa obudowa z funkcjonalnym uziemieniem
- Wbudowana funkcja aktywnego PFC
- Stopień ochrony IP67 dla instalacji wewnętrznych i zewnętrznych
- 7-letnia gwarancja

## ZGODNOŚĆ I NORMY

EMC:

- EN55015
- EN 61000-3-2:2014
- EN 61000-3-3:2013

Normy bezpieczeństwa:

- IEC 61347-2-13 2014+A1
- IEC 61347-1 2015+A1

Bezpieczeństwo elektryczne:

- Wytrzymałość napięciowa:

I/P-0/P:3.75KVAC, I/P-FG:2KVAC, O/P-FG:1.5KVAC

- Rezystancja izolacji:

I/P-0/P:>100M Ohms/500VDC/25°C/70% RH



## OGÓLNE SPECYFIKACJE

SPRAWNOŚĆ	92 % (230 VAC)
CZAS NARASTANIA	<1000mS (230 VAC)
WARUNKI PRACY	-40°C ~ +70°C; 20 ~ 95% wilgotność
WARUNKI PRZECHOWYWANIA	-40 °C ~ +80 °C; 10 ~ 95% wilgotność
KLASA IP	IP 67
ZABEZPIECZENIA	Przeciążenie Zwarcie
GWARANCJA	7 lat

## WEJŚCIE

ZAKRES NAPIĘCIA WEJŚCIOWEGO	220 - 240 VAC, (50 - 60 Hz)
MAKSYMALNY PRĄD WEJŚCIOWY AC	2.1 A Max
MAKSYMALNY PRĄD ROZRUCHOWY	≤85 A
WSPÓŁCZYNNIK MOCY	>0.95 (230 VAC)

## WYJŚCIE

NAPIĘCIE   PRĄD	24 V   12.5A
MOC WYJŚCIOWA	300 W

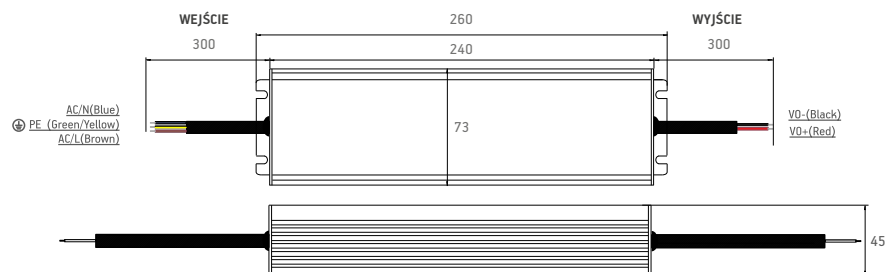
## STEROWNIKI NA WYŁĄCZNIK

WYŁĄCZNIK TYPU B 16 A	2 sztuki (at 230 VAC)
CWYŁĄCZNIK TYPU C 16 A	4 sztuki (at 230 VAC)

## INFORMACJE DOTYCZĄCE ZAMAWIANIA

SKU	NAPIĘCIE	WAGA NETTO, G	WYMIARY (DxSxW), MM	SZT. w KARTONIE
BPSE-300-24V.3	24 V	1500.0	260 x 73 x 45	10

## WYMIARY (MM)



**SMARTBRIDGE**  
ŚCIEMNIALNE ZASILACZE Z WI-FI I BLUETOOTH



# SMARTBRIDGE

BPSS-100-12/24V.1-W5C-T  
BPSS-100-12/24V.1-B5C-C

- # ściemniane Wi-Fi i Bluetooth
- # metalowe zewnętrzne



zasilacz LED 100 W

## FUNKCJE

- Tryb stałego napięcia wyjściowego
- Metalowa obudowa z funkcjonalnym uziemieniem
- Wbudowana funkcja aktywnego PFC
- Zasilanie klasy 2
- Stopień ochrony IP66 dla instalacji wewnętrznych i zewnętrznych
- Bezprzewodowe ściemnianie Wi-Fi
- Bezprzewodowe ściemnianie Bluetooth
- Wyjście PWM 8K Hz

## ZGODNOŚĆ I NORMY

EMC:

- EN 55015;
- EN 61000-3-2:2014
- EN 61000-3-3:2013

Normy bezpieczeństwa:

- IEC 61347-2-13 2014+A1, EC 61347-1 2015+A1

Bezpieczeństwo elektryczne:

- Wytrzymałość napięciowa:

I/P-O/P: 3.75KVAC I/P-FG: 1.5KVAC O/P-FG: 0.5KVAC

- Rezystancja izolacji:

I/P-O/P: 100MΩ / 500VDC / 25°C / 70%RH



## OGÓLNE SPECYFIKACJE

SPRAWNOŚĆ	12 V   $\geq 89.5\%$ (230 VAC) 24 V   $\geq 91.9\%$ (230 VAC)
THD (ZNIĘKSZTAŁCENIA HARMONICZNE)	< 15%
WARUNKI PRACY	-40°C ~ +50°C; 20 ~ 95% wilgotność
WARUNKI PRZECHOWYWANIA	-40 °C ~ +80 °C; 10 ~ 95% wilgotność
KLASA IP	IP 66 SELV
ZABEZPIECZENIA	Przeciążenie Zwarcie Przegrzanie
GWARANCJA	5 lat, $\geq 50\,000$ h
PROTOKÓŁ STEROWANIA	Tuya   Casambi

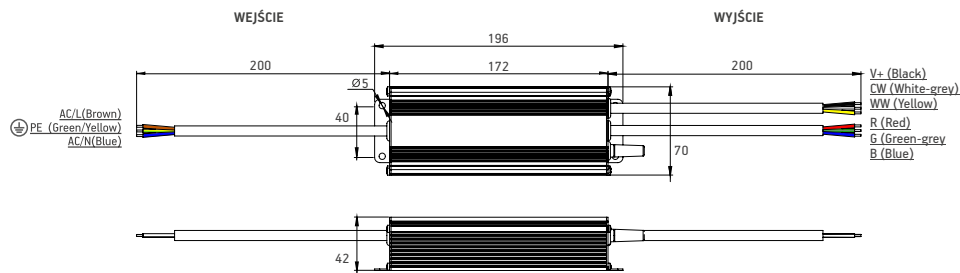
## STEROWNIKI NA WYŁĄCZNIK

WYŁĄCZNIK TYPU B 16 A	3 sztuki (at 230 VAC)
CWYŁĄCZNIK TYPU C 16 A	7 sztuk (at 230 VAC)

## INFORMACJE DOTYCZĄCE ZAMAWIANIA

SKU	PROTOKÓŁ STEROWANIA	NAPIĘCIE	WAGA NETTO, G	WYMIARY (DxSxW), MM	SZT. w KARTONIE
BPSS-100-12V.1-W5C-T	Tuya	12 V	896.0	196 x 70 x 42	10
BPSS-100-24V.1-W5C-T		24 V	896.0	196 x 70 x 42	10
BPSS-100-12V.1-B5C-C	Casambi	12 V	896.0	196 x 70 x 42	10
BPSS-100-24V.1-B5C-C		24 V	896.0	196 x 70 x 42	10

## WYMIARY (MM)





## OGÓLNE SPECYFIKACJE

<b>SPRAWNOŚĆ</b>	12 V   $\geq 90\%$ (230 VAC) 24 V   $\geq 93\%$ (230 VAC)
<b>THD (ZNIEKSZTAŁCENIA HARMONICZNE)</b>	< 15%
<b>WARUNKI PRACY</b>	-40°C ~ +45°C; 20 ~ 95% wilgotność
<b>WARUNKI PRZECHOWYWANIA</b>	-40 °C ~ +80 °C; 10 ~ 95% wilgotność
<b>KLASA IP</b>	IP 66 SELV
<b>ZABEZPIECZENIA</b>	Przeciążenie Zwarcie Przegrzanie
<b>GWARANCJA</b>	5 lata, $\geq 50\,000$ h
<b>PROTOKÓŁ STEROWANIA</b>	Tuya   Casambi

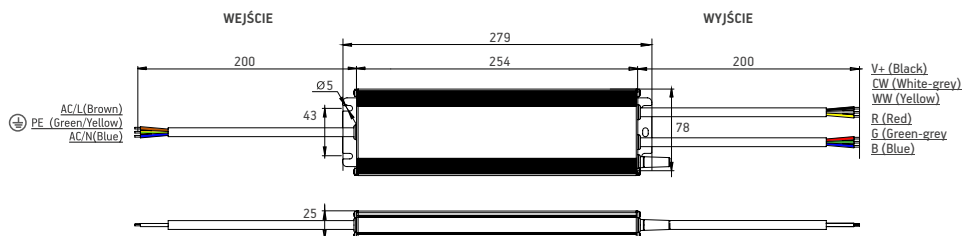
## STEROWNIKI NA WYŁĄCZNIK

<b>WYŁĄCZNIK TYPU B 16 A</b>	6 sztuk (at 230 VAC)
<b>CWYŁĄCZNIK TYPU C 16 A</b>	13 sztuk (at 230 VAC)

## INFORMACJE DOTYCZĄCE ZAMAWIANIA

SKU	PROTOKÓŁ STEROWANIA	NAPIĘCIE	WAGA NETTO, G	WYMIARY (DxSxW), MM	SZT. w KARTONIE
BPSS-200-12V.1-W5C-T	Tuya	12 V	1000.0	279 x 78 x 25	20
BPSS-200-24V.1-W5C-T		24 V	1000.0	279 x 78 x 25	20
BPSS-200-12V.1-B5C-C	Casambi	12 V	1000.0	279 x 78 x 25	20
BPSS-200-24V.1-B5C-C		24 V	1000.0	279 x 78 x 25	20

## WYMIARY (MM)



## WEJŚCIE

<b>ZAKRES NAPIĘCIA WEJŚCIOWEGO</b>	200 - 240 VAC, (47 - 63 Hz)
<b>MAKSYMALNY PRĄD WEJŚCIOWY AC</b>	1.2 A Max
<b>MAKSYMALNY PRĄD ROZRUCHOWY</b>	$\leq 70.4$ A
<b>WSPÓŁCZYNNIK MOCY</b>	$> 0.95$ (230 VAC)

## WYJŚCIE

<b>NAPIĘCIE   PRĄD</b>	12 V   16.67 A (CW+WW)   16.67 A (R+G+B) 24 V   8.33 A (CW+WW)   8.33 A (R+G+B)
<b>MOC WYJŚCIOWA</b>	200 W

# SMARTBRIDGE

## BPSS-200-12/24V.1-W5C-T

## BPSS-200-12/24V.1-B5C-C

- # ściemniane Wi-Fi i Bluetooth
- # metalowe zewnętrzne



zasilacz LED 200 W

## FUNKCJE

- Tryb stałego napięcia wyjściowego
- Metalowa obudowa z funkcjonalnym uziemieniem
- Wbudowana funkcja aktywnego PFC
- Zasilanie klasy 2
- Stopień ochrony IP66 dla instalacji wewnętrznych i zewnętrznych
- Bezprzewodowe ściemnianie Wi-Fi
- Bezprzewodowe ściemnianie Bluetooth
- Wyjście PWM 8K Hz

## ZGODNOŚĆ I NORMY

EMC:

- EN 55015;
- EN 61000-3-2:2014
- EN 61000-3-3:2013

Normy bezpieczeństwa:

- IEC 61347-2-13 2014+A1, EC 61347-1 2015+A1

Bezpieczeństwo elektryczne:

- Wytrzymałość napięciowa:  
I/P-O/P: 3.75KVAC I/P-FG: 1.5KVAC O/P-FG: 0.5KVAC
- Rezystancja izolacji:  
I/P-O/P: 100MΩ / 500VDC / 25°C / 70%RH

# SIGNBRIDGE PWM

ZEWNĘTRZNE METALOWE ZASILACZE LED  
Z FUNKCJĄ ŚCIEMNIANIA





## OGÓLNE SPECYFIKACJE

SPRAWNOŚĆ	12 V   84% (230 VAC) 24 V   85% (230 VAC)
ZIMNY START	<1000ms (230 VAC)
WARUNKI PRACY	-20°C ~ +50°C; 20 ~ 95% wilgotność
WARUNKI PRZECHOWYWANIA	-40 °C ~ +80 °C; 10 ~ 95% wilgotność
KLASA IP	IP 67
ZABEZPIECZENIA	Przeciążenie Zwarcie
GWARANCJA	5 lat

## WEJŚCIE

ZAKRES NAPIĘCIA WEJŚCIOWEGO	220 - 240 VAC, (50 - 60 Hz)
MAKSYMALNY PRĄD WEJŚCIOWY AC	0.5 A Max
MAKSYMALNY PRĄD ROZRUCHOWY	40 A
WSPÓŁCZYNNIK MOCY	≥0.95 (230 VAC)

## WYJŚCIE

NAPIĘCIE   PRĄD	12 V   3A 24 V   1.5 A
MOC WYJŚCIOWA	36 W

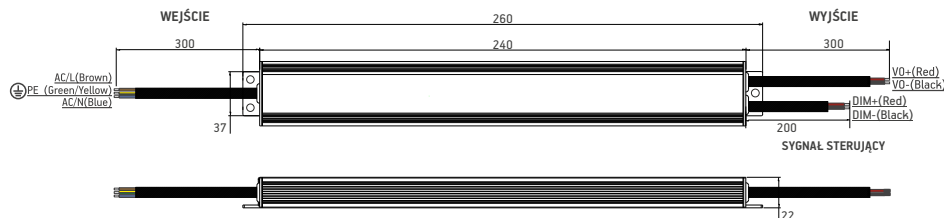
## STEROWNIKI NA WYŁĄCZNIK

WYŁĄCZNIK TYPU B 16 A	10 sztuk (at 230 VAC)
CWYŁĄCZNIK TYPU C 16 A	20 sztuk (at 230 VAC)

## INFORMACJE DOTYCZĄCE ZAMAWIANIA

SKU	NAPIĘCIE	WAGA NETTO, G	WYMIARY (DxSxW), MM	SZT. w KARTONIE
BPSP-36-12V.3-B	12 V	350.0	260x37x22	24
BPSP-36-24V.3-B	24 V	350.0	260x37x22	24

## WYMIARY (MM)



# SIGNBRIDGE PLUS PWM

BPSP-36-12/24V.3-B

- # z funkcją ściemniania
- # metalowe zewnętrzne



zasilacz LED 36 W PWM

## FUNKCJE

- 3-w-1 ściemnianie: PWM | 0-10V | 1-10V
- Metalowa obudowa z funkcjonalnym uziemieniem
- Wbudowana funkcja aktywnego PFC
- Stopień ochrony IP67 dla instalacji wewnętrznych i zewnętrznych
- 5-letnia gwarancja

## ZGODNOŚĆ I NORMY

EMC:

- EN55015
- EN 61000-3-2:2014
- EN 61000-3-3:2013

Normy bezpieczeństwa:

- IEC 61347-2-13 2014+A1
- IEC 61347-1 2015+A1

Bezpieczeństwo elektryczne:

- Wytrzymałość napięciowa:  
I/P-O/P: 3.75KVAC, I/P-FG: 2KVAC, O/P-FG: 1.5KVAC
- Rezystancja izolacji:  
I/P-O/P: >100M Ohms/500VDC/25°C/70% RH

# SIGNBRIDGE PLUS PWM

BPSP-75-12/24V.3-B

- # z funkcją ściemniania
- # metalowe zewnętrzne



zasilacz LED 75 W PWM

## FUNKCJE

- 3-w-1 ściemnianie: PWM | 0-10V | 1-10V
- Metalowa obudowa z funkcjonalnym uziemieniem
- Wbudowana funkcja aktywnego PFC
- Stopień ochrony IP67 dla instalacji wewnętrznych i zewnętrznych
- 5-letnia gwarancja

## ZGODNOŚĆ I NORMY

EMC:

- EN55015
- EN 61000-3-2:2014
- EN 61000-3-3:2013

Normy bezpieczeństwa:

- IEC 61347-2-13 2014+A1
- IEC 61347-1 2015+A1

Bezpieczeństwo elektryczne:

- Wytrzymałość napięciowa:  
I/P-O/P: 3.75KVAC, I/P-FG: 2KVAC, O/P-FG: 1.5KVAC
- Rezystancja izolacji:  
I/P-O/P: >100M Ohms/500VDC/25°C/70% RH



## OGÓLNE SPECYFIKACJE

SPRAWNOŚĆ	12 V   91% (230 VAC) 24 V   92% (230 VAC)
ZIMNY START	<1000mS (230 VAC)
WARUNKI PRACY	-20°C ~ +50°C; 20 ~ 95% wilgotność
WARUNKI PRZECHOWYWANIA	-40 °C ~ +80 °C; 10 ~ 95% wilgotność
KLASA IP	IP 67
ZABEZPIECZENIA	Przeciążenie Zwarcie
GWARANCJA	5 lat

## WEJŚCIE

ZAKRES NAPIĘCIA WEJŚCIOWEGO	220 - 240 VAC, (50 - 60 Hz)
MAKSYMALNY PRĄD WEJŚCIOWY AC	0.9 A Max
MAKSYMALNY PRĄD ROZRUCHOWY	50 A
WSPÓŁCZYNNIK MOCY	≥0.95 (230 VAC)

## WYJŚCIE

NAPIĘCIE I PRĄD	12 V   6.25A 24 V   3.13 A
MOC WYJŚCIOWA	75 W

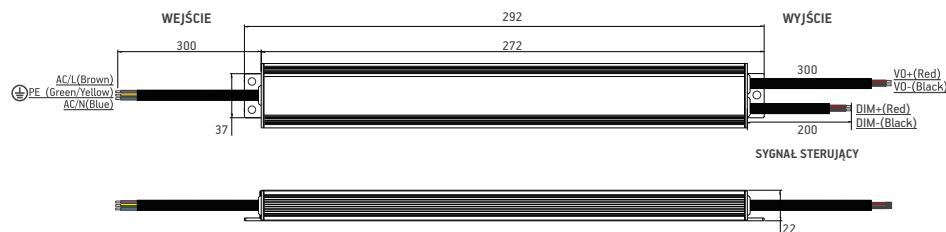
## STEROWNIKI NA WYŁĄCZNIK

WYŁĄCZNIK TYPU B 16 A	9 sztuk (at 230 VAC)
CWYŁĄCZNIK TYPU C 16 A	14 sztuk (at 230 VAC)

## INFORMACJE DOTYCZĄCE ZAMAWIANIA

SKU	NAPIĘCIE	WAGA NETTO, G	WYMIARY (DxSxW), MM	SZT. w KARTONIE
BPSP-75-12V.3-B	12 V	450.0	292x37x22	24
BPSP-75-24V.3-B	24 V	450.0	292x37x22	24

## WYMIARY (MM)





## OGÓLNE SPECYFIKACJE

SPRAWNOŚĆ	12 V   91% (230 VAC) 24 V   92% (230 VAC)
ZIMNY START	<1000ms (230 VAC)
WARUNKI PRACY	-20°C ~ +50°C; 20 ~ 95% wilgotność
WARUNKI PRZECHOWYWANIA	-40 °C ~ +80 °C; 10 ~ 95% wilgotność
KLASA IP	IP 67
ZABEZPIECZENIA	Przeciążenie Zwarcie
GWARANCJA	5 lat

## WEJŚCIE

ZAKRES NAPIĘCIA WEJŚCIOWEGO	220 - 240 VAC, (50 - 60 Hz)
MAKSYMALNY PRĄD WEJŚCIOWY AC	1.2 A Max
MAKSYMALNY PRĄD ROZRUCHOWY	50 A
WSPÓŁCZYNNIK MOCY	≥0.95 (230 VAC)

## WYJŚCIE

NAPIĘCIE   PRĄD	12 V   8.33A 24 V   4.17 A
MOC WYJŚCIOWA	100 W

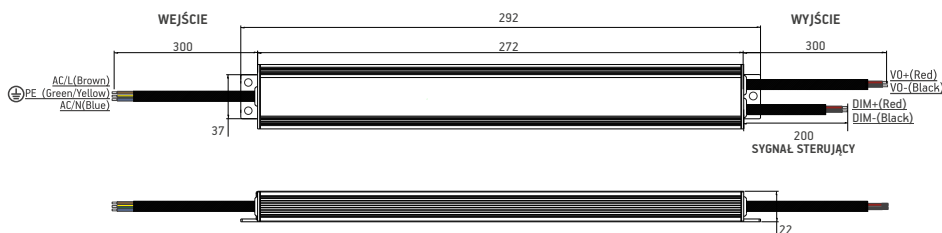
## STEROWNIKI NA WYŁĄCZNIK

WYŁĄCZNIK TYPU B 16 A	8 sztuk (at 230 VAC)
CWYŁĄCZNIK TYPU C 16 A	14 sztuk (at 230 VAC)

## INFORMACJE DOTYCZĄCE ZAMAWIANIA

SKU	NAPIĘCIE	WAGA NETTO, G	WYMIARY (DxSxW), MM	SZT. w KARTONIE
BPSP-100-12V.3-B	12 V	450.0	292x37x22	24
BPSP-100-24V.3-B	24 V	450.0	292x37x22	24

## WYMIARY (MM)



# SIGNBRIDGE PLUS PWM

BPSP-100-12/24V.3-B

- # z funkcją ściemniania
- # metalowe zewnętrzne



zasilacz LED 100 W PWM

## FUNKCJE

- 3-w-1 ściemnianie: PWM | 0-10V | 1-10V
- Metalowa obudowa z funkcjonalnym uziemieniem
- Wbudowana funkcja aktywnego PFC
- Stopień ochrony IP67 dla instalacji wewnętrznych i zewnętrznych
- 5-letnia gwarancja

## ZGODNOŚĆ I NORMY

EMC:

- EN55015
- EN 61000-3-2:2014
- EN 61000-3-3:2013

Normy bezpieczeństwa:

- IEC 61347-2-13 2014+A1
- IEC 61347-1 2015+A1

Bezpieczeństwo elektryczne:

- Wytrzymałość napięciowa:  
I/P-O/P: 3.75KVAC, I/P-FG: 2KVAC, O/P-FG: 1.5KVAC
- Rezystancja izolacji:  
I/P-O/P: >100M Ohms/500VDC/25°C/70% RH

# SIGNBRIDGE PLUS PWM

BPSP-150-12/24/48V.1-B

- # z funkcją ściemniania
- # metalowe zewnętrzne



zasilacz LED 150 W PWM

## FUNKCJE

- 3-w-1 ściemnianie: rezystory | 0-10V | 1-10V
- Metalowa obudowa z funkcjonalnym uziemieniem
- Wbudowana funkcja aktywnego PFC
- Stopień ochrony IP68 dla instalacji wewnętrznych i zewnętrznych
- 5-letnia gwarancja

## ZGODNOŚĆ I NORMY

Emisja EMC:

- zgodność z EN55015

Odporność EMC:

- EN55015
- EN61547
- EN61000-3-2
- EN61000-3-3
- CB
- CE-LVD:
  - IEC/EN61347-1
  - IEC/EN61347-2-13



## OGÓLNE SPECYFIKACJE

SPRAWNOŚĆ	≥92% (230 VAC)
ZIMNY START	≤3000mS (230 VAC)
WARUNKI PRACY	-40°C ~ +45°C; 20 ~ 95% wilgotność
WARUNKI PRZECHOWYWANIA	-40 °C ~ +80 °C; 10 ~ 95% wilgotność
KLASA IP	IP 68
ZABEZPIECZENIA	Nadprąd Zwarcie Przepięcie Przegrzanie
GWARANCJA	5 lat, ≥50 000 h

## WEJŚCIE

ZAKRES NAPIĘCIA WEJŚCIOWEGO	100 - 240 VAC, (50 - 60 Hz)
MAKSYMALNY PRĄD WEJŚCIOWY AC	2.1 A Max
MAKSYMALNY PRĄD ROZRUCHOWY	≤70 A (100-277 VAC)
WSPÓŁCZYNNIK MOCY	≥0.95 (230 VAC)

## WYJŚCIE

NAPIĘCIE   PRĄD	12 V   12.5 A 24 V   6.25 A 48 V   3.13 A
MOC WYJŚCIOWA	150 W

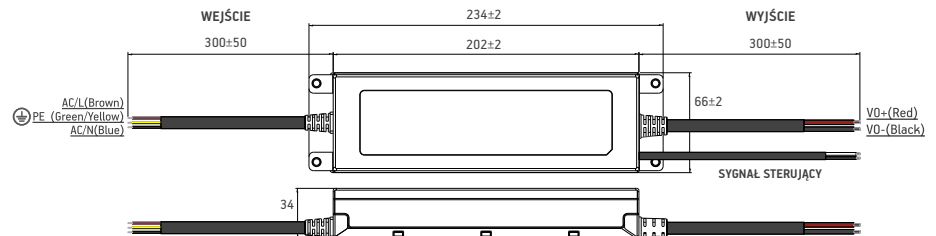
## STEROWNIKI NA WYŁĄCZNIK

WYŁĄCZNIK TYPU B 16 A	3 sztuki (at 230 VAC)
CWYŁĄCZNIK TYPU C 16 A	8 sztuk (at 230 VAC)

## INFORMACJE DOTYCZĄCE ZAMAWIANIA

SKU	NAPIĘCIE	WAGA NETTO, G	WYMIARY (DxSxW), MM	SZT. w KARTONIE
BPSP-150-12V.1-B	12 V	916	202 x 66 x 34	12
BPSP-150-24V.1-B	24 V	916	202 x 66 x 34	12
BPSP-150-48V.1-B	48 V	916	202 x 66 x 34	12

## WYMIARY (MM)





## OGÓLNE SPECYFIKACJE

SPRAWNOŚĆ	92% (230 VAC)
ZIMNY START	<1000mS (230 VAC)
WARUNKI PRACY	-40°C ~ +60°C; 20 ~ 95% wilgotność
WARUNKI PRZECHOWYWANIA	-40 °C ~ +80 °C; 10 ~ 95% wilgotność
KLASA IP	IP 67
ZABEZPIECZENIA	Przeciążenie Zwarcie
GWARANCJA	5 lat

## WEJŚCIE

ZAKRES NAPIĘCIA WEJŚCIOWEGO	220 - 240 VAC, (50 - 60 Hz)
MAKSYMALNY PRĄD WEJŚCIOWY AC	1.4 A Max
MAKSYMALNY PRĄD ROZRUCHOWY	60 A
WSPÓŁCZYNNIK MOCY	≥0.95 (230 VAC)

## WYJŚCIE

NAPIĘCIE   PRĄD	24 V   8.33A
MOC WYJŚCIOWA	200 W

## STEROWNIKI NA WYŁĄCZNIK

WYŁĄCZNIK TYPU B 16 A	4 sztuki (at 230 VAC)
CWYŁĄCZNIK TYPU C 16 A	7 sztuk (at 230 VAC)

## INFORMACJE DOTYCZĄCE ZAMAWIANIA

SKU	NAPIĘCIE	WAGA NETTO, G	WYMIARY (DxSxW), MM	SZT. w KARTONIE
BPSP-200-24V.3-B	24 V	580.0	362x37x22	30

## WYMIARY (MM)



# SIGNBRIDGE PLUS PWM

BPSP-200-24V.3-B

- # z funkcją ściemniania
- # metalowe zewnętrzne



zasilacz LED 200 W PWM

## FUNKCJE

- 3-w-1 ściemnianie: PWM | 0-10V | 1-10V
- Metalowa obudowa z funkcjonalnym uziemieniem
- Wbudowana funkcja aktywnego PFC
- Stopień ochrony IP67 dla instalacji wewnętrznych i zewnętrznych
- 5-letnia gwarancja

## ZGODNOŚĆ I NORMY

EMC:

- EN55015
- EN 61000-3-2:2014
- EN 61000-3-3:2013

Normy bezpieczeństwa:

- IEC 61347-2-13 2014+A1
- IEC 61347-1 2015+A1

Bezpieczeństwo elektryczne:

- Wytrzymałość napięciowa:  
I/P-O/P: 3.75KVAC, I/P-FG: 2KVAC, O/P-FG: 1.5KVAC
- Rezystancja izolacji:  
I/P-O/P: >100M Ohms/500VDC/25°C/70% RH

# SIGNBRIDGE PLUS

ZASILACZE: INDOOR (WEWNĘTRZNE, PLASTIKOWE) |  
OUTDOOR i SLIM (ZEWNĘTRZNE, METALOWE)





## OGÓLNE SPECYFIKACJE

SPRAWNOŚĆ	12 V   85% (230 VAC) 24 V   86% (230 VAC)
WARUNKI PRACY	-20°C ~ +50°C; 20 ~ 95% wilgotność
WARUNKI PRZECHOWYWANIA	-40 °C ~ +80 °C; 10 ~ 95% wilgotność
KLASA IP	IP 20
ZABEZPIECZENIA	Zwarcie Przeciążenie
GWARANCJA	5 lat

## WEJŚCIE

ZAKRES NAPIĘCIA WEJŚCIOWEGO	220 - 240 VAC, (50 - 60 Hz)
MAKSYMALNY PRĄD WEJŚCIOWY AC	0.25 A Max
MAKSYMALNY PRĄD ROZRUCHOWY	40 A
WSPÓŁCZYNNIK MOCY	≥0.95 (230 VAC)

## WYJŚCIE

NAPIĘCIE   PRĄD	12 V   3A 24 V   1.5 A
MOC WYJŚCIOWA	36 W

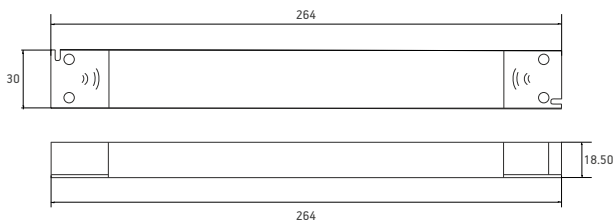
## STEROWNIKI NA WYŁĄCZNIK

WYŁĄCZNIK TYPU B 16 A	10 sztuk (at 230 VAC)
CWYŁĄCZNIK TYPU C 16 A	20 sztuk (at 230 VAC)

## INFORMACJE DOTYCZĄCE ZAMAWIANIA

SKU	NAPIĘCIE	WAGA NETTO, G	WYMIARY (DxSxW), MM	SZT. w KARTONIE
BPSP.I-36-12V.3	12 V	280.0	264x30x18.5	56
BPSP.I-36-24V.3	24 V	280.0	264x30x18.5	56

## WYMIARY (MM)



# SIGNBRIDGE PLUS INDOOR

BPSP.I-36-12/24V.3

#plastikowe wewnętrzne



zasilacz LED 36 W

## FUNKCJE

- Obudowa z tworzywa sztucznego
- Obudowa z tworzywa sztucznego
- Stopień ochrony IP20 – do użytku wewnętrznego
- 5 lat gwarancji

## ZGODNOŚĆ I NORMY

EMC:

- EN55015
- EN 61000-3-2:2014
- EN 61000-3-3:2013

Normy bezpieczeństwa:

- IEC 61347-2-13 2014+A1
- IEC 61347-1 2015+A1

Bezpieczeństwo elektryczne:

- Wytrzymałość napięciowa:

I/P-O/P:3.75KVAC

- Rezystancja izolacji:

I/P-O/P:>100M Ohms/500VDC/25°C/70% RH

# SIGNBRIDGE PLUS INDOOR

BPSP.I-75-12/24V.3

#plastikowe wewnętrzne



zasilacz LED 75 W

## FUNKCJE

- Obudowa z tworzywa sztucznego
- Obudowa z tworzywa sztucznego
- Stopień ochrony IP20 – do użytku wewnętrznego
- 5 lat gwarancji

## ZGODNOŚĆ I NORMY

EMC:

- EN55015
- EN 61000-3-2:2014
- EN 61000-3-3:2013

Normy bezpieczeństwa:

- IEC 61347-2-13 2014+A1
- IEC 61347-1 2015+A1

Bezpieczeństwo elektryczne:

- Wytrzymałość napięciowa:  
I/P-O/P:3.75KVAC
- Rezystancja izolacji:

I/P-O/P:>100M Ohms/500VDC/25°C/70% RH



## OGÓLNE SPECYFIKACJE

SPRAWNOŚĆ	12 V   91% (230 VAC) 24 V   93% (230 VAC)
WARUNKI PRACY	-20°C ~ +50°C; 20 ~ 95% wilgotność
WARUNKI PRZECHOWYWANIA	-40 °C ~ +80 °C; 10 ~ 95% wilgotność
KLASA IP	IP 20
ZABEZPIECZENIA	Zwarcie Przebieżenie
GWARANCJA	5 lat

## WEJŚCIE

ZAKRES NAPIĘCIA WEJŚCIOWEGO	220 - 240 VAC, (50 - 60 Hz)
MAKSYMALNY PRĄD WEJŚCIOWY AC	0.45 A Max
MAKSYMALNY PRĄD ROZRUCHOWY	50 A
WSPÓŁCZYNNIK MOCY	≥0.95 (230 VAC)

## WYJŚCIE

NAPIĘCIE   PRĄD	12 V   6.25 A 24 V   3.13 A
MOC WYJŚCIOWA	75 W

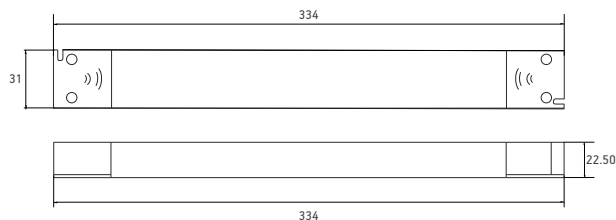
## STEROWNIKI NA WYŁĄCZNIK

WYŁĄCZNIK TYPU B 16 A	9 sztuk (at 230 VAC)
CWYŁĄCZNIK TYPU C 16 A	14 sztuk (at 230 VAC)

## INFORMACJE DOTYCZĄCE ZAMAWIANIA

SKU	NAPIĘCIE	WAGA NETTO, G	WYMIARY (DxSxW), MM	SZT. w KARTONIE
BPSP.I-75-12V.3	12 V	320.0	334x31x22.5	54
BPSP.I-75-24V.3	24 V	320.0	334x31x22.5	54

## WYMIARY (MM)





## OGÓLNE SPECYFIKACJE

SPRAWNOŚĆ	12 V   92% (230 VAC) 24 V   93% (230 VAC)
WARUNKI PRACY	-20°C ~ +50°C; 20 ~ 95% wilgotność
WARUNKI PRZECHOWYWANIA	-40 °C ~ +80 °C; 10 ~ 95% wilgotność
KLASA IP	IP 20
ZABEZPIECZENIA	Zwarcie Przeciążenie
GWARANCJA	5 lat

## WEJŚCIE

ZAKRES NAPIĘCIA WEJŚCIOWEGO	220 - 240 VAC, (50 - 60 Hz)
MAKSYMALNY PRĄD WEJŚCIOWY AC	0.6 A Max
MAKSYMALNY PRĄD ROZRUCHOWY	50 A
WSPÓŁCZYNNIK MOCY	≥0.95 (230 VAC)

## WYJŚCIE

NAPIĘCIE   PRĄD	12 V   8.33A 24 V   4.17 A
MOC WYJŚCIOWA	100 W

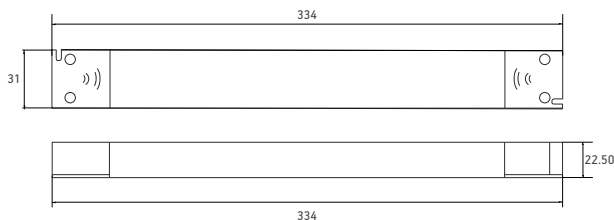
## STEROWNIKI NA WYŁĄCZNIK

WYŁĄCZNIK TYPU B 16 A	8 sztuk (at 230 VAC)
CWYŁĄCZNIK TYPU C 16 A	14 sztuk (at 230 VAC)

## INFORMACJE DOTYCZĄCE ZAMAWIANIA

SKU	NAPIĘCIE	WAGA NETTO, G	WYMIARY (DxSxW), MM	SZT. w KARTONIE
BPSP.I-100-12V.3	12 V	320.0	334x31x22.5	54
BPSP.I-100-24V.3	24 V	320.0	334x31x22.5	54

## WYMIARY (MM)



# SIGNBRIDGE PLUS INDOOR

BPSP.I-100-12/24V.3

# plastikowe wewnętrzne



zasilacz LED 100 W

## FUNKCJE

- Obudowa z tworzywa sztucznego
- Obudowa z tworzywa sztucznego
- Stopień ochrony IP20 – do użytku wewnętrznego
- 5 lat gwarancji

## ZGODNOŚĆ I NORMY

EMC:

- EN55015
- EN 61000-3-2:2014
- EN 61000-3-3:2013

Normy bezpieczeństwa:

- IEC 61347-2-13 2014+A1
- IEC 61347-1 2015+A1

Bezpieczeństwo elektryczne:

- Wytrzymałość napięciowa:

I/P-O/P:3.75KVAC

- Rezystancja izolacji:

I/P-O/P:>100M Ohms/500VDC/25°C/70% RH

# SIGNBRIDGE PLUS INDOOR

BPSP.I-150-12/24V.3

# plastikowe wewnętrzne



zasilacz LED 150 W

## FUNKCJE

- Obudowa z tworzywa sztucznego
- Obudowa z tworzywa sztucznego
- Stopień ochrony IP20 – do użytku wewnętrznego
- 5 lat gwarancji

## ZGODNOŚĆ I NORMY

EMC:

- EN55015
- EN 61000-3-2:2014
- EN 61000-3-3:2013

Normy bezpieczeństwa:

- IEC 61347-2-13 2014+A1
- IEC 61347-1 2015+A1

Bezpieczeństwo elektryczne:

- Wytrzymałość napięciowa:  
I/P-0/P:3.75KVAC
- Rezystancja izolacji:

I/P-0/P:>100M Ohms/500VDC/25°C/70% RH



## OGÓLNE SPECYFIKACJE

SPRAWNOŚĆ	12 V   92% (230 VAC) 24 V   93% (230 VAC)
WARUNKI PRACY	-20°C ~ +50°C; 20 ~ 95% wilgotność
WARUNKI PRZECHOWYWANIA	-40 °C ~ +80 °C; 10 ~ 95% wilgotność
KLASA IP	IP 20
ZABEZPIECZENIA	Zwarcie Przeciążenie
GWARANCJA	5 lat

## WEJŚCIE

ZAKRES NAPIĘCIA WEJŚCIOWEGO	220 - 240 VAC, (50 - 60 Hz)
MAKSYMALNY PRĄD WEJŚCIOWY AC	0.85 A Max
MAKSYMALNY PRĄD ROZRUCHOWY	60 A
WSPÓŁCZYNNIK MOCY	≥0.95 (230 VAC)

## WYJŚCIE

NAPIĘCIE   PRĄD	12 V   12.5 A 24 V   6.25 A
MOC WYJŚCIOWA	150 W

## STEROWNIKI NA WYŁĄCZNIK

WYŁĄCZNIK TYPU B 16 A	5 sztuk (at 230 VAC)
CWYŁĄCZNIK TYPU C 16 A	8 sztuk (at 230 VAC)

## INFORMACJE DOTYCZĄCE ZAMAWIANIA

SKU	NAPIĘCIE	WAGA NETTO, G	WYMIARY (DxSxW), MM	SZT. w KARTONIE
BPSP.I-150-12V.3	12 V	375.0	364x31x22.5	56
BPSP.I-150-24V.3	24 V	320.0	334x31x22.5	54

## WYMIARY (MM)





## OGÓLNE SPECYFIKACJE

SPRAWNOŚĆ	93% (230 VAC)
WARUNKI PRACY	-20°C ~ +50°C; 20 ~ 95% wilgotność
WARUNKI PRZECHOWYWANIA	-40 °C ~ +80 °C; 10 ~ 95% wilgotność
KLASA IP	IP 20
ZABEZPIECZENIA	Zwarcie Przeciążenie
GWARANCJA	5 lat

## WEJŚCIE

ZAKRES NAPIĘCIA WEJŚCIOWEGO	220 - 240 VAC, (50 - 60 Hz)
MAKSYMALNY PRĄD WEJŚCIOWY AC	1.1 A Max
MAKSYMALNY PRĄD ROZRUCHOWY	65 A
WSPÓŁCZYNNIK MOCY	≥0.95 (230 VAC)

## WYJŚCIE

NAPIĘCIE   PRĄD	24 V   8.33A
MOC WYJŚCIOWA	200 W

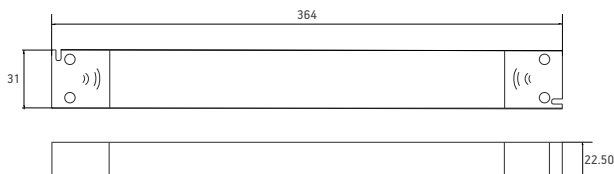
## STEROWNIKI NA WYŁĄCZNIK

WYŁĄCZNIK TYPU B 16 A	4 sztuk (at 230 VAC)
CWYŁĄCZNIK TYPU C 16 A	7 sztuk (at 230 VAC)

## INFORMACJE DOTYCZĄCE ZAMAWIANIA

SKU	NAPIĘCIE	WAGA NETTO, G	WYMIARY (DxSxW), MM	SZT. w KARTONIE
BPSP.I-200-24V.3	24 V	375.0	364x31x22.5	56

## WYMIARY (MM)



# SIGNBRIDGE PLUS INDOOR

## BPSP.I-200-24V.3

# plastikowe wewnętrzne



zasilacz LED 200 W

## FUNKCJE

- Obudowa z tworzywa sztucznego
- Obudowa z tworzywa sztucznego
- Stopień ochrony IP20 – do użytku wewnętrznego
- 5 lat gwarancji

## ZGODNOŚĆ I NORMY

EMC:

- EN55015
- EN 61000-3-2:2014
- EN 61000-3-3:2013

Normy bezpieczeństwa:

- IEC 61347-2-13 2014+A1
- IEC 61347-1 2015+A1

Bezpieczeństwo elektryczne:

- Wytrzymałość napięciowa:

I/P-O/P:3.75KVAC

- Rezystancja izolacji:

I/P-O/P:>100M Ohms/500VDC/25°C/70% RH

# SIGNBRIDGE PLUS OUTDOOR

BPSP-20-12V.1

# metalowe zewnętrzne



zasilacz LED 20 W

## FUNKCJE

- Obudowa metalowa
- Stopień ochrony IP67 – do zastosowań wewnętrznych i zewnętrznych
- 5 lat gwarancji

## ZGODNOŚĆ I NORMY

Emisja EMC:

- compliance to EN55015

Odporność EMC:

- EN55015



## OGÓLNE SPECYFIKACJE

SPRAWNOŚĆ	≥84% (230 VAC)
OPÓŹNIENIE WŁĄCZENIA	≤3000mS (230 VAC)
WARUNKI PRACY	-20°C ~ +60°C; 20 ~ 95% wilgotność
WARUNKI PRZECHOWYWANIA	-40 °C ~ +80 °C; 10 ~ 95% wilgotność
KLASA IP	IP 67
ZABEZPIECZENIA	Nadprąd Zwarcie Przebiecie
GWARANCJA	5 lat, ≥50 000 h

## WEJŚCIE

ZAKRES NAPIĘCIA WEJŚCIOWEGO	200 - 240 VAC, (50 - 60 Hz)
MAKSYMALNY PRĄD WEJŚCIOWY AC	0.3 A Max
MAKSYMALNY PRĄD ROZRUCHOWY	≤30 A (180-264 VAC)
WSPÓŁCZYNNIK MOCY	≥0.55 (220 VAC)

## WYJŚCIE

NAPIĘCIE   PRĄD	12 V   1.66 A
MOC WYJŚCIOWA	20 W

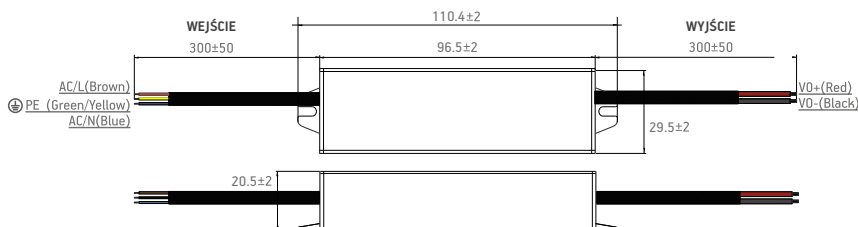
## STEROWNIKI NA WYŁĄCZNIK

WYŁĄCZNIK TYPU B 16 A	35 sztuk (at 230 VAC)
CWYŁĄCZNIK TYPU C 16 A	45 sztuk (at 230 VAC)

## INFORMACJE DOTYCZĄCE ZAMAWIANIA

SKU	NAPIĘCIE	WAGA NETTO, G	WYMIARY (DxSxW), MM	SZT. w KARTONIE
BPSP-20-12V.1	12 V	270	110.4 x 29.5 x 20.5	40

## WYMIARY (MM)





## OGÓLNE SPECYFIKACJE

SPRAWNOŚĆ	>90% (230 VAC)
WARUNKI PRACY	-10°C ~ +50°C; 20 ~ 95% wilgotność
WARUNKI PRZECHOWYWANIA	-20 °C ~ +80 °C; 10 ~ 95% wilgotność
KLASA IP	IP 68
ZABEZPIECZENIA	Nadprąd Zwarcie Przebieżenie Przeciążenie
GWARANCJA	5 lat

## WEJŚCIE

ZAKRES NAPIĘCIA WEJŚCIOWEGO	180 - 240 VAC, (50 - 60 Hz)
MAKSYMALNY PRĄD WEJŚCIOWY AC	0.4 A Max
MAKSYMALNY PRĄD ROZRUCHOWY	≤50 A
WSPÓŁCZYNNIK MOCY	≥0.9 (230 VAC)

## WYJŚCIE

NAPIĘCIE   PRĄD	12 V   2.1 A
MOC WYJŚCIOWA	20 W

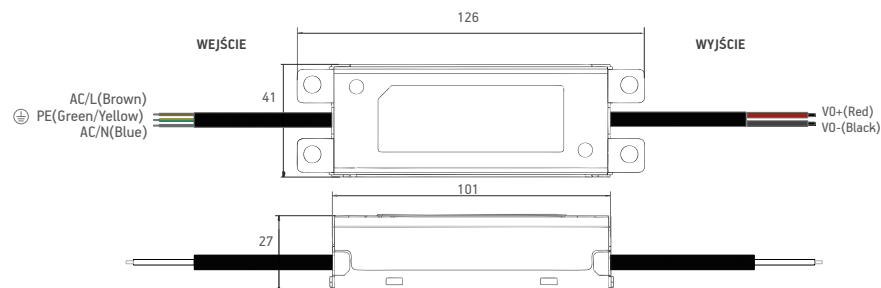
## STEROWNIKI NA WYŁĄCZNIK

WYŁĄCZNIK TYPU B 16 A	12 sztuk (at 230 VAC)
CWYŁĄCZNIK TYPU C 16 A	20 sztuk (at 230 VAC)

## INFORMACJE DOTYCZĄCE ZAMAWIANIA

SKU	NAPIĘCIE	WAGA NETTO, G	WYMIARY (DxSxW), MM	SZT. w KARTONIE
BPSP-20-12V.4	12 V	220	126 x 41 x 27	60

## WYMIARY (MM)



# SIGNBRIDGE PLUS OUTDOOR

## BPSP-20-12V.4

# metalowe zewnętrzne



zasilacz LED 20 W

## FUNKCJE

- Metalowa obudowa z uziemieniem
- Wymuszone chłodzenie wentylatorem z łożyskiem kulkowym DC
- Test wypalania przy 100% obciążeniu
- Stopień ochrony IP68 do instalacji wewnętrznych i zewnętrznych
- 5 lat gwarancji

## ZGODNOŚĆ I NORMY

Zgodność EMC:

• EN 55032 (CISPR32) Class B; EN 61000-3-2

Odporność EMC:

• EN 61000-4-2, -4-3, -4-4, -4-5, -4-6, -4-8, -4-11

• EN 55024

Normy bezpieczeństwa:

• UL 62368-1; TUV EN 62368-1; EAC TP TC 004

Bezpieczeństwo elektryczne:

• Wytrzymałość napięciowa:

• I/P-O/P: 3000VAC / 3s / ≤5mA

• I/P-Case: 1500VAC / 3s / ≤5mA

• Rezystancja izolacji:

• I/P-O/P: >100MΩ / 500VDC / 25°C / 70%RH

# SIGNBRIDGE PLUS OUTDOOR

BPSP-25-24V.4

# metalowe zewnętrzne



zasilacz LED 20 W

## FUNKCJE

- Metalowa obudowa z uziemieniem
- Wymuszone chłodzenie wentylatorem z łożyskiem kulkowym DC
- Test wypalania przy 100% obciążeniu
- Stopień ochrony IP68 do instalacji wewnętrznych i zewnętrznych
- 5 lat gwarancji

## ZGODNOŚĆ I NORMY

Zgodność EMC:

• EN 55032 (CISPR32) Class B; EN 61000-3-2

Odporność EMC:

• EN 61000-4-2, -4-3, -4-4, -4-5, -4-6, -4-8, -4-11

• EN 55024

Normy bezpieczeństwa:

• UL 62368-1; TUV EN 62368-1; EAC TP TC 004

Bezpieczeństwo elektryczne:

• Wytrzymałość napięciowa:

• I/P-O/P: 3000VAC / 3s /  $\leq 5\text{mA}$

• I/P-Case: 1500VAC / 3s /  $\leq 5\text{mA}$

• Rezystancja izolacji:

• I/P-O/P:  $>100\text{M}\Omega$  / 500VDC / 25°C / 70%RH



## OGÓLNE SPECYFIKACJE

SPRAWNOŚĆ	>90% (230 VAC)
WARUNKI PRACY	-10°C ~ +50°C; 20 ~ 95% wilgotność
WARUNKI PRZECHOWYWANIA	-20 °C ~ +80 °C; 10 ~ 95% wilgotność
KLASA IP	IP 68
ZABEZPIECZENIA	Nadprąd Zwarcie Przepięcie Przeciążenie
GWARANCJA	5 lat

## WEJŚCIE

ZAKRES NAPIĘCIA WEJŚCIOWEGO	180 - 240 VAC, (50 - 60 Hz)
MAKSYMALNY PRĄD WEJŚCIOWY AC	0.4 A Max
MAKSYMALNY PRĄD ROZRUCHOWY	$\leq 50$ A
WSPÓŁCZYNNIK MOCY	$\geq 0.9$ (230 VAC)

## WYJŚCIE

NAPIĘCIE   PRĄD	24 V   1 A
MOC WYJŚCIOWA	25 W

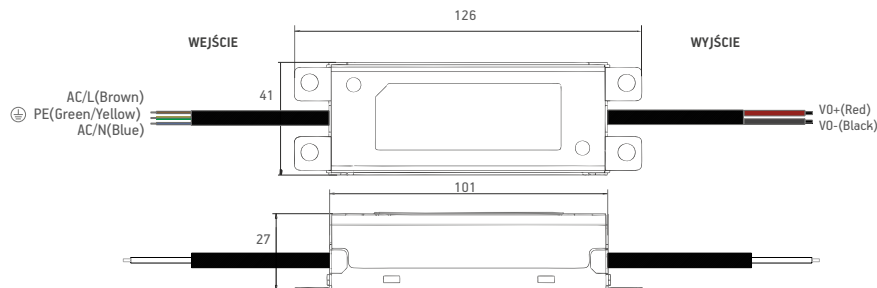
## STEROWNIKI NA WYŁĄCZNIK

WYŁĄCZNIK TYPU B 16 A	11 sztuk (at 230 VAC)
CWYŁĄCZNIK TYPU C 16 A	18 sztuk (at 230 VAC)

## INFORMACJE DOTYCZĄCE ZAMAWIANIA

SKU	NAPIĘCIE	WAGA NETTO, G	WYMIARY (DxSxW), MM	SZT. w KARTONIE
BPSP-25-24V.4	24 V	220	126 x 41 x 27	60

## WYMIARY (MM)





## OGÓLNE SPECYFIKACJE

SPRAWNOŚĆ	≥86% (230 VAC)
OPÓZNIENIE WŁĄCZENIA	≤3000ms (230 VAC)
WARUNKI PRACY	-40°C ~ +60°C; 20 ~ 95% wilgotność
WARUNKI PRZECHOWYWANIA	-40 °C ~ +80 °C; 10 ~ 95% wilgotność
KLASA IP	IP 68
ZABEZPIECZENIA	Nadprąd Zwarcie Przebieżenie
GWARANCJA	5 lat, ≥50 000 h

## WEJŚCIE

ZAKRES NAPIĘCIA WEJŚCIOWEGO	200 - 240 VAC, (50 - 60 Hz)
MAKSYMALNY PRĄD WEJŚCIOWY AC	0.3 A Max
MAKSYMALNY PRĄD ROZRUCHOWY	≤50 A (100-277 VAC)
WSPÓŁCZYNNIK MOCY	≥0.95 (230 VAC)

## WYJŚCIE

NAPIĘCIE   PRĄD	12 V   3.3 A 24 V   1.67 A
MOC WYJŚCIOWA	40 W

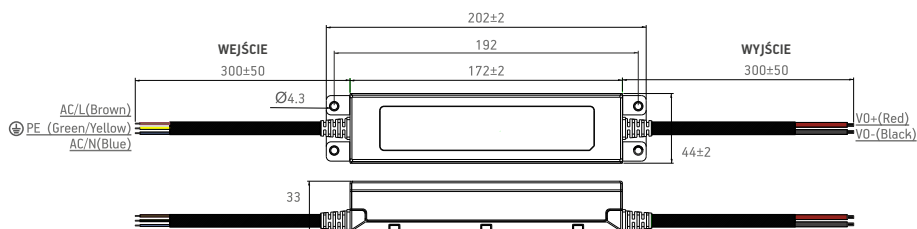
## STEROWNIKI NA WYŁĄCZNIK

CWYŁĄCZNIK TYPU C 16 A	28 sztuk (at 230 VAC)
------------------------	-----------------------

## INFORMACJE DOTYCZĄCE ZAMAWIANIA

SKU	NAPIĘCIE	WAGA NETTO, G	WYMIARY (DxSxW), MM	SZT. w KARTONIE
BPSP-40-12V.1	12 V	450	172 x 44 x 33	25
BPSP-40-24V.1	24 V	450	172 x 44 x 33	25

## WYMIARY (MM)



# SIGNBRIDGE PLUS OUTDOOR

BPSP-40-12/24V.1

# metalowe zewnętrzne



zasilacz LED 40 W

## FUNKCJE

- Metalowa obudowa z funkcjonalnym uziemieniem
- Wbudowana funkcja aktywnego PFC
- Stopień ochrony IP68 dla instalacji wewnętrznych i zewnętrznych
- 5-letnia gwarancja

## ZGODNOŚĆ I NORMY

Emisja EMC:

- zgodność z EN55015

Oporność EMC:

- EN55015
- EN61547
- EN61000-3-2
- EN61000-3-3
- CB
- CE-LVD:
  - IEC/EN61347-1
  - IEC/EN61347-2-13

# SIGNBRIDGE PLUS OUTDOOR

BPSP-40-12V.4

# metalowe zewnętrzne



zasilacz LED 40 W

## FUNKCJE

- Metalowa obudowa z uziemieniem
- Wymuszone chłodzenie wentylatorem z łożyskiem kulkowym DC
- Test wypalania przy 100% obciążeniu
- Stopień ochrony IP68 do instalacji wewnętrznych i zewnętrznych
- 5 lat gwarancji

## ZGODNOŚĆ I NORMY

Zgodność EMC:

- EN 55032 (CISPR32) Class B; EN 61000-3-2

Odporność EMC:

- EN 61000-4-2, -4-3, -4-4, -4-5, -4-6, -4-8, -4-11
- EN 55024

Normy bezpieczeństwa:

- UL 62368-1; TUV EN 62368-1; EAC TP TC 004

Bezpieczeństwo elektryczne:

- Wytrzymałość napięciowa:
  - I/P-O/P: 3000VAC / 3s /  $\leq 5\text{mA}$
  - I/P-Case: 1500VAC / 3s /  $\leq 5\text{mA}$
- Rezystancja izolacji:
  - I/P-O/P:  $>100\text{M}\Omega$  / 500VDC / 25°C / 70%RH



## OGÓLNE SPECYFIKACJE

SPRAWNOŚĆ	>90% (230 VAC)
WARUNKI PRACY	-10°C ~ +50°C; 20 ~ 95% wilgotność
WARUNKI PRZECHOWYWANIA	-20 °C ~ +80 °C; 10 ~ 95% wilgotność
KLASA IP	IP 68
ZABEZPIECZENIA	Nadprąd Zwarcie Przepięcie Przeciążenie
GWARANCJA	5 lat

## WEJŚCIE

ZAKRES NAPIĘCIA WEJŚCIOWEGO	180 - 240 VAC, (50 - 60 Hz)
MAKSYMALNY PRĄD WEJŚCIOWY AC	0.6 A Max
MAKSYMALNY PRĄD ROZRUCHOWY	$\leq 50$ A
WSPÓŁCZYNNIK MOCY	$\geq 0.9$ (230 VAC)

## WYJŚCIE

NAPIĘCIE   PRĄD	12 V   4.2 A
MOC WYJŚCIOWA	40 W

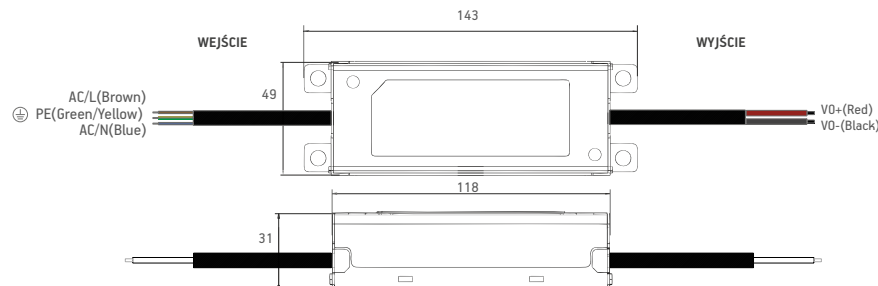
## STEROWNIKI NA WYŁĄCZNIK

WYŁĄCZNIK TYPU B 16 A	7 sztuk (at 230 VAC)
CWYŁĄCZNIK TYPU C 16 A	13 sztuk (at 230 VAC)

## INFORMACJE DOTYCZĄCE ZAMAWIANIA

SKU	NAPIĘCIE	WAGA NETTO, G	WYMIARY (DxSxW), MM	SZT. w KARTONIE
BPSP-40-12V.4	12 V	370	143 x 49 x 31	40

## WYMIARY (MM)





## OGÓLNE SPECYFIKACJE

SPRAWNOŚĆ	>91% (230 VAC)
WARUNKI PRACY	-10°C ~ +50°C; 20 ~ 95% wilgotność
WARUNKI PRZECHOWYWANIA	-20 °C ~ +80 °C; 10 ~ 95% wilgotność
KLASA IP	IP 68
ZABEZPIECZENIA	Nadprąd Zwarcie Przebieżenie Przebieżenie
GWARANCJA	5 lat

## WEJŚCIE

ZAKRES NAPIĘCIA WEJŚCIOWEGO	180 - 240 VAC, (50 - 60 Hz)
MAKSYMALNY PRĄD WEJŚCIOWY AC	0.6 A Max
MAKSYMALNY PRĄD ROZRUCHOWY	≤50 A
WSPÓŁCZYNNIK MOCY	≥0.9 (230 VAC)

## WYJŚCIE

NAPIĘCIE   PRĄD	24 V   2.1 A
MOC WYJŚCIOWA	50 W

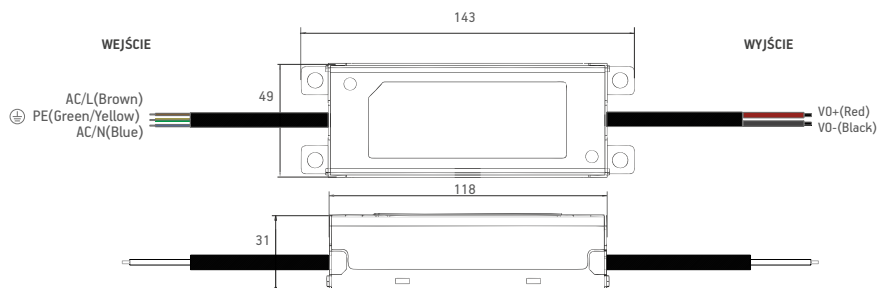
## STEROWNIKI NA WYŁĄCZNIK

WYŁĄCZNIK TYPU B 16 A	5 sztuk (at 230 VAC)
CWYŁĄCZNIK TYPU C 16 A	9 sztuk (at 230 VAC)

## INFORMACJE DOTYCZĄCE ZAMAWIANIA

SKU	NAPIĘCIE	WAGA NETTO, G	WYMIARY (DxSxW), MM	SZT. w KARTONIE
BPSP-50-24V.4	24 V	370	143 x 49 x 31	40

## WYMIARY (MM)



# SIGNBRIDGE PLUS OUTDOOR

BPSP-50-24V.4



## FUNKCJE

- Metalowa obudowa z uziemieniem
- Wymuszone chłodzenie wentylatorem z łożyskiem kulkowym DC
- Test wypalania przy 100% obciążeniu
- Stopień ochrony IP68 do instalacji wewnętrznych i zewnętrznych
- 5 lat gwarancji

## ZGODNOŚĆ I NORMY

Zgodność EMC:

- EN 55032 (CISPR32) Class B; EN 61000-3-2

Odporność EMC:

- EN 61000-4-2, -4-3, -4-4, -4-5, -4-6, -4-8, -4-11
- EN 55024

Normy bezpieczeństwa:

- UL 62368-1; TUV EN 62368-1; EAC TP TC 004

Bezpieczeństwo elektryczne:

- Wytrzymałość napięciowa:
  - I/P-O/P: 3000VAC / 3s / ≤5mA
  - I/P-Case: 1500VAC / 3s / ≤5mA
- Rezystancja izolacji:
  - I/P-O/P: >100MΩ / 500VDC / 25°C / 70%RH

# SIGNBRIDGE PLUS OUTDOOR

BPSP-60-12/24V.1

# metalowe zewnętrzne



zasilacz LED 60 W

## FUNKCJE

- Metalowa obudowa z funkcjonalnym uziemieniem
- Wbudowana funkcja aktywnego PFC
- Stopień ochrony IP68 dla instalacji wewnętrznych i zewnętrznych
- 5-letnia gwarancja

## ZGODNOŚĆ I NORMY

Emisja EMC:

- zgodność z EN55015

Oporność EMC:

- EN55015
- EN61547
- EN61000-3-2
- EN61000-3-3
- CB
- ENEC
- CE-LVD:
  - IEC/EN61347-1
  - IEC/EN61347-2-13
  - UL8750
  - UL1310



## OGÓLNE SPECYFIKACJE

SPRAWNOŚĆ	≥86% (230 VAC)
OPÓŹNIENIE WŁĄCZENIA	≤3000mS (230 VAC)
WARUNKI PRACY	-40°C ~ +55°C; 20 ~ 95% wilgotność
WARUNKI PRZECHOWYWANIA	-40 °C ~ +80 °C; 10 ~ 95% wilgotność
KLASA IP	IP 68
ZABEZPIECZENIA	Nadprąd Zwarcie Przebiecie Przegrzanie
GWARANCJA	5 lat, ≥50 000 h

## WEJŚCIE

ZAKRES NAPIĘCIA WEJŚCIOWEGO	200 - 240 VAC, (50 - 60 Hz)
MAKSYMALNY PRĄD WEJŚCIOWY AC	0.5 A Max
MAKSYMALNY PRĄD ROZRUCHOWY	≤50 A
WSPÓŁCZYNNIK MOCY	≥0.90 (230 VAC)

## WYJŚCIE

NAPIĘCIE   PRĄD	12 V   5 A 24 V   2.5 A
MOC WYJŚCIOWA	60 W

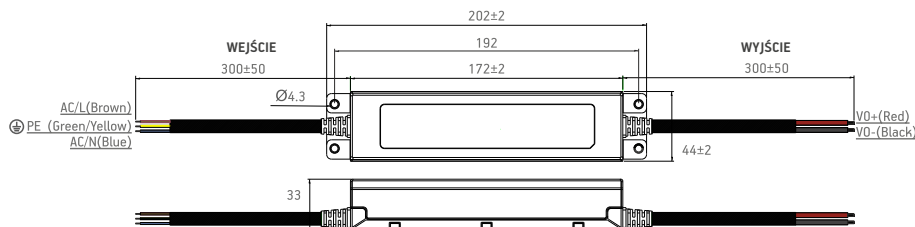
## STEROWNIKI NA WYŁĄCZNIK

WYŁĄCZNIK TYPU B 16 A	5 sztuk (at 230 VAC)
CWYŁĄCZNIK TYPU C 16 A	8 sztuk (at 230 VAC)

## INFORMACJE DOTYCZĄCE ZAMAWIANIA

SKU	NAPIĘCIE	WAGA NETTO, G	WYMIARY (DxSxW), MM	SZT. w KARTONIE
BPSP-60-12V.1	12 V	450	172 x 44 x 33	25
BPSP-60-24V.1	24 V	450	172 x 44 x 33	25

## WYMIARY (MM)





## OGÓLNE SPECYFIKACJE

SPRAWNOŚĆ	>90% (230 VAC)
WARUNKI PRACY	-10°C ~ +50°C; 20 ~ 95% wilgotność
WARUNKI PRZECHOWYWANIA	-20 °C ~ +80 °C; 10 ~ 95% wilgotność
KLASA IP	IP 68
ZABEZPIECZENIA	Nadprąd Zwarcie Przebieżenie Przeciążenie
GWARANCJA	5 lat

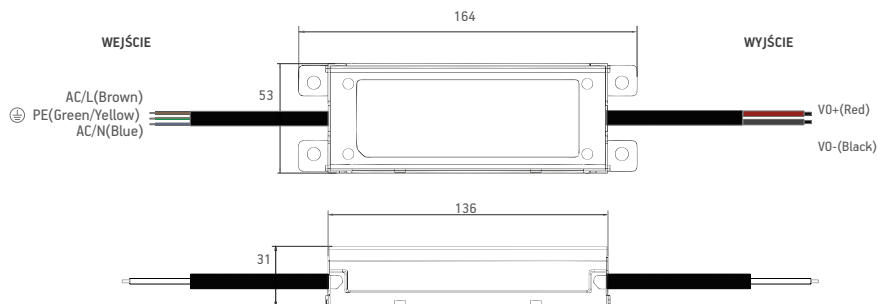
## STEROWNIKI NA WYŁĄCZNIK

WYŁĄCZNIK TYPU B 16 A	4 sztuki (at 230 VAC)
CWYŁĄCZNIK TYPU C 16 A	7 sztuk (at 230 VAC)

## INFORMACJE DOTYCZĄCE ZAMAWIANIA

SKU	NAPIĘCIE	WAGA NETTO, G	WYMIARY (DxSxW), MM	SZT. w KARTONIE
BPSP-60-12V.4	12 V	460	164 x 53 x 31	30

## WYMIARY (MM)



## WEJŚCIE

ZAKRES NAPIĘCIA WEJŚCIOWEGO	180 - 240 VAC, (50 - 60 Hz)
MAKSYMALNY PRĄD WEJŚCIOWY AC	0.9 A Max
MAKSYMALNY PRĄD ROZRUCHOWY	≤50 A
WSPÓŁCZYNNIK MOCY	≥0.9 (230 VAC)

## WYJŚCIE

NAPIĘCIE   PRĄD	12 V   6.25 A
MOC WYJŚCIOWA	60 W

# SIGNBRIDGE PLUS OUTDOOR

BPSP-60-12V.4



## FUNKCJE

- Metalowa obudowa z uziemieniem
- Wymuszone chłodzenie wentylatorem z łożyskiem kulkowym DC
- Test wypalania przy 100% obciążeniu
- Stopień ochrony IP68 do instalacji wewnętrznych i zewnętrznych
- 5 lat gwarancji

## ZGODNOŚĆ I NORMY

Zgodność EMC:

• EN 55032 (CISPR32) Class B; EN 61000-3-2

Odporność EMC:

• EN 61000-4-2, -4-3, -4-4, -4-5, -4-6, -4-8, -4-11

• EN 55024

Normy bezpieczeństwa:

• UL 62368-1; TUV EN 62368-1; EAC TP TC 004

Bezpieczeństwo elektryczne:

• Wytrzymałość napięciowa:

• I/P-O/P: 3000VAC / 3s / ≤5mA

• I/P-Case: 1500VAC / 3s / ≤5mA

• Rezystancja izolacji:

• I/P-O/P: >100MΩ / 500VDC / 25°C / 70%RH

# SIGNBRIDGE PLUS OUTDOOR

BPSP-75-24V.4

# metalowe zewnętrzne



zasilacz LED 75 W

## FUNKCJE

- Metalowa obudowa z uziemieniem
- Wymuszone chłodzenie wentylatorem z łożyskiem kulkowym DC
- Test wypalania przy 100% obciążeniu
- Stopień ochrony IP68 do instalacji wewnętrznych i zewnętrznych
- 5 lat gwarancji

## ZGODNOŚĆ I NORMY

Zgodność EMC:

- EN 55032 (CISPR32) Class B; EN 61000-3-2

Odporność EMC:

- EN 61000-4-2, -4-3, -4-4, -4-5, -4-6, -4-8, -4-11
- EN 55024

Normy bezpieczeństwa:

- UL 62368-1; TUV EN 62368-1; EAC TP TC 004

Bezpieczeństwo elektryczne:

- Wytrzymałość napięciowa:
  - I/P-O/P: 3000VAC / 3s /  $\leq 5\text{mA}$
  - I/P-Case: 1500VAC / 3s /  $\leq 5\text{mA}$
- Rezystancja izolacji:
  - I/P-O/P:  $>100\text{M}\Omega$  / 500VDC / 25°C / 70%RH



## OGÓLNE SPECYFIKACJE

SPRAWNOŚĆ	>91% (230 VAC)
WARUNKI PRACY	-10°C ~ +50°C; 20 ~ 95% wilgotność
WARUNKI PRZECHOWYWANIA	-20 °C ~ +80 °C; 10 ~ 95% wilgotność
KLASA IP	IP 68
ZABEZPIECZENIA	Nadprąd Zwarcie Przebiecie Przeciążenie
GWARANCJA	5 lat

## WEJŚCIE

ZAKRES NAPIĘCIA WEJŚCIOWEGO	180 - 240 VAC, (50 - 60 Hz)
MAKSYMALNY PRĄD WEJŚCIOWY AC	0.9 A Max
MAKSYMALNY PRĄD ROZRUCHOWY	$\leq 50$ A
WSPÓŁCZYNNIK MOCY	$\geq 0.9$ (230 VAC)

## WYJŚCIE

NAPIĘCIE   PRĄD	24 V   3.1 A
MOC WYJŚCIOWA	75 W

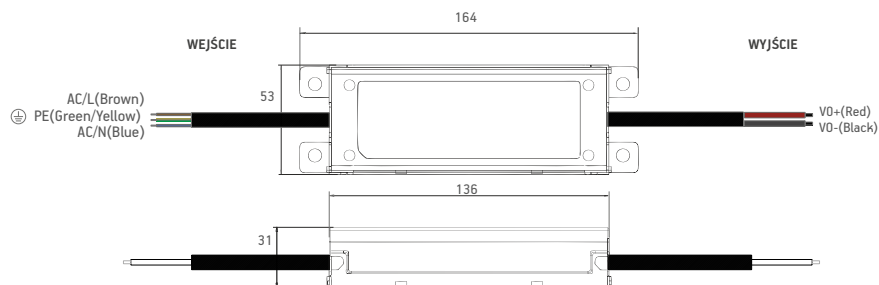
## STEROWNIKI NA WYŁĄCZNIK

WYŁĄCZNIK TYPU B 16 A	4 sztuk (at 230 VAC)
CWYŁĄCZNIK TYPU C 16 A	6 sztuk (at 230 VAC)

## INFORMACJE DOTYCZĄCE ZAMAWIANIA

SKU	NAPIĘCIE	WAGA NETTO, G	WYMIARY (DxSxW), MM	SZT. w KARTONIE
BPSP-75-24V.4	24 V	460	164 x 53 x 31	30

## WYMIARY (MM)





## OGÓLNE SPECYFIKACJE

SPRAWNOŚĆ	≥88% (230 VAC)
OPÓŹNIENIE WŁĄCZENIA	≤3000mS (230 VAC)
WARUNKI PRACY	-40°C ~ +55°C; 20 ~ 95% wilgotność
WARUNKI PRZECHOWYWANIA	-40 °C ~ +80 °C; 10 ~ 95% wilgotność
KLASA IP	IP 68
ZABEZPIECZENIA	Nadprąd Zwarcie Przebieżenie Przeprężanie
GWARANCJA	5 lat, ≥50 000 h

## WEJŚCIE

ZAKRES NAPIĘCIA WEJŚCIOWEGO	200 - 240 VAC, (50 - 60 Hz)
MAKSYMALNY PRĄD WEJŚCIOWY AC	0.8 A Max
MAKSYMALNY PRĄD ROZRUCHOWY	≤80 A
WSPÓŁCZYNNIK MOCY	≥0.95 (230 VAC)

## WYJŚCIE

NAPIĘCIE   PRĄD	12 V   8.33 A 24 V   4.16 A
MOC WYJŚCIOWA	100 W

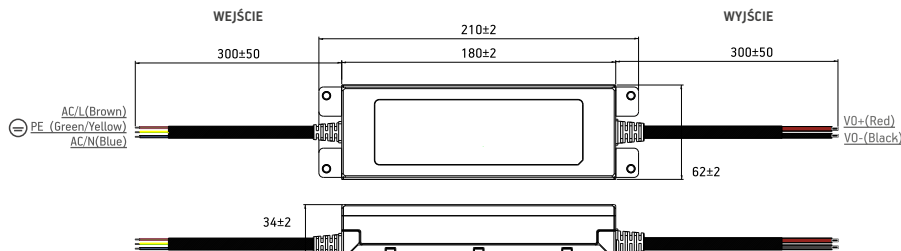
## STEROWNIKI NA WYŁĄCZNIK

WYŁĄCZNIK TYPU B 16 A	3 sztuki (at 230 VAC)
CWYŁĄCZNIK TYPU C 16 A	8 sztuk (at 230 VAC)

## INFORMACJE DOTYCZĄCE ZAMAWIANIA

SKU	NAPIĘCIE	WAGA NETTO, G	WYMIARY (DxSxW), MM	SZT. w KARTONIE
BPSP-100-12V.1	12 V	750	180 x 62 x 34	12
BPSP-100-24V.1	24 V	750	180 x 62 x 34	12

## WYMIARY (MM)



# SIGNBRIDGE PLUS OUTDOOR

BPSP-100-12/24V.1

# metalowe zewnętrzne



zasilacz LED 100 W

## FUNKCJE

- Metalowa obudowa z funkcjonalnym uziemieniem
- Wbudowana funkcja aktywnego PFC
- Stopień ochrony IP68 dla instalacji wewnętrznych i zewnętrznych
- 5-letnia gwarancja

## ZGODNOŚĆ I NORMY

Emisja EMC:

- zgodność z EN55015

Odporność EMC:

- EN55015
- EN61547
- EN61000-3-2
- EN61000-3-3
- CB
- ENEC
- CE-LVD:
  - IEC/EN61347-1
  - IEC/EN61347-2-13
  - UL8750
  - UL1310

# SIGNBRIDGE PLUS OUTDOOR

BPSP-100-12/24V.4

# metalowe zewnętrzne



zasilacz LED 100 W

## FUNKCJE

- Metalowa obudowa z uziemieniem
- Wymuszone chłodzenie wentylatorem z łożyskiem kulkowym DC
- Test wypalania przy 100% obciążeniu
- Stopień ochrony IP68 do instalacji wewnętrznych i zewnętrznych
- 5 lat gwarancji

## ZGODNOŚĆ I NORMY

Zgodność EMC:

- EN 55032 (CISPR32) Class B; EN 61000-3-2

Odporność EMC:

- EN 61000-4-2, -4-3, -4-4, -4-5, -4-6, -4-8, -4-11
- EN 55024

Normy bezpieczeństwa:

- UL 62368-1; TUV EN 62368-1; EAC TP TC 004

Bezpieczeństwo elektryczne:

- Wytrzymałość napięciowa:
  - I/P–O/P.: 3000VAC / 3s /  $\leq 5$ mA
  - I/P–Case: 1500VAC / 3s /  $\leq 5$ mA
- Rezystancja izolacji:
  - I/P–O/P.:  $>100\Omega$  / 500VDC / 25°C / 70%RH



## OGÓLNE SPECYFIKACJE

SPRAWNOŚĆ	12 V   $>90\%$ (230 VAC) 24 V   $>91\%$ (230 VAC)
WARUNKI PRACY	-10°C ~ +50°C; 20 ~ 95% wilgotność
WARUNKI PRZECHOWYWANIA	-20 °C ~ +80 °C; 10 ~ 95% wilgotność
KLASA IP	IP 68
ZABEZPIECZENIA	Nadprąd Zwarcie Przepięcie Przeciążenie
GWARANCJA	5 lat

## WEJŚCIE

ZAKRES NAPIĘCIA WEJŚCIOWEGO	180 - 240 VAC, (50 - 60 Hz)
MAKSYMALNY PRĄD WEJŚCIOWY AC	0.9 A Max
MAKSYMALNY PRĄD ROZRUCHOWY	$\leq 50$ A
WSPÓŁCZYNNIK MOCY	$\geq 0.9$ (230 VAC)

## WYJŚCIE

NAPIĘCIE   PRĄD	12 V   8.33 A 24 V   4.17 A
MOC WYJŚCIOWA	100 W

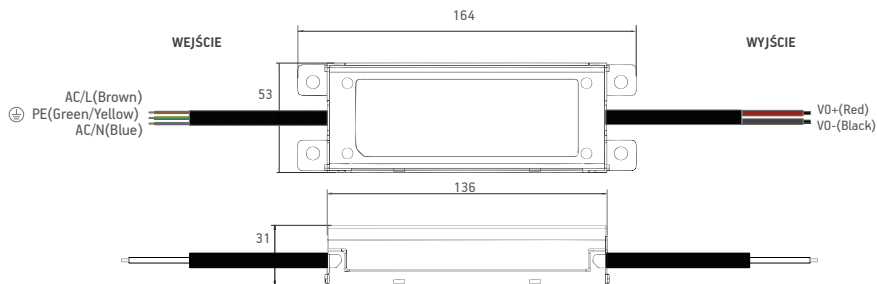
## STEROWNIKI NA WYŁĄCZNIK

WYŁĄCZNIK TYPU B 16 A	3 sztuk (at 230 VAC)
CWYŁĄCZNIK TYPU C 16 A	5 sztuk (at 230 VAC)

## INFORMACJE DOTYCZĄCE ZAMAWIANIA

SKU	NAPIĘCIE	WAGA NETTO, G	WYMIARY (DxSxW), MM	SZT. w KARTONIE
BPSP-100-12V.4	12 V	470	164 x 53 x 31	30
BPSP-100-24V.4	24 V	470	164 x 53 x 31	30

## WYMIARY (MM)





## OGÓLNE SPECYFIKACJE

<b>SPRAWNOŚĆ</b>	12 V   $\geq 92\%$ (230 VAC) 24 V   $\geq 87\%$ (230 VAC)
<b>OPÓŹNIENIE WŁĄCZENIA</b>	$\leq 3000\text{ms}$ (230 VAC)
<b>WARUNKI PRACY</b>	-40°C ~ +45°C; 20 ~ 95% wilgotność
<b>WARUNKI PRZECHOWYWANIA</b>	-40 °C ~ +80 °C; 10 ~ 95% wilgotność
<b>KLASA IP</b>	IP 68
<b>ZABEZPIECZENIA</b>	Nadprąd Zwarcie Przebieżenie Przeżrzenie
<b>GWARANCJA</b>	5 lat, $\geq 50\,000$ h

## WEJŚCIE

<b>ZAKRES NAPIĘCIA WEJŚCIOWEGO</b>	200 - 240 VAC, (50 - 60 Hz)
<b>MAKSYMALNY PRĄD WEJŚCIOWY AC</b>	12V: 2.1 A Max 24V: 1 A Max
<b>MAKSYMALNY PRĄD ROZRUCHOWY</b>	12V: $\leq 70$ A 24V: $\leq 50$ A:
<b>WSPÓŁCZYNNIK MOCY</b>	$\geq 0.95$ (230 VAC)

## WYJŚCIE

<b>NAPIĘCIE   PRĄD</b>	12 V   12.5 A 24 V   6.25 A
<b>MOC WYJŚCIOWA</b>	150 W

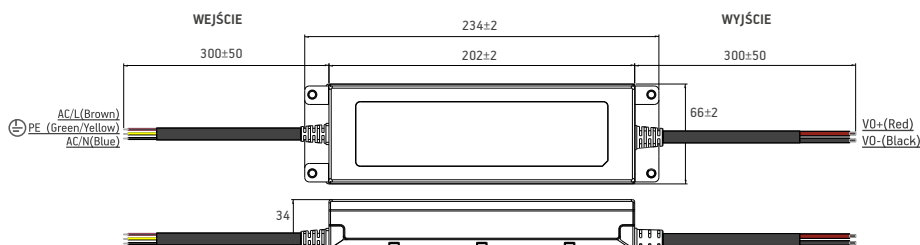
## STEROWNIKI NA WYŁĄCZNIK

<b>WYŁĄCZNIK TYPU B 16 A</b>	3 sztuk (at 230 VAC)
<b>CWYŁĄCZNIK TYPU C 16 A</b>	8 sztuk (at 230 VAC)

## INFORMACJE DOTYCZĄCE ZAMAWIANIA

SKU	NAPIĘCIE	WAGA NETTO, G	WYMIARY (DxSxW), MM	SZT. w KARTONIE
BPSP-150-12V.1	12 V	916	202 x 66 x 34	12
BPSP-150-24V.1	24 V	916	202 x 66 x 34	12

## WYMIARY (MM)



# SIGNBRIDGE PLUS OUTDOOR

BPSP-150-12/24V.1

# metalowe zewnętrzne



zasilacz LED 150 W

## FUNKCJE

- Metalowa obudowa z funkcjonalnym uziemieniem
- Wbudowana funkcja aktywnego PFC
- Stopień ochrony IP68 dla instalacji wewnętrznych i zewnętrznych
- 5-letnia gwarancja

## ZGODNOŚĆ I NORMY

Emisja EMC:

- zgodność z EN55015

Odporność EMC:

- EN55015
- EN61547
- EN61000-3-2
- EN61000-3-3
- CB
- CE-LVD:
- IEC/EN61347-1
- IEC/EN61347-2-13
- UL8750
- UL1310

# SIGNBRIDGE PLUS OUTDOOR

BPSP-150-12/24V.4

# metalowe zewnętrzne



zasilacz LED 150 W

## FUNKCJE

- Metalowa obudowa z uziemieniem
- Wymuszone chłodzenie wentylatorem z łożyskiem kulkowym DC
- Test wypalania przy 100% obciążeniu
- Stopień ochrony IP68 do instalacji wewnętrznych i zewnętrznych
- 5 lat gwarancji

## ZGODNOŚĆ I NORMY

Zgodność EMC:

- EN 55032 (CISPR32) Class B; EN 61000-3-2

Odporność EMC:

- EN 61000-4-2, -4-3, -4-4, -4-5, -4-6, -4-8, -4-11
- EN 55024

Normy bezpieczeństwa:

- UL 62368-1; TUV EN 62368-1; EAC TP TC 004

Bezpieczeństwo elektryczne:

- Wytrzymałość napięciowa:
  - I/P-O/P.: 3000VAC / 3s / ≤5mA
  - I/P-Case: 1500VAC / 3s / ≤5mA
- Rezystancja izolacji:
  - I/P-O/P.: >100MΩ / 500VDC / 25°C / 70%RH



## OGÓLNE SPECYFIKACJE

SPRAWNOŚĆ	12 V   >90% (230 VAC) 24 V   >91% (230 VAC)
WARUNKI PRACY	-10°C ~ +50°C; 20 ~ 95% wilgotność
WARUNKI PRZECHOWYWANIA	-20 °C ~ +80 °C; 10 ~ 95% wilgotność
KLASA IP	IP 68
ZABEZPIECZENIA	Nadprąd Zwarcie Przebieżenie Przeciążenie
GWARANCJA	5 lat

## WEJŚCIE

ZAKRES NAPIĘCIA WEJŚCIOWEGO	180 - 240 VAC, (50 - 60 Hz)
MAKSYMALNY PRĄD WEJŚCIOWY AC	1.8 A Max
MAKSYMALNY PRĄD ROZRUCHOWY	≤50 A
WSPÓŁCZYNNIK MOCY	≥0.9 (230 VAC)

## WYJŚCIE

NAPIĘCIE   PRĄD	12 V   12.5 A 24 V   6.25 A
MOC WYJŚCIOWA	150 W

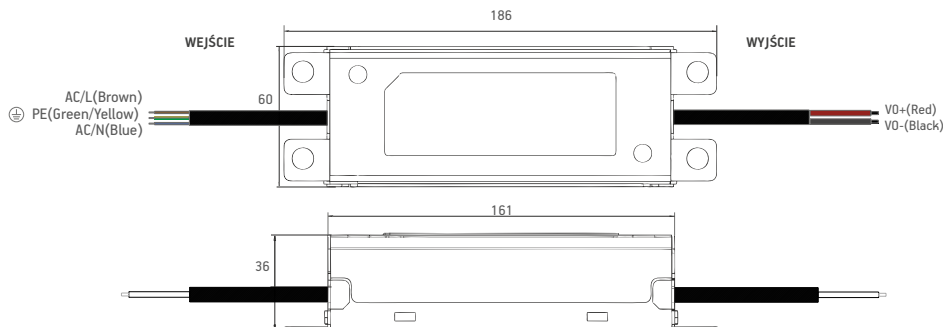
## STEROWNIKI NA WYŁĄCZNIK

WYŁĄCZNIK TYPU B 16 A	2 sztuk (at 230 VAC)
CWYŁĄCZNIK TYPU C 16 A	3 sztuk (at 230 VAC)

## INFORMACJE DOTYCZĄCE ZAMAWIANIA

SKU	NAPIĘCIE	WAGA NETTO, G	WYMIARY (DxSxW), MM	SZT. w KARTONIE
BPSP-150-12V.4	12 V	670	186 x 60 x 36	20
BPSP-150-24V.4	24 V	670	186 x 60 x 36	20

## WYMIARY (MM)





## OGÓLNE SPECYFIKACJE

<b>SPRAWNOŚĆ</b>	12 V   >90% (230 VAC) 24 V   >91% (230 VAC)
<b>WARUNKI PRACY</b>	-10°C ~ +50°C; 20 ~ 95% wilgotność
<b>WARUNKI PRZECHOWYWANIA</b>	-20 °C ~ +80 °C; 10 ~ 95% wilgotność
<b>KLASA IP</b>	IP 68
<b>ZABEZPIECZENIA</b>	Nadprąd Zwarcie Przepięcie Przeciążenie
<b>GWARANCJA</b>	5 lat

## WEJŚCIE

<b>ZAKRES NAPIĘCIA WEJŚCIOWEGO</b>	180 - 240 VAC, (50 - 60 Hz)
<b>MAKSYMALNY PRĄD WEJŚCIOWY AC</b>	1.8 A Max
<b>MAKSYMALNY PRĄD ROZRUCHOWY</b>	≤50 A
<b>WSPÓŁCZYNNIK MOCY</b>	≥0.9 (230 VAC)

## WYJŚCIE

<b>NAPIĘCIE   PRĄD</b>	12 V   16.67 A 24 V   8.33 A
<b>MOC WYJŚCIOWA</b>	200 W

# SIGNBRIDGE PLUS OUTDOOR

BPSP-200-12/24V.4



# metalowe zewnętrzne

zasilacz LED 200 W

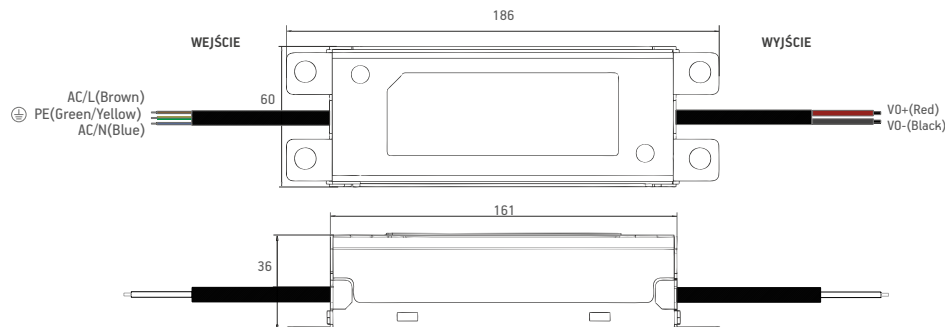
## STEROWNIKI NA WYŁĄCZNIK

<b>WYŁĄCZNIK TYPU B 16 A</b>	2 sztuki (at 230 VAC)
<b>CWYŁĄCZNIK TYPU C 16 A</b>	3 sztuki (at 230 VAC)

## INFORMACJE DOTYCZĄCE ZAMAWIANIA

SKU	NAPIĘCIE	WAGA NETTO, G	WYMIARY (DxSxW), MM	SZT. w KARTONIE
BPSP-200-12V.4	12 V	670	186 x 60 x 36	20
BPSP-200-24V.4	24 V	670	186 x 60 x 36	20

## WYMIARY (MM)



## FUNKCJE

- Metalowa obudowa z uziemieniem
- Wymuszone chłodzenie wentylatorem z łożyskiem kulkowym DC
- Test wypalania przy 100% obciążeniu
- Stopień ochrony IP68 do instalacji wewnętrznych i zewnętrznych
- 5 lat gwarancji

## ZGODNOŚĆ I NORMY

Zgodność EMC:

• EN 55032 (CISPR32) Class B; EN 61000-3-2

Odporność EMC:

• EN 61000-4-2, -4-3, -4-4, -4-5, -4-6, -4-8, -4-11

• EN 55024

Normy bezpieczeństwa:

• UL 62368-1; TUV EN 62368-1; EAC TP TC 004

Bezpieczeństwo elektryczne:

• Wytrzymałość napięciowa:

• I/P-O/P: 3000VAC / 3s / ≤5mA

• I/P-Case: 1500VAC / 3s / ≤5mA

• Rezystancja izolacji:

• I/P-O/P: >100MΩ / 500VDC / 25°C / 70%RH

# SIGNBRIDGE PLUS OUTDOOR

BPSP-250-12/24V.2

# metalowe zewnętrzne



zasilacz LED 250 W

## FUNKCJE

- Metalowa obudowa z uziemieniem
- Wbudowana funkcja aktywnego PFC
- Stopień ochrony IP67 do instalacji wewnętrznych i zewnętrznych
- 5 lat gwarancji

## ZGODNOŚĆ I NORMY

Zgodność EMC:

- EN 55015:2019+A11:2020
- EN 61000-3-2:2019+A1:2021
- EN 61000-3-3:2013+A1:2019+A2:2021
- EN 61547: 2009

Normy bezpieczeństwa:

- EN 61347-2-13:2014+A1:2017
- EN 61347-1:2015+A1:2021
- EN 62493:2015

Bezpieczeństwo elektryczne:

- Wytrzymałość napięciowa:  
I/P-O/P: 3000VAC/1min/<5mA
- Rezystancja izolacji:  
I/P-O/P: >100MΩ / 500VDC / 25°C / 70%RH



## OGÓLNE SPECYFIKACJE

SPRAWNOŚĆ	12 V   90% (230 VAC) 24 V   92% (230 VAC)
OPÓŹNIENIE WŁĄCZENIA	<1000mS (230 VAC)
WARUNKI PRACY	-25°C ~ +50°C; 20 ~ 95% wilgotność
WARUNKI PRZECHOWYWANIA	-40 °C ~ +80 °C; 10 ~ 95% wilgotność
KLASA IP	IP 67
ZABEZPIECZENIA	Zwarcie Przeciążenie
GWARANCJA	5 lat

## WEJŚCIE

ZAKRES NAPIĘCIA WEJŚCIOWEGO	200 - 240 VAC, (50 - 60 Hz)
MAKSYMALNY PRĄD WEJŚCIOWY AC	1.41 A Max
MAKSYMALNY PRĄD ROZRUCHOWY	35 A
WSPÓŁCZYNNIK MOCY	≥0.95 (230 VAC)

## WYJŚCIE

NAPIĘCIE   PRĄD	12 V   20.83 A 24 V   10.42 A
MOC WYJŚCIOWA	250 W

## STEROWNIKI NA WYŁĄCZNIK

WYŁĄCZNIK TYPU B 16 A	8 sztuk (at 230 VAC)
CWYŁĄCZNIK TYPU C 16 A	8 sztuk (at 230 VAC)

## INFORMACJE DOTYCZĄCE ZAMAWIANIA

SKU	NAPIĘCIE	WAGA NETTO, G	WYMIARY (DxSxW), MM	SZT. w KARTONIE
BPSP-250-12V.1	12 V	1490	250 x 90 x40	10
BPSP-250-24V.1	24 V	1490	250 x 90 x40	10

## WYMIARY (MM)





## OGÓLNE SPECYFIKACJE

<b>SPRAWNOŚĆ</b>	12 V   >90% (230 VAC) 24 V   >91% (230 VAC)
<b>WARUNKI PRACY</b>	-10°C ~ +50°C; 20 ~ 95% wilgotność
<b>WARUNKI PRZECHOWYWANIA</b>	-20 °C ~ +80 °C; 10 ~ 95% wilgotność
<b>KLASA IP</b>	IP 68
<b>ZABEZPIECZENIA</b>	Nadprąd Zwarcie Przebiecie Przeciążenie
<b>GWARANCJA</b>	5 lat

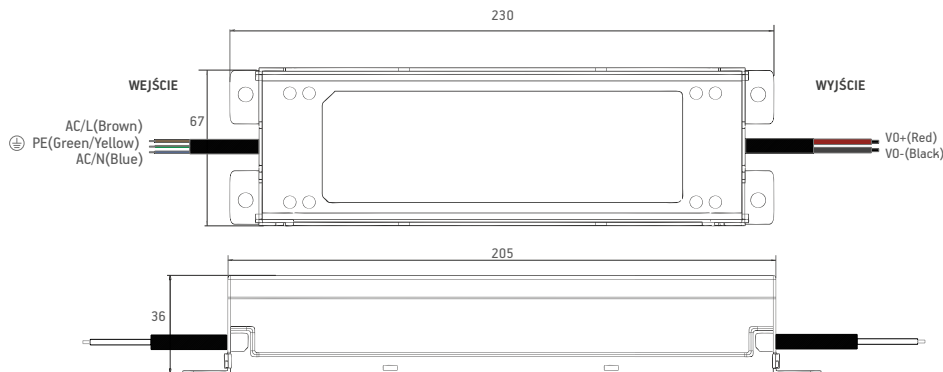
## STEROWNIKI NA WYŁĄCZNIK

<b>WYŁĄCZNIK TYPU B 16 A</b>	1 unit (at 230 VAC)
<b>CWYŁĄCZNIK TYPU C 16 A</b>	2 sztuk (at 230 VAC)

## INFORMACJE DOTYCZĄCE ZAMAWIANIA

SKU	NAPIĘCIE	WAGA NETTO, G	WYMIARY (DxSxW), MM	SZT. w KARTONIE
BPSP-300-12V.4	12 V	1010	230 x 67 x 36	16
BPSP-300-24V.4	24 V	1010	230 x 67 x 36	16

## WYMIARY (MM)



## WEJŚCIE

<b>ZAKRES NAPIĘCIA WEJŚCIOWEGO</b>	180 - 240 VAC, (50 - 60 Hz)
<b>MAKSYMALNY PRĄD WEJŚCIOWY AC</b>	3.57 A Max
<b>MAKSYMALNY PRĄD ROZRUCHOWY</b>	≤50 A
<b>WSPÓŁCZYNNIK MOCY</b>	≥0.9 (230 VAC)

## WYJŚCIE

<b>NAPIĘCIE   PRĄD</b>	12 V   25 A 24 V   12.5 A
<b>MOC WYJŚCIOWA</b>	300 W

# SIGNBRIDGE PLUS OUTDOOR

BPSP-300-12/24V.4



zasilacz LED 300 W

## FUNKCJE

- Metalowa obudowa z uziemieniem
- Wymuszone chłodzenie wentylatorem z łożyskiem kulkowym DC
- Test wypalania przy 100% obciążeniu
- Stopień ochrony IP68 do instalacji wewnętrznych i zewnętrznych
- 5 lat gwarancji

## ZGODNOŚĆ I NORMY

Zgodność EMC:

- EN 55032 (CISPR32) Class B; EN 61000-3-2

Odporność EMC:

- EN 61000-4-2, -4-3, -4-4, -4-5, -4-6, -4-8, -4-11
- EN 55024

Normy bezpieczeństwa:

- UL 62368-1; TUV EN 62368-1; EAC TP TC 004

Bezpieczeństwo elektryczne:

- Wytrzymałość napięciowa:
  - I/P-O/P: 3000VAC / 3s / ≤5mA
  - I/P-Case: 1500VAC / 3s / ≤5mA
- Rezystancja izolacji:
  - I/P-O/P: >100MΩ / 500VDC / 25°C / 70%RH

# SIGNBRIDGE PLUS OUTDOOR

BPSP-60-C700.1

- # metalowe zewnętrzne
- # model stałoprądowy



zasilacz LED 60 W 0.7A

## FUNKCJE

- Model stałoprądowy
- Metalowa obudowa z uziemieniem
- Wbudowana aktywna funkcja PFC
- Stopień ochrony IP68 do instalacji wewnętrznych i zewnętrznych
- 5 lat gwarancji

## ZGODNOŚĆ I NORMY

Emisja EMC:

- zgodność z EN55015

Odporność EMC:

- EN55015
- EN61547
- EN61000-3-2
- EN61000-3-3
- CB

CBCE-LVD:

- IEC/EN61347-1
- IEC/EN61347-2-13



## OGÓLNE SPECYFIKACJE

SPRAWNOŚĆ	≥88% (230 VAC)
OPÓŹNIENIE WŁĄCZENIA	≤3000mS (230 VAC)
WARUNKI PRACY	-40°C ~ +50°C; 20 ~ 95% wilgotność
WARUNKI PRZECHOWYWANIA	-40 °C ~ +80 °C; 10 ~ 95% wilgotność
KLASA IP	IP 68
ZABEZPIECZENIA	Nadprąd Zwarcie Przebiecie
GWARANCJA	5 lat, ≥50 000 h

## WEJŚCIE

ZAKRES NAPIĘCIA WEJŚCIOWEGO	100 - 240 VAC, (50 - 60 Hz)
MAKSYMALNY PRĄD WEJŚCIOWY AC	0.8 A Max
MAKSYMALNY PRĄD ROZRUCHOWY	≤65 A (100-277 VAC)
WSPÓŁCZYNNIK MOCY	≥0.90 (230 VAC)

## WYJŚCIE

NAPIĘCIE   PRĄD	40-80 V   0.7 A
MOC WYJŚCIOWA	60 W

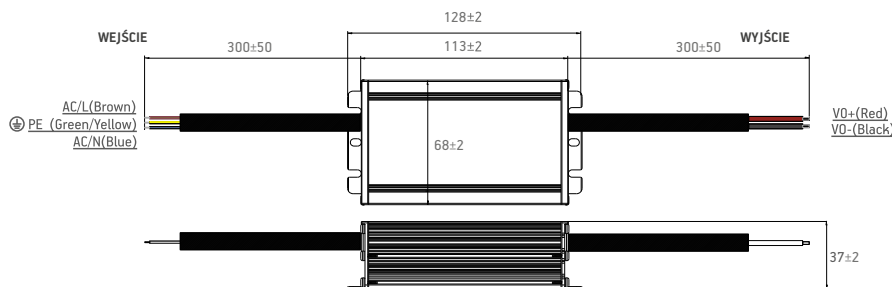
## STEROWNIKI NA WYŁĄCZNIK

CWYŁĄCZNIK TYPU C 16 A	18 sztuk (at 230 VAC)
------------------------	-----------------------

## INFORMACJE DOTYCZĄCE ZAMAWIANIA

SKU	WAGA NETTO, G	WYMIARY (DxSxW), MM	SZT. w KARTONIE
BPSP-60-C700.1	580	113 x 68 x 37	20

## WYMIARY (MM)





## OGÓLNE SPECYFIKACJE

SPRAWNOŚĆ	≥88% (230 VAC)
OPÓŹNIENIE WŁĄCZENIA	≤3000mS (230 VAC)
WARUNKI PRACY	-40°C ~ +50°C; 20 ~ 95% wilgotność
WARUNKI PRZECHOWYWANIA	-40 °C ~ +80 °C; 10 ~ 95% wilgotność
KLASA IP	IP 68
ZABEZPIECZENIA	Nadprąd Zwarcie Przebiecie
GWARANCJA	5 lat, ≥50 000 h

## WEJŚCIE

ZAKRES NAPIĘCIA WEJŚCIOWEGO	100 - 240 VAC, (50 - 60 Hz)
MAKSYMALNY PRĄD WEJŚCIOWY AC	1.3 A Max
MAKSYMALNY PRĄD ROZRUCHOWY	≤65 A (100-277 VAC)
WSPÓŁCZYNNIK MOCY	≥0.95 (230 VAC)

## WYJŚCIE

NAPIĘCIE   PRĄD	85-142 V   0.7 A
MOC WYJŚCIOWA	100 W

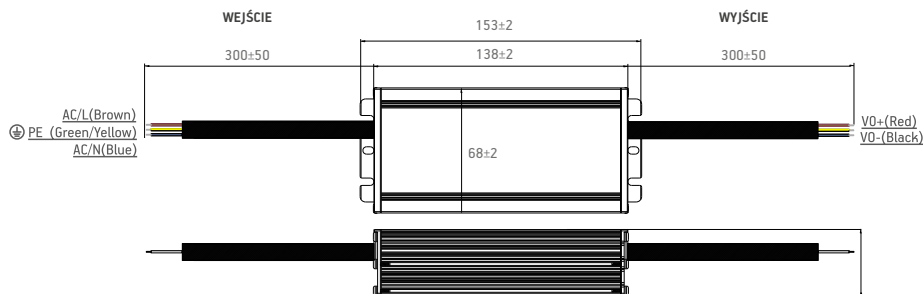
## STEROWNIKI NA WYŁĄCZNIK

CWYŁĄCZNIK TYPU C 16 A	12 sztuk (at 230 VAC)
------------------------	-----------------------

## INFORMACJE DOTYCZĄCE ZAMAWIANIA

SKU	WAGA NETTO, G	WYMIARY (DxSxW), MM	SZT. w KARTONIE
BPSP-60-C700.1	720	138 x 68 x 37	10

## WYMIARY (MM)



# SIGNBRIDGE PLUS OUTDOOR

BPSP-100-C700.1

# metalowe zewnętrzne



zasilacz LED 100 W 0.7A

## FUNKCJE

- Model stałoprądowy
- Metalowa obudowa z uziemieniem
- Wbudowana aktywna funkcja PFC
- Stopień ochrony IP68 do instalacji wewnętrznych i zewnętrznych
- 5 lat gwarancji

## ZGODNOŚĆ I NORMY

Emisja EMC:

- zgodność z EN55015

Odporność EMC:

- EN55015
- EN61547
- EN61000-3-2
- EN61000-3-3
- CB

CBCE-LVD:

- IEC/EN61347-1
- IEC/EN61347-2-13

# SIGNBRIDGE PLUS SLIM

BPSP.S-36-12/24V.3

- # metalowe zewnętrzne
- # slim



zasilacz LED 36 W

## FUNKCJE

- Metalowa obudowa z uziemieniem
- Wbudowana aktywna funkcja PFC
- Smukła konstrukcja
- Stopień ochrony IP67 do instalacji wewnętrznych i zewnętrznych
- 5 lat gwarancji

## ZGODNOŚĆ I NORMY

Emisja EMC:

- EN55015
- EN 61000-3-2:2014
- EN 61000-3-3:2013

Norma bezpieczeństwa:

- IEC 61347-2-13 2014+A1
- IEC 61347-1 2015+A1

Bezpieczeństwo elektryczne:

- Napięcie wytrzymawane:

I/P-0/P:3.75KVAC,I/P-FG:2KVAC,O/P-FG:1.5KVAC

- Rezystancja izolacji:

I/P-0/P:>100M Ohms/500VDC/25°C/70% RH



## OGÓLNE SPECYFIKACJE

SPRAWNOŚĆ	12 V   83% (230 VAC) 24 V   84% (230 VAC)
OPÓŹNIENIE STARTU	<1000mS (230 VAC)
WARUNKI PRACY	-40°C ~ +70°C; 20 ~ 95% wilgotność
WARUNKI PRZECHOWYWANIA	-40 °C ~ +80 °C; 10 ~ 95% wilgotność
KLASA IP	IP 67
ZABEZPIECZENIA	Zwarcie Przeciążenie
GWARANCJA	5 lat

## WEJŚCIE

ZAKRES NAPIĘCIA WEJŚCIOWEGO	200 - 240 VAC, (50 - 60 Hz)
MAKSYMALNY PRĄD WEJŚCIOWY AC	0.3 A Max
MAKSYMALNY PRĄD ROZRUCHOWY	40 A
WSPÓŁCZYNNIK MOCY	≥0.95 (230 VAC)

## WYJŚCIE

NAPIĘCIE   PRĄD	12 V   3 A 24 V   1.5 A
MOC WYJŚCIOWA	36 W

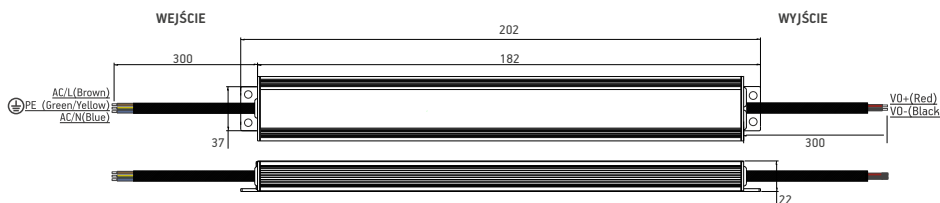
## STEROWNIKI NA WYŁĄCZNIK

WYŁĄCZNIK TYPU B 16 A	10 sztuk (at 230 VAC)
CWYŁĄCZNIK TYPU C 16 A	20 sztuk (at 230 VAC)

## INFORMACJE DOTYCZĄCE ZAMAWIANIA

SKU	NAPIĘCIE	WAGA NETTO, G	WYMIARY (DxSxW), MM	SZT. w KARTONIE
BPSP.S-36-12V.3	12 V	300	202 x 37 x 22	40
BPSP.S-36-24V.3	24 V	300	202 x 37 x 22	40

## WYMIARY (MM)





## OGÓLNE SPECYFIKACJE

SPRAWNOŚĆ	≥85% (230 VAC)
OPÓŹNIENIE WŁĄCZENIA	3000 ms (230 VAC)
WARUNKI PRACY	-40°C ~ +50°C; 20 ~ 95% wilgotność
WARUNKI PRZECHOWYWANIA	-40 °C ~ +80 °C; 10 ~ 95% wilgotność
KLASA IP	IP 68
ZABEZPIECZENIA	Nadprąd Zwarcie Przepięcie Przegrzanie
GWARANCJA	5 lat, ≥50 000 h

## WEJŚCIE

ZAKRES NAPIĘCIA WEJŚCIOWEGO	100 - 240 VAC, (47 - 63 Hz)
MAKSYMALNY PRĄD WEJŚCIOWY AC	0.9 A Max
MAKSYMALNY PRĄD ROZRUCHOWY	≤60 A
WSPÓŁCZYNNIK MOCY	≥0.95 (230 VAC)

## WYJŚCIE

NAPIĘCIE   PRĄD	12 V   5 A
MOC WYJŚCIOWA	60 W

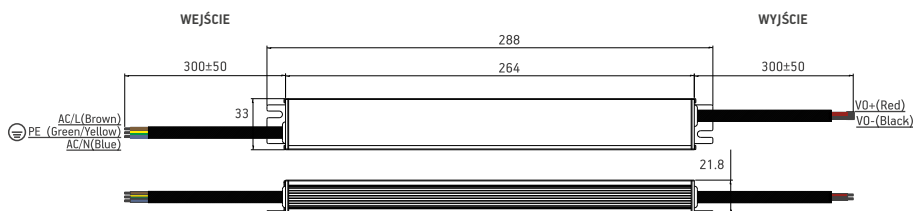
## STEROWNIKI NA WYŁĄCZNIK

WYŁĄCZNIK TYPU B 16 A	30 sztuk (at 230 VAC)
CWYŁĄCZNIK TYPU C 16 A	40 sztuk (at 230 VAC)

## INFORMACJE DOTYCZĄCE ZAMAWIANIA

SKU	NAPIĘCIE	WAGA NETTO, G	WYMIARY (DxSxW), MM	SZT. w KARTONIE
BPSPS-60-12V.1	12 V	360	264 x 33 x 21.8	25

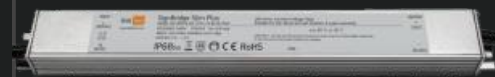
## WYMIARY (MM)



# SIGNBRIDGE PLUS SLIM

BPSP.S-60-12V.1

# metalowe zewnętrzne  
# slim



zasilacz LED 60 W

## FUNKCJE

- Metalowa obudowa z uziemieniem
- Wbudowana aktywna funkcja PFC
- Smukła konstrukcja
- Stopień ochrony IP68 do instalacji wewnętrznych i zewnętrznych
- 5 lat gwarancji

## ZGODNOŚĆ I NORMY

Emisja EMC:

- zgodność z EN55015

Odporność EMC:

- EN55015
- EN61547
- EN61000-3-2
- EN61000-3-3

CBCE-LVD:

- IEC/EN61347-1
- IEC/EN61347-2-13
- UL8750
- UL1310

# SIGNBRIDGE PLUS SLIM

BPSP.S-75-12/24V.3

# metalowe zewnętrzne  
# slim



zasilacz LED 75 W

## FUNKCJE

- Metalowa obudowa z uziemieniem
- Wbudowana aktywna funkcja PFC
- Smukła konstrukcja
- Stopień ochrony IP67 do instalacji wewnętrznych i zewnętrznych
- 5 lat gwarancji

## ZGODNOŚĆ I NORMY

Emisja EMC:

- EN55015
- EN 61000-3-2:2014
- EN 61000-3-3:2013

Norma bezpieczeństwa:

- IEC 61347-2-13 2014+A1
- IEC 61347-1 2015+A1

Bezpieczeństwo elektryczne:

- Napięcie wytrzymawane:

I/P-O/P: 3.75KVAC, I/P-FG: 2KVAC, O/P-FG: 1.5KVAC

- Rezystancja izolacji:

I/P-O/P: >100M Ohms/500VDC/25°C/70% RH



## OGÓLNE SPECYFIKACJE

SPRAWNOŚĆ	90% (230 VAC)
OPÓŹNIENIE STARTU	<1000mS (230 VAC)
WARUNKI PRACY	-40°C ~ +70°C; 20 ~ 95% wilgotność
WARUNKI PRZECHOWYWANIA	-40 °C ~ +80 °C; 10 ~ 95% wilgotność
KLASA IP	IP 67
ZABEZPIECZENIA	Zwarcie Przeciążenie
GWARANCJA	5 lat

## WEJŚCIE

ZAKRES NAPIĘCIA WEJŚCIOWEGO	200 - 240 VAC, (50 - 60 Hz)
MAKSYMALNY PRĄD WEJŚCIOWY AC	0.55 A Max
MAKSYMALNY PRĄD ROZRUCHOWY	50 A
WSPÓŁCZYNNIK MOCY	≥0.95 (230 VAC)

## WYJŚCIE

NAPIĘCIE   PRĄD	12 V   6.25 A 24 V   3.13 A
MOC WYJŚCIOWA	75 W

## STEROWNIKI NA WYŁĄCZNIK

WYŁĄCZNIK TYPU B 16 A	9 sztuk (at 230 VAC)
CWYŁĄCZNIK TYPU C 16 A	14 sztuk (at 230 VAC)

## INFORMACJE DOTYCZĄCE ZAMAWIANIA

SKU	NAPIĘCIE	WAGA NETTO, G	WYMIARY (DxSxW), MM	SZT. w KARTONIE
BPSP.S-75-12V.3	12 V	430	292 x 37 x 22	24
BPSP.S-75-24V.3	24 V	430	292 x 37 x 22	24

## WYMIARY (MM)





## OGÓLNE SPECYFIKACJE

SPRAWNOŚĆ	≥92% (230 VAC)
OPÓŹNIENIE STARTU	3000 ms (230 VAC)
WARUNKI PRACY	-40°C ~ +50°C; 20 ~ 95% wilgotność
WARUNKI PRZECHOWYWANIA	-40 °C ~ +80 °C; 10 ~ 95% wilgotność
KLASA IP	IP 68
ZABEZPIECZENIA	Nadprąd Zwarcie Przebiecie Przegrzanie
GWARANCJA	5 lat, ≥50 000 h

## WEJŚCIE

ZAKRES NAPIĘCIA WEJŚCIOWEGO	100 - 240 VAC, (47 - 63 Hz)
MAKSYMALNY PRĄD WEJŚCIOWY AC	1.3 A Max
MAKSYMALNY PRĄD ROZRUCHOWY	≤70 A
WSPÓŁCZYNNIK MOCY	≥0.95 (230 VAC)

## WYJŚCIE

NAPIĘCIE   PRĄD	12 V   8.33 A
MOC WYJŚCIOWA	100 W

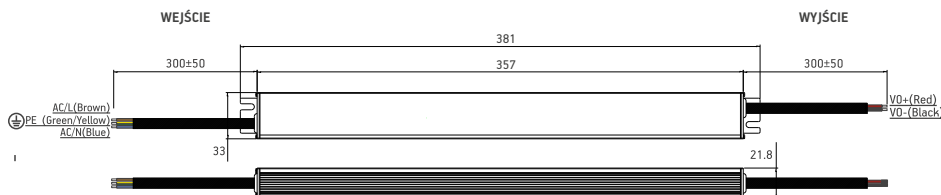
## STEROWNIKI NA WYŁĄCZNIK

WYŁĄCZNIK TYPU B 16 A	20 sztuk (at 230 VAC)
CWYŁĄCZNIK TYPU C 16 A	30 sztuk (at 230 VAC)

## INFORMACJE DOTYCZĄCE ZAMAWIANIA

SKU	NAPIĘCIE	WAGA NETTO, G	WYMIARY (DxSxW), MM	SZT. w KARTONIE
BPSPS-100-12V.1	12 V	530	357 x 33 x 21.8	20

## WYMIARY (MM)



# SIGNBRIDGE PLUS SLIM

## BPSP.S-100-12V.1

- # metalowe zewnętrzne
- # slim



zasilacz LED 100 W

## FUNKCJE

- Metalowa obudowa z uziemieniem
- Wbudowana aktywna funkcja PFC
- Smukła konstrukcja
- Stopień ochrony IP68 do instalacji wewnętrznych i zewnętrznych
- 5 lat gwarancji

## ZGODNOŚĆ I NORMY

Emisja EMC:

- zgodność z EN55015

Odporność EMC:

- EN55015
- EN61547
- EN61000-3-2
- EN61000-3-3

CBCE-LVD:

- IEC/EN61347-1
- IEC/EN61347-2-13
- UL8750
- UL1310

# SIGNBRIDGE PLUS SLIM

BPSP.S-100-12/24V.3

- # metalowe zewnętrzne
- # slim



zasilacz LED 100 W

## FUNKCJE

- Metalowa obudowa z uziemieniem
- Wbudowana aktywna funkcja PFC
- Smukła konstrukcja
- Stopień ochrony IP67 do instalacji wewnętrznych i zewnętrznych
- 5 lat gwarancji

## ZGODNOŚĆ I NORMY

Emisja EMC:

- EN55015
- EN 61000-3-2:2014
- EN 61000-3-3:2013

Norma bezpieczeństwa:

- IEC 61347-2-13 2014+A1
- IEC 61347-1 2015+A1

Bezpieczeństwo elektryczne:

- Napięcie wytrzymawane:

I/P-O/P: 3.75KVAC, I/P-FG: 2KVAC, O/P-FG: 1.5KVAC

- Rezystancja izolacji:

I/P-O/P: >100M Ohms/500VDC/25°C/70% RH



## OGÓLNE SPECYFIKACJE

SPRAWNOŚĆ	90% (230 VAC)
OPÓŹNIENIE STARTU	<1000mS (230 VAC)
WARUNKI PRACY	-40°C ~ +70°C; 20 ~ 95% wilgotność
WARUNKI PRZECHOWYWANIA	-40 °C ~ +80 °C; 10 ~ 95% wilgotność
KLASA IP	IP 67
ZABEZPIECZENIA	Żwarcie Przeciążenie
GWARANCJA	5 lat

## WEJŚCIE

ZAKRES NAPIĘCIA WEJŚCIOWEGO	200 - 240 VAC, (50 - 60 Hz)
MAKSYMALNY PRĄD WEJŚCIOWY AC	0.75 A Max
MAKSYMALNY PRĄD ROZRUCHOWY	50 A
WSPÓŁCZYNNIK MOCY	≥0.95 (230 VAC)

## WYJŚCIE

NAPIĘCIE   PRĄD	12 V   8.33 A 24 V   4.17 A
MOC WYJŚCIOWA	100 W

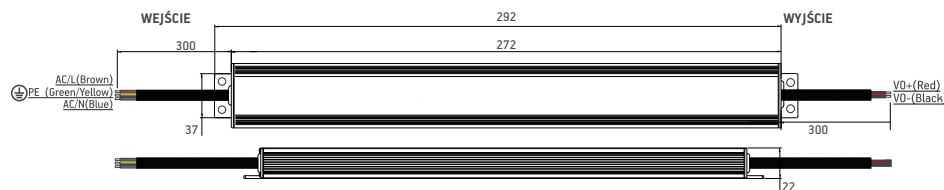
## STEROWNIKI NA WYŁĄCZNIK

WYŁĄCZNIK TYPU B 16 A	8 sztuk (at 230 VAC)
CWYŁĄCZNIK TYPU C 16 A	14 sztuk (at 230 VAC)

## INFORMACJE DOTYCZĄCE ZAMAWIANIA

SKU	NAPIĘCIE	WAGA NETTO, G	WYMIARY (DxSxW), MM	SZT. w KARTONIE
BPSP.S-100-12V.3	12 V	440	292 x 37 x 22	24
BPSP.S-100-24V.3	24 V	440	292 x 37 x 22	24

## WYMIARY (MM)





## OGÓLNE SPECYFIKACJE

SPRAWNOŚĆ	92% (230 VAC)
OPÓŹNIENIE STARTU	<1000mS (230 VAC)
WARUNKI PRACY	-40°C ~ +70°C; 20 ~ 95% wilgotność
WARUNKI PRZECHOWYWANIA	-40 °C ~ +80 °C; 10 ~ 95% wilgotność
KLASA IP	IP 67
ZABEZPIECZENIA	Żwarcie Przeciążenie
GWARANCJA	5 lat

## WEJŚCIE

ZAKRES NAPIĘCIA WEJŚCIOWEGO	220 - 240 VAC, (50 - 60 Hz)
MAKSYMALNY PRĄD WEJŚCIOWY AC	1.1 A Max
MAKSYMALNY PRĄD ROZRUCHOWY	65 A
WSPÓŁCZYNNIK MOCY	≥0.95 (230 VAC)

## WYJŚCIE

NAPIĘCIE   PRĄD	24 V   6.25 A
MOC WYJŚCIOWA	150 W

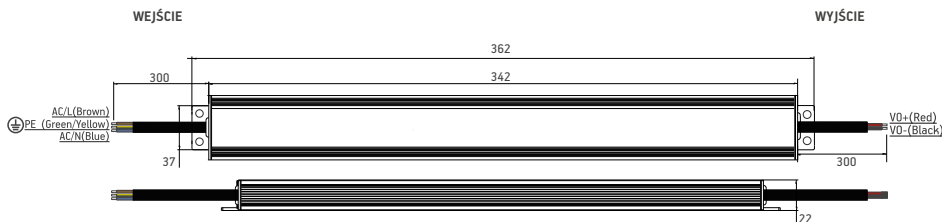
## STEROWNIKI NA WYŁĄCZNIK

WYŁĄCZNIK TYPU B 16 A	5 sztuk (at 230 VAC)
CWYŁĄCZNIK TYPU C 16 A	8 sztuk (at 230 VAC)

## INFORMACJE DOTYCZĄCE ZAMAWIANIA

SKU	NAPIĘCIE	WAGA NETTO, G	WYMIARY (DxSxW), MM	SZT. w KARTONIE
BPSPS-150-24V.3	24 V	570	362 x 37 x 22	30

## WYMIARY (MM)



# SIGNBRIDGE PLUS SLIM

## BPSP.S-150-24V.3

# metalowe zewnętrzne  
# slim



zasilacz LED 150 W

## FUNKCJE

- Metalowa obudowa z uziemieniem
- Wbudowana aktywna funkcja PFC
- Smukła konstrukcja
- Stopień ochrony IP67 do instalacji wewnętrznych i zewnętrznych
- 5 lat gwarancji

## ZGODNOŚĆ I NORMY

Emisja EMC:

- EN55015
- EN 61000-3-2:2014
- EN 61000-3-3:2013

Norma bezpieczeństwa:

- IEC 61347-2-13 2014+A1
- IEC 61347-1 2015+A1

Bezpieczeństwo elektryczne:

- Napięcie wytrzymawane:  
I/P-0/P:3.75KVAC, I/P-FG:2KVAC, O/P-FG:1.5KVAC
- Rezystancja izolacji:  
I/P-0/P:>100M Ohms/500VDC/25°C/70% RH

# SIGNBRIDGE PLUS SLIM

BPSP.S-200-24V.3

- # metalowe zewnętrzne
- # slim



zasilacz LED 200 W

## FUNKCJE

- Metalowa obudowa z uziemieniem
- Wbudowana aktywna funkcja PFC
- Smukła konstrukcja
- Stopień ochrony IP67 do instalacji wewnętrznych i zewnętrznych
- 5 lat gwarancji

## ZGODNOŚĆ I NORMY

Emisja EMC:

- EN55015
- EN 61000-3-2:2014
- EN 61000-3-3:2013

Norma bezpieczeństwa:

- IEC 61347-2-13 2014+A1
- IEC 61347-1 2015+A1

Bezpieczeństwo elektryczne:

- Napięcie wytrzymawane:

I/P-O/P:3.75KVAC,I/P-FG:2KVAC,O/P-FG:1.5KVAC

- Rezystancja izolacji:

I/P-O/P:>100M Ohms/500VDC/25°C/70% RH



## OGÓLNE SPECYFIKACJE

SPRAWNOŚĆ	92% (230 VAC)
OPÓŹNIENIE STARTU	<1000mS (230 VAC)
WARUNKI PRACY	-40°C ~ +70°C; 20 ~ 95% wilgotność
WARUNKI PRZECHOWYWANIA	-40 °C ~ +80 °C; 10 ~ 95% wilgotność
KLASA IP	IP 67
ZABEZPIECZENIA	Zwarcie Przeciążenie
GWARANCJA	5 lat

## WEJŚCIE

ZAKRES NAPIĘCIA WEJŚCIOWEGO	220 - 240 VAC, (50 - 60 Hz)
MAKSYMALNY PRĄD WEJŚCIOWY AC	1.4 A Max
MAKSYMALNY PRĄD ROZRUCHOWY	65 A
WSPÓŁCZYNNIK MOCY	≥0.95 (230 VAC)

## WYJŚCIE

NAPIĘCIE   PRĄD	24 V   8.33 A
MOC WYJŚCIOWA	150 W

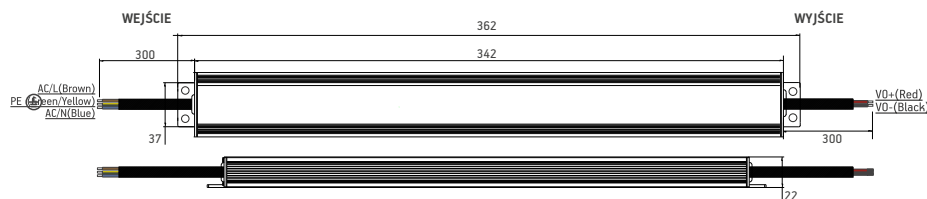
## STEROWNIKI NA WYŁĄCZNIK

WYŁĄCZNIK TYPU B 16 A	4 sztuk (at 230 VAC)
CWYŁĄCZNIK TYPU C 16 A	7 sztuk (at 230 VAC)

## INFORMACJE DOTYCZĄCE ZAMAWIANIA

SKU	NAPIĘCIE	WAGA NETTO, G	WYMIARY (DxSxW), MM	SZT. w KARTONIE
BPSP.S-200-24V.3	24 V	580	362 x 37 x 22	30

## WYMIARY (MM)



**SIGNBRIDGE**

**ZEWNĘTRZNE ZASILACZE PLASTIKOWE**



# SIGNBRIDGE

BPS-9-12/24V.2

# plastikowe zewnętrzne



zasilacz LED 9 W

## FUNKCJE

- Obudowa z tworzywa sztucznego
- Stopień ochrony IP67 do instalacji wewnętrznych i zewnętrznych
- Gwarancja 3 lata

## ZGODNOŚĆ I NORMY

Norma bezpieczeństwa:

- IEC 61347-2-13 2014+A1

Electrical Safety:

Bezpieczeństwo elektryczne:

- Napięcie wytrzymywane:

I/P-O/P: 3000VAC / 1 minuta / <5 mA

- Rezystancja izolacji:

I/P-O/P: >100MΩ / 500VDC / 25°C / 70%RH



## OGÓLNE SPECYFIKACJE

SPRAWNOŚĆ	12 V   79% (230 VAC) 24 V   82% (230 VAC)
OPÓŹNIENIE STARTU	1500mS (230 VAC)
WARUNKI PRACY	-25°C ~ +50°C; 20 ~ 95% wilgotność
WARUNKI PRZECHOWYWANIA	-40 °C ~ +80 °C; 10 ~ 95% wilgotność
KLASA IP	IP 67
ZABEZPIECZENIA	Zwarcie Przeciążenie
GWARANCJA	3 lata

## WEJŚCIE

ZAKRES NAPIĘCIA WEJŚCIOWEGO	100 - 250 VAC, (50 - 60 Hz)
MAKSYMALNY PRĄD WEJŚCIOWY AC	0.24 A Max
MAKSYMALNY PRĄD ROZRUCHOWY	20 A
WSPÓŁCZYNNIK MOCY	≥0.6 (230 VAC)

## WYJŚCIE

NAPIĘCIE   PRĄD	12 V   0.75 A 24 V   0.375 A
MOC WYJŚCIOWA	9 W

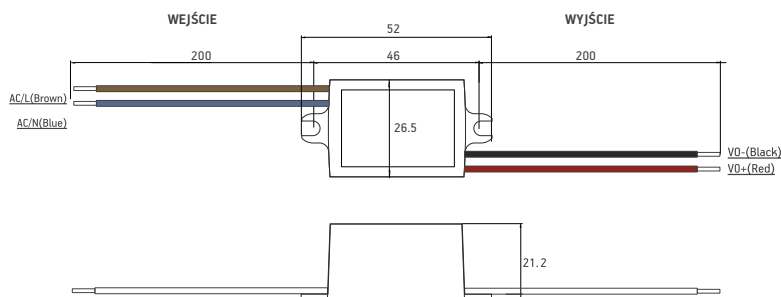
## STEROWNIKI NA WYŁĄCZNIK

WYŁĄCZNIK TYPU B 16 A	36 sztuk (at 230 VAC)
CWYŁĄCZNIK TYPU C 16 A	70 sztuk (at 230 VAC)

## INFORMACJE DOTYCZĄCE ZAMAWIANIA

SKU	NAPIĘCIE	WAGA NETTO, G	WYMIARY (DxSxW), MM	SZT. w KARTONIE
BPS-9-12V.2	12 V	40	52 x 26.5 x 21	200
BPS-9-24V.2	24 V	40	52 x 26.5 x 21	200

## WYMIARY (MM)





## OGÓLNE SPECYFIKACJE

SPRAWNOŚĆ	85% (230 VAC)
OPÓŹNIENIE STARTU	1500mS (230 VAC)
WARUNKI PRACY	-25°C ~ +50°C; 20 ~ 95% wilgotność
WARUNKI PRZECHOWYWANIA	-40 °C ~ +80 °C; 10 ~ 95% wilgotność
KLASA IP	IP 67
ZABEZPIECZENIA	Żwarcie Przeciążenie
GWARANCJA	3 lata

## WEJŚCIE

ZAKRES NAPIĘCIA WEJŚCIOWEGO	100 - 250 VAC, (50 - 60 Hz)
MAKSYMALNY PRĄD WEJŚCIOWY AC	0.52 A Max
MAKSYMALNY PRĄD ROZRUCHOWY	40 A
WSPÓŁCZYNNIK MOCY	≥0.6 (230 VAC)

## WYJŚCIE

NAPIĘCIE   PRĄD	12 V   2 A 24 V   1 A
MOC WYJŚCIOWA	24 W

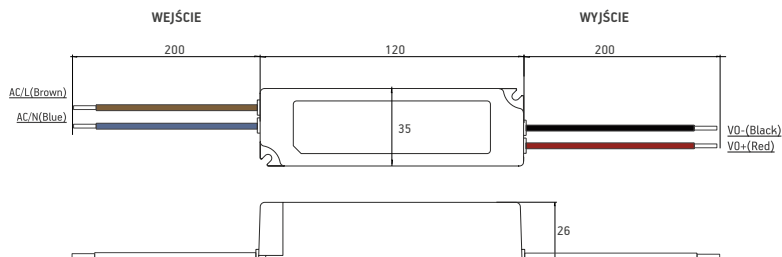
## STEROWNIKI NA WYŁĄCZNIK

WYŁĄCZNIK TYPU B 16 A	9 sztuk (at 230 VAC)
CWYŁĄCZNIK TYPU C 16 A	17 sztuk (at 230 VAC)

## INFORMACJE DOTYCZĄCE ZAMAWIANIA

SKU	NAPIĘCIE	WAGA NETTO, G	WYMIARY (DxSxW), MM	SZT. w KARTONIE
BPS-24-12V.2	12 V	165	120 x 35 x 26	80
BPS-24-24V.2	24 V	165	120 x 35 x 26	80

## WYMIARY (MM)



# SIGNBRIDGE

## BPS-24-12/24V.2

# plastikowe zewnętrzne



zasilacz LED 24 W

## FUNKCJE

- Obudowa z tworzywa sztucznego
- Stopień ochrony IP67 do instalacji wewnętrznych i zewnętrznych
- Gwarancja 3 lata

## ZGODNOŚĆ I NORMY

Norma bezpieczeństwa:

- IEC 61347-2-13 2014+A1

Electrical Safety:

Bezpieczeństwo elektryczne:

- Napięcie wytrzymałwane:  
I/P-O/P: 3000VAC / 1 minuta / <5 mA
- Rezystancja izolacji:  
I/P-O/P: >100MΩ / 500VDC / 25°C / 70%RH

# SIGNBRIDGE

BPS-36-12/24V.2

#plastikowe zewnętrzne



zasilacz LED 36 W

## FUNKCJE

- Obudowa z tworzywa sztucznego
- Stopień ochrony IP67 do instalacji wewnętrznych i zewnętrznych
- Gwarancja 3 lata

## ZGODNOŚĆ I NORMY

Norma bezpieczeństwa:

- IEC 61347-2-13 2014+A1

Electrical Safety:

Bezpieczeństwo elektryczne:

- Napięcie wytrzymawane:

I/P-O/P: 3000VAC / 1 minuta / <5 mA

- Rezystancja izolacji:

I/P-O/P: >100MΩ / 500VDC / 25°C / 70%RH



## OGÓLNE SPECYFIKACJE

SPRAWNOŚĆ	12 V   85% (230 VAC) 24 V   88% (230 VAC)
OPÓŹNIENIE STARTU	1500mS (230 VAC)
WARUNKI PRACY	-25°C ~ +50°C; 20 ~ 95% wilgotność
WARUNKI PRZECHOWYWANIA	-40 °C ~ +80 °C; 10 ~ 95% wilgotność
KLASA IP	IP 67
ZABEZPIECZENIA	Zwarcie Przeciążenie
GWARANCJA	3 lata

## WEJŚCIE

ZAKRES NAPIĘCIA WEJŚCIOWEGO	100 - 250 VAC, (50 - 60 Hz)
MAKSYMALNY PRĄD WEJŚCIOWY AC	0.6 A Max
MAKSYMALNY PRĄD ROZRUCHOWY	40 A
WSPÓŁCZYNNIK MOCY	≥0.6 (230 VAC)

## WYJŚCIE

NAPIĘCIE   PRĄD	12 V   3 A 24 V   1.5 A
MOC WYJŚCIOWA	36 W

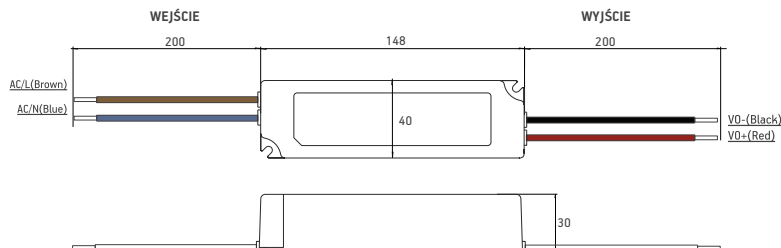
## STEROWNIKI NA WYŁĄCZNIK

WYŁĄCZNIK TYPU B 16 A	9 sztuk (at 230 VAC)
CWYŁĄCZNIK TYPU C 16 A	17 sztuk (at 230 VAC)

## INFORMACJE DOTYCZĄCE ZAMAWIANIA

SKU	NAPIĘCIE	WAGA NETTO, G	WYMIARY (DxSxW), MM	SZT. w KARTONIE
3	12 V	280	148 x 40 x 30	50
BPS-36-24V.2	24 V	280	148 x 40 x 30	50

## WYMIARY (MM)





## OGÓLNE SPECYFIKACJE

SPRAWNOŚĆ	12 V   82% (230 VAC) 24 V   87% (230 VAC)
OPÓŹNIENIE STARTU	1500mS (230 VAC)
WARUNKI PRACY	-25°C ~ +50°C; 20 ~ 95% wilgotność
WARUNKI PRZECHOWYWANIA	-40 °C ~ +80 °C; 10 ~ 95% wilgotność
KLASA IP	IP 67
ZABEZPIECZENIA	Żwarcie Przeciążenie
GWARANCJA	3 lata

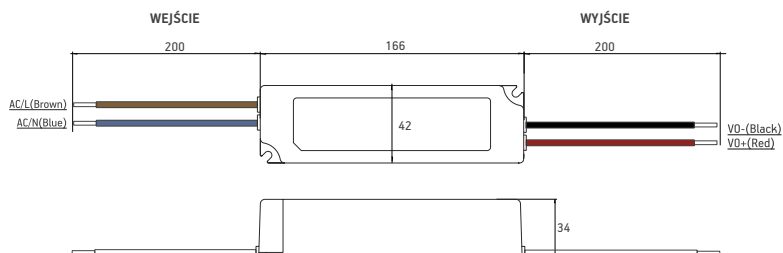
## STEROWNIKI NA WYŁĄCZNIK

WYŁĄCZNIK TYPU B 16 A	9 sztuk (at 230 VAC)
CWYŁĄCZNIK TYPU C 16 A	16 sztuk (at 230 VAC)

## INFORMACJE DOTYCZĄCE ZAMAWIANIA

SKU	NAPIĘCIE	WAGA NETTO, G	WYMIARY (DxSxW), MM	SZT. w KARTONIE
BPS-60-12V.2	12 V	360	166 x 42 x 34	40
BPS-60-24V.2	24 V	360	166 x 42 x 34	40

## WYMIARY (MM)



## WEJŚCIE

ZAKRES NAPIĘCIA WEJŚCIOWEGO	100 - 250 VAC, (50 - 60 Hz)
MAKSYMALNY PRĄD WEJŚCIOWY AC	1.2 A Max
MAKSYMALNY PRĄD ROZRUCHOWY	40 A
WSPÓŁCZYNNIK MOCY	≥0.6 (230 VAC)

## WYJŚCIE

NAPIĘCIE   PRĄD	12 V   5 A 24 V   2.5 A
MOC WYJŚCIOWA	60 W

# SIGNBRIDGE

## BPS-60-12/24V.2

#plastikowe zewnętrzne



zasilacz LED 60 W

## FUNKCJE

- Obudowa z tworzywa sztucznego
- Stopień ochrony IP67 do instalacji wewnętrznych i zewnętrznych
- Gwarancja 3 lata

## ZGODNOŚĆ I NORMY

Norma bezpieczeństwa:

- IEC 61347-2-13 2014+A1

Electrical Safety:

Bezpieczeństwo elektryczne:

- Napięcie wytrzymywane:  
I/P-O/P: 3000VAC / 1 minuta / <5 mA
- Rezystancja izolacji:  
I/P-O/P: >100MΩ / 500VDC / 25°C / 70%RH

# SIGNBRIDGE

## BPS-100-12/24V.2

# plastikowe zewnętrzne



zasilacz LED 100 W

## FUNKCJE

- Obudowa z tworzywa sztucznego
- Stopień ochrony IP67 do instalacji wewnętrznych i zewnętrznych
- Gwarancja 3 lata

## ZGODNOŚĆ I NORMY

Norma bezpieczeństwa:

- IEC 61347-2-13 2014+A1

Electrical Safety:

Bezpieczeństwo elektryczne:

- Napięcie wytrzymawane:

I/P-O/P: 3000VAC / 1 minuta / <5 mA

- Rezystancja izolacji:

I/P-O/P: >100MΩ / 500VDC / 25°C / 70%RH



## OGÓLNE SPECYFIKACJE

SPRAWNOŚĆ	12 V   85% (230 VAC) 24 V   88% (230 VAC)
OPÓŹNIENIE STARTU	1500mS (230 VAC)
WARUNKI PRACY	-25°C ~ +50°C; 20 ~ 95% wilgotność
WARUNKI PRZECHOWYWANIA	-40 °C ~ +80 °C; 10 ~ 95% wilgotność
KLASA IP	IP 67
ZABEZPIECZENIA	Zwarcie Przeciążenie
GWARANCJA	3 lata

## WEJŚCIE

ZAKRES NAPIĘCIA WEJŚCIOWEGO	100 - 250 VAC, (50 - 60 Hz)
MAKSYMALNY PRĄD WEJŚCIOWY AC	1.8 A Max
MAKSYMALNY PRĄD ROZRUCHOWY	40 A
WSPÓŁCZYNNIK MOCY	≥0.6 (230 VAC)

## WYJŚCIE

NAPIĘCIE   PRĄD	12 V   8.33 A 24 V   4.17 A
MOC WYJŚCIOWA	100 W

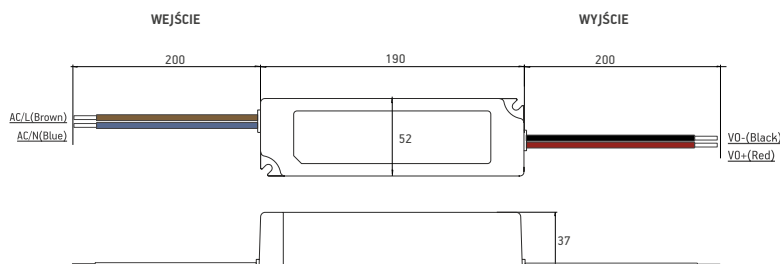
## STEROWNIKI NA WYŁĄCZNIK

WYŁĄCZNIK TYPU B 16 A	9 sztuk (at 230 VAC)
CWYŁĄCZNIK TYPU C 16 A	10 sztuk (at 230 VAC)

## INFORMACJE DOTYCZĄCE ZAMAWIANIA

SKU	NAPIĘCIE	WAGA NETTO, G	WYMIARY (DxSxW), MM	SZT. w KARTONIE
BPS-100-12V.2	12 V	640	190 x 52 x 37	20
BPS-100-24V.2	24 V	640	190 x 52 x 37	20

## WYMIARY (MM)





# SIGNBRIDGE

## BPS-150-12/24V.2

### OGÓLNE SPECYFIKACJE

SPRAWNOŚĆ	88% (230 VAC)
OPÓŹNIENIE STARTU	1500ms (230 VAC)
WARUNKI PRACY	-30°C ~ +50°C; 20 ~ 95% wilgotność
WARUNKI PRZECHOWYWANIA	-40 °C ~ +80 °C; 10 ~ 95% wilgotność
KLASA IP	IP 67
ZABEZPIECZENIA	Zwarcie Przeciążenie
GWARANCJA	3 lata

### WEJŚCIE

ZAKRES NAPIĘCIA WEJŚCIOWEGO	190 - 250 VAC, (50 - 60 Hz)
MAKSYMALNY PRĄD WEJŚCIOWY AC	1.45 A Max
MAKSYMALNY PRĄD ROZRUCHOWY	70 A
WSPÓŁCZYNNIK MOCY	≥0.6 (230 VAC)

### WYJŚCIE

NAPIĘCIE   PRĄD	12 V   12.5 A 24 V   6.25 A
MOC WYJŚCIOWA	150 W

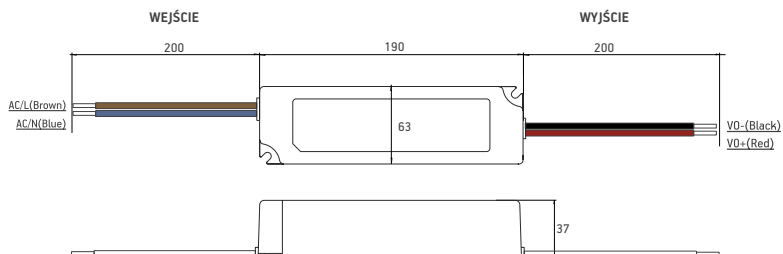
### STEROWNIKI NA WYŁĄCZNIK

WYŁĄCZNIK TYPU B 16 A	3 sztuk (at 230 VAC)
CWYŁĄCZNIK TYPU C 16 A	5 sztuk (at 230 VAC)

### INFORMACJE DOTYCZĄCE ZAMAWIANIA

SKU	NAPIĘCIE	WAGA NETTO, G	WYMIARY (DxSxW), MM	SZT. w KARTONIE
BPS-150-12V.2	12 V	720	190 x 63 x 37	20
BPS-150-24V.2	24 V	720	190 x 63 x 37	20

### WYMIARY (MM)



# plastikowe zewnętrzne



zasilacz LED 150 W

### FUNKCJE

- Obudowa z tworzywa sztucznego
- Stopień ochrony IP67 do instalacji wewnętrznych i zewnętrznych
- Gwarancja 3 lata

### ZGODNOŚĆ I NORMY

Norma bezpieczeństwa:

- IEC 61347-2-13 2014+A1

Electrical Safety:

Bezpieczeństwo elektryczne:

- Napięcie wytrzymawane:  
I/P-O/P: 3000VAC / 1 minuta / <5 mA
- Rezystancja izolacji:  
I/P-O/P: >100MΩ / 500VDC / 25°C / 70%RH



E-mail: [signage@baltled.com](mailto:signage@baltled.com)

Phone: +370 532 390 00

Website: [www.baltled.com](http://www.baltled.com)

Address:  
Nalsios str. 11  
LT-14332 , Vilnius  
Lithuania